

РОССИЙСКИЙ РЕЧНОЙ РЕГИСТР

**МЕТОДИКА РАСЧЕТА СУДОВЫХ
ТЕПЛООБМЕННЫХ АППАРАТОВ
НА ПРОЧНОСТЬ**

**Руководство
Р.037-2010**



**Москва
2016**

Утверждено приказами Российского Речного Регистра
от 31.12.2010 № 70-п, от 13.09.2016 № 54-п
(Извещение № 1 об изменении)

Введено в действие с 31.12.2010, Извещение № 1 об изменении —
с 19.09.2016

Издание 1

СОДЕРЖАНИЕ

Ответственный за выпуск — С. В. Канурный
Оригинал-макет — Е. Л. Багров

1	Общие положения	5
1.1	Область применения	5
1.2	Принятые допущения	6
1.3	Термины и их определения	6
1.4	Обозначения параметров	6
1.5	Расчетная температура стенки	16
1.6	Расчетное давление	17
1.7	Допускаемые напряжения, механические и физические свойства материалов.....	17
1.8	Прибавки к расчетным толщинам.....	22
2	Проверка прочности труб трубного пучка.....	24
2.1	Предварительные замечания	24
2.2.	Проверка толщины стенки труб, нагруженных внутренним избыточным давлением.....	25
2.3	Проверка толщины стенки труб, нагруженных наружным избыточным давлением.....	26
2.4	Проверка толщины стенки труб, нагруженных осевым растягивающим усилием	27
2.5	Проверка толщины стенки труб, нагруженных осевым сжимающим усилием	28
2.6	Проверка толщины стенки труб, нагруженных изгибающим моментом.....	31
2.7	Проверка устойчивости труб, работающих под совместным действием различных нагрузок	31
2.8	Расчетные напряжения в трубах	32
2.9	Проверка труб на статическую прочность.....	32

Никакая часть настоящего издания не может для целей продажи воспроизводиться, закладываться в поисковую систему или передаваться в любой форме или любыми средствами, включая электронные, механические, фотокопировальные или иные средства, без получения предварительного письменного разрешения федерального автономного учреждения «Российский Речной Регистр».

2.10	Проверка труб на прочность при малоцикловых нагрузках...	32
2.11	Проверка труб на устойчивость	33
2.12	Проверка жесткости труб	33
2.13	Проверка прочности закрепления труб в трубных решетках	34
3	Проверка прочности трубных решеток.....	35
3.1	Проверка прочности неподвижных трубных решеток и трубных решеток теплообменных аппаратов с компенсатором или расширителем на кожухе.....	35
3.2	Проверка прочности трубных решеток теплообменных аппаратов с U-образными трубами, с подвижной трубной решеткой, плавающей головкой, температурным компенсатором на плавающей головке.....	40
4	Проверка прочности перегородок в полости камер (крышек), с помощью которых организованы трубные ходы.....	42
5	Проверка прочности обечаек кожуха теплообменных аппаратов.....	42
5.1	Область применения и выполняемые проверки	42
5.2	Расчет напряжений в обечайке кожуха.....	43
5.3	Проверка толщины стенки обечайки кожуха, не подкрепленной кольцами жесткости.....	44
5.4	Проверка прочности и устойчивости обечайки кожуха, не подкрепленной кольцами жесткости.....	49
5.5	Проверки, выполняемые в отношении обечайки кожуха, подкрепленной кольцами жесткости.....	50
6	Проверка прочности камер (крышек).....	51
7	Проверка прочности элементов пластинчатых теплообменных аппаратов.....	59
	Приложение А. Перечень исходных данных для расчета кожухотрубных теплообменных аппаратов на прочность.....	60
	Приложение Б. Список параметров, представляемых как результаты расчета кожухотрубных теплообменных аппаратов на прочность.....	73
	Приложение В. Характеристики жесткости и усилия в элементах конструкции кожухотрубных теплообменных аппаратов.....	79

1 ОБЩИЕ ПОЛОЖЕНИЯ

1.1 Область распространения

1.1.1 Настоящее руководство является основным документом, регламентирующим выполнение расчетов на прочность элементов судовых теплообменных аппаратов, являющихся объектами технического наблюдения Российского Речного Регистра (далее – Речного Регистра) и применяемых для нагрева и охлаждения рабочих сред судовых двигателей, компрессоров, редукторов, холодильных установок, дейдвудных устройств, груза и т. п. Руководство Р.010-2004 в части расчетов элементов теплообменных аппаратов на прочность должно использоваться в качестве справочного материала с момента утверждения настоящего руководства.

1.1.2 Расчет на прочность судовых теплообменных аппаратов допускается выполнять с применением других методик, национальных стандартов, стандартов предприятия и т. п. В этом случае на рассмотрение Речному Регистру, помимо оформленного расчета, должны быть отдельно представлены исходные данные, перечисленные в приложении А к настоящему руководству, а также результаты расчета, указанные в приложении Б к настоящему руководству.

1.1.3 Список исходных данных для расчета формируется на основании анализа чертежей основных элементов теплообменных аппаратов, на которых должны быть указаны все конструктивные размеры, в том числе высота сварных швов, радиусы центров тяжести, ширина канавок и т. п., а также сведения о материале, сварке, расчетных давлениях и температурах.

1.2 Принятые допущения

1.2.1 Принимается, что рассматриваемые в настоящем руководстве элементы судовых теплообменных аппаратов работают в условиях однократных и многократных статических нагрузок под внутренним избыточным давлением, вакуумом или наружным избыточным давлением, а также под действием внешних нагрузок (осевых усилий, изгибающих и крутящих моментов) на элементы теплообменного аппарата, в том числе нагрузок от собственной массы, массы присоединенных деталей и т. п.

1.2.2 Принимается, что отклонения от геометрической формы и неточности изготовления рассчитываемых элементов теплообменных аппаратов не превышают допусков, установленных нормативно-технической документацией.

1.3 Термины и их определения

1.3.1 В настоящей главе описаны специальные термины, которые нужно понимать следующим образом.

1 Рабочее давление — максимальное внутреннее избыточное или наружное давление, возникающее при нормальном протекании рабочего процесса, без учета гидростатического давления среды и без учета допустимого кратковременного повышения давления во время действия предохранительного клапана или других предохранительных устройств.

2 Расчетная температура стенки — средняя по толщине стенки температура, принимаемая в зависимости от температуры среды в условиях обогрева для определения допустимых напряжений.

3 Расчетное давление — избыточное давление, с использованием которого производится расчет на прочность (см. 1.6).

1.4 Обозначения параметров

1.4.1 В настоящем руководстве приняты следующие обозначения параметров:

a_1 — расстояние от оси кожуха до оси наиболее удаленной трубы, мм;

$A_{\text{кж}}$ — фактическая площадь поперечного сечения кольца жесткости обечайки кожуха, мм²;

b_1, b_2 — высоты консольных частей фланцев кожуха и камеры (крышки) соответственно, мм;

$b_{\text{ж}}$ — расстояние между обращенными друг к другу плоскостями оснований двух соседних колец жесткости, подкрепляющих обечайку кожуха;

$b_{\text{п}}$ — ширина канавок в трубной решетке для размещения прокладок под уплотнения перегородок в полости камер (крышек), мм;

$b_{\text{пер}}$ — ширина (высота) перегородки в полости камер (крышек), мм;

$c_{\text{к}}$ — прибавка к расчетной толщине стенки обечайки кожуха, мм;

$c_{\text{кж}}$ — прибавка к расчетной толщине стенки кольца жесткости обечайки кожуха, мм;

$c_{\text{ком}}$ — прибавка к расчетной толщине стенки компенсатора температурных расширений, мм;

$c_{\text{кр}}$ — прибавка к расчетной толщине стенки днища камеры (крышки), мм;

$c_{\text{пер}}$ — прибавка к расчетной толщине перегородки в полости камеры (крышки), мм;

$c_{\text{р}}$ — прибавка к расчетной толщине трубной решетки, мм;

$c_{\text{т}}$ — прибавка к расчетной толщине стенки трубы, мм;

d — внутренний диаметр трубы, мм;

$d_{\text{о}}$ — диаметр отверстия в трубной решетке под трубы, мм;

$d_{\text{вдн}}$ — диаметр внутренней тарелки тарельчатого днища, мм;

$d_{\text{ком}}^{\text{н}}, d_{\text{ком}}^{\text{вн}}$ — соответственно наружный и внутренний диаметры компенсатора температурных расширений на кожухе, мм;

$d_{\text{патр1}}$ — диаметр выреза для сварки патрубка подвода теплоносителя в межтрубное пространство, мм;

$d_{\text{патр2}}$ — диаметр выреза для сварки патрубка отвода теплоносителя из межтрубного пространства, мм;

$d_{\text{т}}$ — наружный диаметр трубы, мм;

$D_{\text{1патр1}}$ — диаметр выреза под первый патрубок в днище камеры (крышки) 1;

$D_{2\text{патр}1}$ — диаметр выреза под второй патрубок в днище камеры (крышки) 1;

$D_{1\text{патр}2}$ — диаметр выреза под первый патрубок в днище камеры (крышки) 2;

$D_{2\text{патр}2}$ — диаметр выреза под второй патрубок в днище камеры (крышки) 2;

D_E — диаметр окружности, вписанной в максимальную беструбную зону, мм;

D_{c1} — расчетный диаметр плоского днища камеры (крышки) 1, мм;

D_{c2} — расчетный диаметр плоского днища камеры (крышки) 2, мм;

D_v — диаметр окружности, в которую вписан трубный пучок, мм;

$D_{\text{вдн}1}$ — наружный диаметр выпуклого днища камеры (крышки) 1;

$D_{\text{вдн}2}$ — наружный диаметр выпуклого днища камеры (крышки) 2;

$D_{\text{кртдн}}$ — диаметр окружности размещения крепежных отверстий тарельчатого днища камеры (крышки), мм;

$D_K^{\text{вн}}$ — внутренний диаметр обечайки кожуха, мм;

$D_{\text{кр}}^{\text{вн}}$ — внутренний диаметр полости камеры (крышки), стенка (обечайка) которой приварена или выполнена заодно с фланцем камеры (крышки), мм;

$D_{\text{н}1}$ — наружный диаметр трубной решетки или участка элемента кожуха, приваренного к трубной решетке, мм;

$D_{\text{н}2}$ — наружный диаметр фланца камеры (крышки), мм;

$D_{1\text{патр}КР1}$ — диаметр большего отверстия в днище камеры (крышки) 1 для установки патрубка (штуцера) подвода или отвода теплоносителя, мм;

$D_{2\text{патр}КР1}$ — диаметр меньшего отверстия в днище камеры (крышки) 1 для установки патрубка (штуцера) подвода или отвода теплоносителя, мм;

$D_{1\text{патр}КР2}$ — диаметр большего отверстия в днище камеры (крышки) 2 для установки патрубка (штуцера) подвода или отвода теплоносителя, мм;

$D_{2\text{патр}КР2}$ — диаметр меньшего отверстия в днище камеры (крышки) 2 для установки патрубка (штуцера) подвода или отвода теплоносителя, мм;

$D_{\text{рас}}$ — диаметр расширителя на кожухе, мм;

$D_{\text{ср}}$ — средний диаметр прокладки (наружный диаметр подвижной трубной решетки, перемещающейся при расширении труб в пределах уплотнения в кожухе), мм;

E_1, E_2 — модули продольной упругости материалов фланцев кожуха и камеры (крышки) соответственно, МПа;

E_k — модуль продольной упругости материала обечайки кожуха, МПа;

$E_{\text{ком}}$ — модуль продольной упругости материала компенсатора на кожухе, МПа;

$E_{\text{кр}}$ — модуль продольной упругости материала камеры (крышки), МПа;

E_p — модуль продольной упругости материала трубной решетки, МПа;

E_{p2} — модуль продольной упругости материала второй трубной решетки, МПа;

E_t — модуль продольной упругости материала труб, МПа;

f — площадь поперечного сечения, мм²;

F_k — осевая сила, действующая на кожух, Н;

F_{kd} — дополнительная осевая сила, действующая на кожух, Н;

F_p — допускаемая нагрузка на соединение трубы с трубной решеткой, определяется по результатам испытаний или по действующей нормативно-технической документации;

F_t — осевое растягивающее или сжимающее трубу усилие, Н;

F_{td} — дополнительное осевое растягивающее или сжимающее трубу усилие, Н;

$[F_t]$ — допускаемое осевое растягивающее или сжимающее усилие, Н;

h_1, h_2 — толщины тарелок фланцев кожуха и камеры (крышки) соответственно, мм;

H_{A1} — высота выпуклой части выпуклого днища камеры (крышки) 1, мм;

H_{A2} — высота выпуклой части выпуклого днища камеры (крышки) 2, мм;

$H_{\text{патрКР1}}$ — высота патрубка подвода или отвода теплоносителя, установленного в днище камеры (крышки) 1, мм;

$H_{\text{патрКР2}}$ — высота патрубка подвода или отвода теплоносителя, установленного в днище камеры (крышки) 2, мм;

J_T — момент инерции поперечного сечения трубы, мм⁴;

$k_{\sigma e}$ — эффективный коэффициент концентрации напряжений;

$k_{\text{ком}}$ — осевая жесткость сильфонного компенсатора, Н/мм;

$k_{\text{кр1}}$ — расчетный коэффициент, используемый при оценке прочности плоского днища камеры (крышки) 1;

$k_{\text{кр2}}$ — расчетный коэффициент, используемый при оценке прочности плоского днища камеры (крышки) 2;

k_y — модуль упругости системы труб, МПа/мм;

k_{σ} — коэффициент запаса прочности;

l_{1R} — расстояние между трубной решеткой и ближней к ней поперечной перегородкой, мм;

l_R — характерная длина, мм: для теплообменных аппаратов без поперечных перегородок в межтрубном пространстве $l_R = 0,5L_T$; в противном случае $l_R = \max\{l_{\text{пер}}; 0,7l_{1R}\}$;

l_B — глубина развальцовки трубы в трубной решетке, мм;

$l_{\text{жк}}$ — расстояние по образующей обечайки между осевыми линиями соседних колец жесткости, мм;

$l_{\text{тр1}}$ — расстояние между образующими патрубков днища камеры (крышки) 1, мм;

$l_{\text{тр2}}$ — расстояние между образующими патрубков днища камеры (крышки) 2, мм;

l_n — плечо, мм: если теплообменный аппарат не оборудован поперечными перегородками в межтрубном пространстве, то $l_n = 0,5L_T$, в противном случае $l_n = l_{1R}/3$;

$l_{\text{пр}}^p$ — приведенная расчетная длина труб, учитывает схему заделки трубы, мм;

$l_{\text{пер}}$ — расстояние между опорами труб, мм. Для теплообменных аппаратов с поперечными или винтообразными перегородками в

межтрубном пространстве $l_{\text{пер}}$ равно расстоянию между перегородками, для теплообменных аппаратов без поперечных или винтообразных перегородок в межтрубном пространстве $l_{\text{пер}}$ равно расстоянию между трубными решетками;

$l_{\text{Кпр}}^p$ — приведенная расчетная длина обечайки кожуха, учитывает конструктивную схему кожуха, мм;

$l_{\text{рас}}$ — длина цилиндрической части расширителя на кожухе, мм;

$L_{\text{к}}$ — длина кожуха между фланцами, мм;

$L_{\text{пер}}$ — длина перегородки в полости камеры (крышки), с помощью которой организуются ходы в трубах, мм;

L_T — рабочая длина трубы, мм;

$L_{\text{траб}}$ — расстояние между трубными решетками, мм;

m_1, m_2 — коэффициенты влияния давления на изгиб фланцев, мм²;

M — приведенный изгибающий момент, распределенный по краю трубной решетки, (Н·мм)/мм;

M_a — приведенный изгибающий момент, распределенный по периметру трубной решетки, (Н·мм)/мм;

$M_{\text{к}}$ — приведенный момент, изгибающий обечайку кожуха, (Н·мм)/мм;

$M_{\text{кд}}$ — приведенный дополнительный момент, изгибающий обечайку кожуха, (Н·мм)/мм;

M_T — приведенный момент, изгибающий трубу, (Н·мм)/мм;

$M_{\text{тд}}$ — дополнительный приведенный момент, изгибающий трубу, (Н·мм)/мм;

$[M_{\text{к}}]$ — допускаемый приведенный момент, изгибающий обечайку кожуха, (Н·мм)/мм;

$[M_T]$ — допускаемый приведенный момент, изгибающий трубу, (Н·мм)/мм;

M_{max} — максимальный приведенный расчетный изгибающий момент в перфорированной части трубной решетки, (Н·мм)/мм;

$n_{\text{ком}}$ — число волн (линз) компенсатора;

$n_{\text{ку}}$ — коэффициент запаса устойчивости обечайки кожуха;

n_y — коэффициент запаса устойчивости труб;
 N — число циклов нагружения соединения;
 n_t — число труб;
 p — расчетное давление, МПа;
 p_R — расчетное давление, равное максимально возможному перепаду давлений, действующих на трубную решетку, МПа;
 p_t, p_{mt} — давление теплоносителей в трубах и межтрубном пространстве соответственно, МПа;
 $[p]$ — допускаемое давление, МПа;
 $[q]$ — допускаемое напряжение в вальцовочном соединении трубы и трубной решетки, МПа;
 Q — приведенная перерезывающая сила, распределенная по краю трубной решетки, Н/мм;
 Q_a — приведенная перерезывающая сила, распределенная по периметру трубной решетки, Н/мм;
 Q_k — приведенная сила, перерезывающая кожух, Н/мм;
 $r_{ком}$ — радиус волны (линзы) компенсатора со стороны внутренней поверхности, мм;
 R_1, R_2 — радиусы центров тяжести фланцев кожуха и камеры (крышки) соответственно, мм;
 R_{b1} — наибольший радиус кривизны выпуклого днища камеры (крышки) 1, мм;
 R_{b2} — наибольший радиус кривизны выпуклого днища камеры (крышки) 2, мм;
 $R_{кртдн}$ — радиус кривизны тарелки тарельчатого днища, мм;
 R_{eH} — верхний предел текучести, МПа;
 R_{eL} — нижний предел текучести, МПа;
 $R_{eL/t}$ — то же при расчетной температуре, МПа;
 R_m — временное сопротивление материала на растяжение, МПа;
 $R_{m/t}$ — то же при расчетной температуре, МПа;
 s_{1P} — фактическая толщина трубной решетки в зоне кольцевой канавки для уплотнения крышки, мм;
 s_k — фактическая толщина стенки обечайки кожуха, мм;

$s_{к1}$ — толщина стенки кожуха в месте соединения кожуха с трубной решеткой или фланцем, мм;
 $s_{кр2}$ — толщина стенки камеры (крышки) в месте соединения с трубной решеткой или фланцем кожуха, мм;
 $s_{кр1}$ — фактическая толщина стенки камеры (крышки) 1, мм;
 $s_{кр2}$ — фактическая толщина стенки камеры (крышки) 2, мм;
 $s_{патркр1}$ — толщина стенки патрубка подвода или отвода теплоносителя, установленного в днище камеры (крышки) 1, мм;
 $s_{патркр2}$ — толщина стенки патрубка подвода или отвода теплоносителя, установленного в днище камеры (крышки) 2, мм;
 $s_{пер}$ — фактическая толщина перегородки в полости камер (крышек), мм;
 s_p — фактическая толщина трубной решетки, мм;
 s_{p2} — фактическая толщина второй трубной решетки, мм;
 s_{pk} — толщина трубной решетки в сечении канавки для размещения прокладок под уплотнения перегородок в полости камер (крышек), мм;
 s_p^p — расчетная толщина трубной решетки, мм;
 s_T — фактическая толщина стенки трубы, мм;
 s_T^p — расчетная толщина стенки трубы, мм;
 t — расчетная температура стенки трубы, °С;
 t'_1 — температура теплоносителя в межтрубном пространстве на входе в теплообменный аппарат, °С;
 t''_1 — температура теплоносителя в межтрубном пространстве на выходе из теплообменного аппарата, °С;
 t'_2 — температура теплоносителя в трубах на входе в теплообменный аппарат, °С;
 t''_2 — температура теплоносителя в трубах на выходе из теплообменного аппарата, °С;
 t_{air} — температура окружающего воздуха в условиях эксплуатации, °С;
 $t_{крп}$ — средняя температура стенки обечайки кожуха в эксплуатационном режиме, °С;

t_n — расстояние между осями рядов отверстий в трубной решетке, размещенных с двух сторон от паза (канавки) под прокладку, мм;

t_p — шаг труб в трубном пучке, наименьший, мм;

t_c — температура окружающей среды при сборке теплообменного аппарата, °С;

t_T^{cp} — средняя температура стенки трубы в эксплуатационном режиме, °С;

α_1 — коэффициент теплоотдачи в межтрубном пространстве, Вт/(м²·К);

α_2 — коэффициент теплоотдачи в трубах, Вт/(м²·К);

$\alpha_{тр}$ — линейный коэффициент термического расширения материала трубной решетки, 1/К;

$\alpha_{тТ}$ — линейный коэффициент термического расширения материала труб, 1/К;

$\alpha_{тК}$ — линейный коэффициент термического расширения материала обечайки кожуха, 1/К;

β — коэффициент жесткости системы трубная решетка – трубы, 1/мм;

β_0 — угол наклона конических элементов расширителя к оси кожуха теплообменного аппарата, град.;

δ — высота сварного шва в месте приварки трубы к трубной решетке, мм;

$\delta_{ком}$ — фактическая толщина стенки компенсатора, мм;

$\delta_{рас}$ — фактическая толщина стенки расширителя на кожухе, мм;

Δt — разность температур, температурный напор, °С;

Δp — перепад давлений теплоносителя, циркулирующего в трубах, между ходами, которые разделяет перегородка в полости камеры (крышки), МПа;

$\varphi_{кж}$ — коэффициент прочности сварного шва колец жесткости, подкрепляющих обечайку кожуха;

φ_E — эффективный коэффициент ослабления трубной решетки;

$\varphi_{кр1}$ — коэффициент прочности сварного соединения в днище камеры (крышки) 1;

$\varphi_{кр2}$ — коэффициент прочности сварного соединения в днище камеры (крышки) 2;

$\varphi_{тК}$ — коэффициент прочности кольцевого сварного шва обечайки кожуха;

$\varphi_{тКж}$ — коэффициент прочности кольцевого сварного шва кольца жесткости обечайки кожуха;

$\varphi_{тР}$ — коэффициент уменьшения допускаемого напряжения в трубе при продольном изгибе;

$\varphi_{тР}$ — коэффициент ослабления трубной решетки;

φ_p — коэффициент прочности продольных сварных швов;

$\varphi_{pТ}$ — коэффициент прочности продольных сварных швов сварных труб;

$\varphi_{pК}$ — коэффициент прочности продольных сварных швов обечайки кожуха;

λ — параметр гибкости труб;

η — коэффициент влияния давления на элемент конструкции;

η_p — коэффициент влияния давления на трубную решетку;

η_T — коэффициент влияния давления на трубы;

ψ_0 — коэффициент жесткости перфорированной плиты;

ρ — приведенное отношение жесткости труб и жесткости кожуха;

ρ_1 — приведенное отношение жесткости труб к жесткости фланцевого соединения кожуха и камеры (крышки);

$\sigma_{тТ}, \sigma_1$ — расчетные напряжения в трубе в осевом направлении, МПа;

$\sigma_{2Т}$ — расчетные напряжения в трубе в окружном направлении, МПа;

σ_{p1} — изгибные напряжения в месте соединения трубной решетки с кожухом, МПа;

σ_{p2} — изгибные напряжения в перфорированной части трубной решетки, МПа;

$[\sigma_a]$ — допускаемая амплитуда упругих напряжений, МПа;

$[\sigma]_K$ — допускаемое напряжение материала обечайки кожуха, МПа;

$[\sigma]_{\text{КР}}$ — допускаемое напряжение материала камер (крышек), МПа;

$[\sigma]_{\text{КЖ}}$ — допускаемое напряжение материала колец жесткости, подкрепляющих обечайку кожуха, МПа;

$[\sigma]_{\text{П}}$ — допускаемое напряжение материала перегородки в полости камеры (крышки), с помощью которой организуются ходы в трубах, МПа;

$[\sigma]_{\text{Р}}$ — допускаемое напряжение материала трубной решетки, МПа;

$[\sigma]_{\text{Т}}$ — допускаемое напряжение материала труб при расчетной температуре, МПа;

$\tau_{\text{Р1}}$ — касательные напряжения в месте соединения трубной решетки с кожухом, МПа;

$\tau_{\text{Р2}}$ — касательные напряжения в перфорированной части трубной решетки, МПа.

1.5 Расчетная температура стенки

1.5.1 При определении расчетной температуры стенки необходимо учитывать коэффициенты теплоотдачи и температуры теплоносителей, омывающих стенку с обеих сторон, которые следует принимать по результатам подробного теплового расчета теплообменного аппарата.

1.5.2 Для стенок, толщина которых не превышает 2,5 мм, расчетная температура стенки определяется по формуле

$$t = (\alpha_1 t_{f1} + \alpha_2 t_{f2}) / (\alpha_1 + \alpha_2),$$

где α_1 — коэффициент теплоотдачи с той стороны стенки, которая омывается теплоносителем с температурой t_{f1} ;

α_2 — коэффициент теплоотдачи с той стороны стенки, которая омывается теплоносителем с температурой t_{f2} .

1.5.3 Для стенок, толщина которых превышает 2,5 мм, и стенок сложной формы расчетную температуру стенки определяют путем

решения системы уравнений, описывающих тепловые потоки теплоотдачи с обеих сторон стенки и теплопроводности через стенку. В этом случае температура стенки t задается в исходных данных и используется в качестве расчетной.

1.6 Расчетное давление

1.6.1 Расчетное давление следует принимать равным максимальному внутреннему избыточному или наружному давлению среды, при котором обеспечивается надежная работа теплообменного аппарата в течение заданного срока его эксплуатации, с учетом допустимых кратковременных повышений давления, а также с учетом гидростатического давления, если оно превышает 0,05 МПа.

1.6.2 Для плоских стенок, подвергающихся давлению с обеих сторон, за расчетное давление следует принимать наибольшее из действующих давлений с учетом факторов, указанных в 1.6.1. Стенки в виде изогнутых поверхностей, подвергающиеся давлению с обеих сторон, следует рассчитывать на наибольшее внутреннее и наружное давление. Если с одной стороны стенки давление ниже атмосферного, то за расчетное следует принимать давление с другой стороны стенки, увеличенное на 0,1 МПа.

1.6.3 Для теплообменных аппаратов холодильных установок расчетное давление должно приниматься согласно требованиям 9.3.2 ч. IV ПКПС.

1.7 Допускаемые напряжения, механические и физические свойства материалов

1.7.1 Для сталей Ст. 3, 12К, 15К, 12Х1МФ, 22ГК в качестве расчетных характеристик должны приниматься:

.1 верхний предел текучести R_{eH} при 20 °С или условный предел текучести $R_{p0,2}$ при расчетных температурах до 50 °С;

.2 нижний предел текучести $R_{eL/t}$ при расчетных температурах от 50 до 350 °С;

3.3 меньшее из значений минимального предела текучести $R_{eL/t}$ и среднего значения предела длительной прочности за 100 тыс. ч $R_{m/t^{100000}}$ при расчетной температуре выше 350 °С.

Рекомендуемые значения характеристик указанных выше сталей могут быть определены с помощью следующих уравнениями:

для углеродистых сталей 12К и 15К

$$R_{eL/t} = 206,15318 - 0,0015018513 t^{1,8633473}$$

$$R_{m/t^{100000}} = (-5,1857177 + 2569198,5/t^2)^2;$$

для углеродистой стали Ст. 3

$$R_{eL/t} = 203,54105 - 0,00018332 t^{2,1173203};$$

для легированной стали 12Х1МФ

$$R_{eL/t} = 256,93792 - 0,0000738467 t^{2,2033129};$$

$$R_{m/t^{100000}} = \sqrt{95160,958 - 0,00051186 t^3};$$

для легированной стали с повышенным содержанием марганца 22ГК

$$R_{eL/t} = 339,02223 - 0,056619199 t^{1,2357579};$$

$$R_{m/t^{100000}} = -179,36368 + 58362700/t^2.$$

1.7.2 Допускаемое напряжение $[\sigma]$, применяемое при расчете прочных размеров деталей, изготовленных из сталей, указанных в 1.7.1, должно определяться по формуле, МПа:

$$[\sigma] = X_{\sigma} / k_{\sigma}, \quad (1.7.2)$$

где X_{σ} — характеристика прочности материала, МПа, рассчитываемая согласно 1.7.1;

k_{σ} — коэффициент запаса прочности, выбираемый согласно 1.7.3 соответственно принятой характеристике прочности.

1.7.3 Для определения допускаемых напряжений согласно 1.7.2 должны быть использованы коэффициенты запаса прочности, приведенные в табл. 1.7.3.

Таблица 1.7.3

Наименование элементов теплообменных аппаратов и сосудов под давлением	Коэффициент запаса прочности k			
	Внутреннее давление		Наружное давление	
	Стальной прокат и поковки	Стальное литье	Стальной прокат и поковки	Стальное литье
Цилиндрические и сферические стенки	1,7	2,3	2,3	2,8
Выпуклые днища	1,7	2,3	2,3	2,8
Трубы	1,7	—	2,3	—
Конические стенки	1,7	2,3	—	—
Плоские стенки	1,7	2,3	—	—
Трубные решетки	1,7	—	—	—
Тарельчатые днища	1,7	2,3	—	—

Коэффициенты запаса прочности, приведенные в табл. 1.7.3, действительны для сталей, у которых отношение предела текучести к временному сопротивлению $R_{m/t}$ не более:

0,65 — для углеродистых сталей;

0,70 — для легированных сталей;

0,75 — для высокопрочных сталей.

Для деталей с отношением предела текучести к временному сопротивлению $R_{m/t}$, превышающим указанные отношения, значение коэффициента запаса прочности в каждом случае должно быть согласовано с Речным Регистром.

1.7.4 Для сталей, не указанных в 1.7.1, допускаемые напряжения в зависимости от расчетной температуры следует определять по ГОСТ 14249, ГОСТ Р 52857.6 или с помощью уравнений, приведенных в табл. 1.7.4.

1.7.5 Для чугуна и цветных сплавов допускаемое напряжение следует определять по формуле

$$[\sigma] = R_{m20} / k_{\sigma},$$

где R_{m20} — временное сопротивление материала на разрыв при 20 °С, МПа;

k_{σ} — коэффициент запаса прочности, для чугуна $k_{\sigma} = 9,0$; для изделий из цветных сплавов под внутренним давлением $k_{\sigma} = 4,6$, под наружным давлением $k_{\sigma} = 5,5$.

Таблица 1.7.4

Допускаемые напряжения для сталей

Марка стали	Уравнение для определения допускаемых напряжений, МПа	Диапазон температур, °С
09Г2С, 16ГС толщиной до 32 мм	$203,953 - 0,441t + 0,00203t^2 - 3,758 \cdot 10^{-6}t^3$	20 – 480
09Г2С, 16ГС толщиной более 32 мм	$191,880 - 0,482t + 0,00200t^2 - 3,372 \cdot 10^{-6}t^3$	20 – 480
16К, 18К, 20, 20К	$149,440 - 0,121t + 0,00060t^2 - 1,703 \cdot 10^{-6}t^3$	20 – 475
Сталь 10	$128,752 - 1,724 \cdot 10^{-5}t^{2,5}$	20 – 480
10Г2, 09Г2	$185,234 - 0,349t + 0,001397t^2 - 2,731 \cdot 10^{-6}t^3$	20 – 475
17ГС, 17Г1С, 10Г2С1	$191,880 - 0,4824t + 0,00200t^2 - 3,372 \cdot 10^{-6}t^3$	20 – 480
12ХМ	$\exp[(4,990 - 0,00888t)/(1 - 0,00178t + 3,606 \cdot 10^{-8}t^2)]$	20 – 540
12МХ	$\exp[(4,992 - 0,00904t)/(1 - 0,00181t + 2,320 \cdot 10^{-8}t^2)]$	20 – 530
15ХМ	$\exp[(5,042 - 0,00895t)/(1 - 0,00177t + 2,204 \cdot 10^{-8}t^2)]$	20 – 540
15Х5М	$140,956 - 5,447 \cdot 10^{-7}t^3$	20 – 600
15Х5М-У	$244,313 - 2,582 \cdot 10^{-5}t^{2,5}$	20 – 590
03Х21Н21М4ГБ	$\exp(5,188 - 1,669 \cdot 10^{-6}t)$	20 – 400
03Х18Н11	$104,295 + 64,168 \exp(-t / 133,371)$	20 – 450
03Х17Н14М3	$156,906 - 0,1958 t^{0,981}$	20 – 450
08Х18Н10Т, 08Х18Н12Т, 08Х17Н13М2Т, 08Х17Н15М3Т	$\sqrt{27786,517 - 40,331t}$	20 – 600
12Х18Н10Т, 12Х18Н12Т, 10Х17Н13М2Т, 10Х17Н13М3Т	$177,823 - 1,126 \cdot 10^{-5}t^{2,5}$	20 – 700
08Х18Г8Н2Т (КО-3)	$236,311 - 0,307t$	
07Х13АГ20 (ЧС-46)	$102,288 + 151,440 \exp(-t / 133,285)$	20 – 400
02Х8Н22С6 (9П-794)	$155,555 - 5,749 t^{0,459}$	20 – 300
15Х18Н12С4ТЮ (ЭИ-654)	$237,549 - 0,195t$	20 – 300
06ХН28МДТ, 03ХН28МДТ	$30,478 + 120,603 \exp(-t / 769,161)$	20 – 400
08Х22Н6Т, 08Х21Н6М2Т	$246,476 - 2,0183t^{0,657}$	20 – 300

Временное сопротивление на разрыв при 20 °С, а также модуль продольной упругости E , термический коэффициент линейного расширения α_t , теплопроводность λ , плотность ρ цветных сплавов и чугуна приведены в табл. 1.7.5.

Таблица 1.7.5

Физические и механические свойства цветных сплавов и чугуна

Материал	R_{m20} , МПа	$E \cdot 10^{-5}$, МПа	$\alpha_t \cdot 10^6$, 1/К	λ , Вт/(м·К)	ρ , кг/м ³
Медь М3 сплав твердый	400 – 490	1,32	16,7	387	8940
Латунь ЛС-59-1 сплав твердый	600 – 700	1,05	20,6	104,7	8500
Латунь Л-59 сплав твердый	500	1,05	21	126	8400
Латунь Л-63 сплав твердый	680 – 750	1,16	20,4	–	8440
Латунь Л-68 сплав твердый	660 – 740	1,12	17,2	113	8600
Латунь ЛМ-70	350	1,05	17	–	8550
Латунь ЛА-77-2 сплав твердый	550 – 650	1,02	18,3	113	8600
Бронза Бр. ОЦН-3-7-5-1	210	1,24	17,1	84	7500 – 9100
Мельхиор МНЖМц 30-08-1 сплав твердый	600	1,2 – 1,45	16	29 – 37	8900
Алюминиевый сплав АМцМ, толщина листа не более 3 мм	100 – 150	0,68	24	131	2600
Алюминиевый сплав АМцМ, толщина листа не более 6,5 мм	150 – 220	0,68	24	131	2600
Алюминиевый сплав АД1	59 – 80	0,675	23,5	130	2700
Титан В1-0	350 – 500	1,1 – 1,2	8,9	16	4505
Титан В1-1	450 – 600	1,1 – 1,2	8,9	16	4505
Титан ВТ9	1150	1,18	9	12	4500
Чугун СЧ 18-36	176	0,75 – 1,6	11,8	63	7200

1.7.6 Модуль продольной упругости сталей рассчитывается с помощью следующих формул:

для углеродистых и низколегированных сталей (09Г2С, 16ГС, 20, 20К, 10, 10Г2, 09Г2, 17ГС, 17Г1С, 10Г2С1 и др.) в диапазоне расчетных температур 0 – 450 °С, МПа,

$$E \cdot 10^{-5} = 1,997 - 2,680 \cdot 10^{-5}t^2 + 2,436 \cdot 10^{-6}t^{2,5} - 6,176 \cdot 10^{-8}t^3;$$

для теплоустойчивых и коррозионностойких хромистых сталей (12ХМ, 12МХ, 15ХМ, 15Х5М, 15Х5М-У и др.) в диапазоне расчетных температур 100 – 600 °С, МПа,

$$E \cdot 10^{-5} = \sqrt{4,580 - 0,000177t^{1,5}} \text{ при } t \leq 100 \text{ } ^\circ\text{C } E = 2,15 \cdot 10^5 \text{ МПа};$$

для жаропрочных и жаростойких коррозионностойких сталей аустенитного и аустенито-ферритного класса (03X21H21M4ГБ, 03X18H11, 03X17H14M3, 08X18H10T, 08X18H12T, 08X17H13M2T, 08X17H15M3T, 12X18H10T, 12X18H12T, 10X17H13M2T, 10X17H13M3T, 08X18Г8H2T (КО-3), 07X13АГ20 (ЧС-46), 02X8H22C6 (9П-794), 15X18H12C4ТЮ (ЭИ-654), 06ХН28МДТ, 03ХН28МДТ, 08Х22Н6Т, 08Х21Н6М2Т и др.) в диапазоне расчетных температур 100 – 700 °С, МПа,

$$E \cdot 10^{-5} = 2,0237 - 1,415 \cdot 10^{-6}t^2 \text{ при } t \leq 100 \text{ } ^\circ\text{C } E = 2,0 \cdot 10^5 \text{ МПа.}$$

1.7.7 Расчетные значения термического коэффициента линейного расширения для сталей приведены в табл. 1.7.7.

Таблица 1.7.7

Марка стали	Расчетное значение коэффициента $\alpha_t \cdot 10^6$, 1/К, при изменении температуры стали, °С				
	20 – 100	20 – 200	20 – 300	20 – 400	20 – 500
20, 20К	11,6	12,6	13,1	13,6	14,1
09Г2С, 16ГС, 17ГС, 17Г1С, 10Г2С1, 10Г2	13,0	14,0	15,3	16,1	16,2
12ХМ, 12МХ, 15ХМ, 15Х5М, 15Х5М-У	11,9	12,6	13,2	13,7	14,0
08Х22Н6Т, 08Х21Н6М2Т	9,6	13,8	16,0	16,0	16,5
12Х18Н10Т, 12Х18Н12Т, 03Х17Н14М3, 10Х17Н13М2Т, 10Х17Н13М3Т, 08Х18Н10Т, 08Х18Н12Т, 03Х18Н11, 08Х17Н13М2Т, 08Х17Н15М3Т	16,6	17,0	18,0	18,0	18,0
03Х21Н21М4ГБ	14,9	15,7	16,6	17,3	17,5
06ХН28МДТ, 03ХН28МДТ	15,3	15,9	16,5	16,9	17,3
08Х18Г8Н2Т	12,3	13,1	14,4	14,4	15,3

1.8 Прибавки к расчетным толщинам

1.8.1 При расчете теплообменных аппаратов на прочность необходимо учитывать прибавку c к расчетным толщинам стенок элементов этих аппаратов.

Фактическая толщина стенки элемента теплообменного аппарата должна определяться по формуле

$$s \geq s^p + c,$$

где s^p — расчетная толщина стенки элемента теплообменного аппарата.

Прибавку c к расчетным толщинам стенки (для стенки кожуха c_k , крышки $c_{кр}$, трубной решетки c_p , перегородки $c_{пер}$, трубы c_T) следует определять по формуле

$$c = c_1 + c_2 + c_3,$$

где c_1 — прибавка для компенсации износа вследствие коррозии и / или эрозии;

c_2 — прибавка для компенсации минусового допуска;

c_3 — прибавка технологическая, предусматривающая компенсацию утонения стенки элемента теплообменного аппарата при технологических операциях — вытяжке, штамповке, гибке труб, накатке турбулизаторов и т. д. В зависимости от принятой технологии эту прибавку следует учитывать при разработке рабочих чертежей.

При поверочном расчете прибавку c_1 вычитают из значений фактической толщины стенки, а прибавки c_2 и c_3 не учитываются.

Прибавки c_2 и c_3 учитывают в тех случаях, когда их суммарное значение превышает 5 % номинальной толщины листа.

Технологическая прибавка c_3 не включает в себя округление расчетной толщины до стандартной толщины листа.

При расчете эллиптических днищ, изготовляемых штамповкой, технологическую прибавку c_3 для компенсации утонения в зоне отбортовки не учитывают, если ее значение не превышает 15 % расчетной толщины листа.

1.8.2 Во всех случаях, когда прибавка к расчетной толщине стенки c не оговорена особо, она должна приниматься не менее 1 мм. Для цветных сплавов или высоколегированных материалов, стойких к воздействию коррозии, а также для материалов, защищенных от воздействия коррозии, например, плакированных или облицованных пластмассой, прибавка c_1 к расчетной толщине стенок может не учитываться ($c_1 = 0$). В этих случаях прибавка $c = c_2 + c_3$ не должна превышать 0,5 мм, а для труб, изготовленных из коррози-

онностойких материалов с толщиной стенки 0,5 – 2 мм, может не учитываться.

1.8.3 Для стенок элементов теплообменных аппаратов, которые недоступны для внутреннего осмотра или подвержены сильной коррозии или износу, а также при двухстороннем контакте стенки из некоррозионностойкого материала с коррозионной и / или эрозивной средой прибавка c должна быть увеличена до 1,5 – 2 мм.

2 ПРОВЕРКА ПРОЧНОСТИ ТРУБ ТРУБНОГО ПУЧКА

2.1 Предварительные замечания

2.1.1 Методика, основные положения которой излагаются в настоящем разделе, основывается на определении напряжений в трубах и дополнительно включает в себя проверки на статическую прочность, устойчивость, жесткость труб, прочность закрепления труб в трубных решетках и учитывает все возможные нагрузки, действующие на трубы теплообменного аппарата, в том числе от действия давления, осевых сил и изгибающего момента.

2.1.2 Обязательными являются проверки:

.1 требуемой толщины стенки трубы, сопоставляемой с расчетным значением этой толщины, определяемым в соответствии с 2.2 или 2.3 (обычная, наиболее распространенная проверка);

.2 осевого усилия, действующего на трубу, сопоставляемого с расчетным значением допускаемого усилия, определяемым в соответствии с 2.4 или 2.5;

.3 момента, изгибающего трубу, сопоставляемого с расчетным значением допускаемого момента, определяемым в соответствии с 2.6 (только в случае, когда действует сжимающее усилие);

.4 давления, действующего на трубу, сопоставляемого с расчетным значением допускаемого давления, определяемым в соответствии с 2.2.2 или 2.3.2;

.5 статической прочности труб в соответствии с 2.9;

.6 устойчивости труб в соответствии с 2.11 (только в случае, когда действует сжимающее усилие);

.7 жесткости труб в соответствии с 2.12 (проверка прогиба труб в пучке - только в случае, когда действует сжимающее усилие);

.8 прочности закрепления труб в трубных решетках в соответствии с 2.13.

Трубы признаются удовлетворяющими критериям прочности, если проверки по .1 – .8 дали положительный результат.

Помимо перечисленного, в отдельных случаях (см. 2.10) Речной Регистр может потребовать проведения проверки на малоцикловую усталость.

2.2 Проверка толщины стенки труб, нагруженных внутренним избыточным давлением

2.2.1 Проверкой должно быть установлено, что расчетная толщина стенки трубы не менее значения s_T^P , мм, определяемого по формуле:

$$s_T^P = p_T d / (2[\sigma]_T \varphi_p - p_T), \quad (2.2.1)$$

где p_T — давление теплоносителя в трубах, МПа;

d — внутренний диаметр трубы, мм;

$[\sigma]_T$ — допускаемое напряжение при расчетной температуре, МПа;

φ_p — коэффициент прочности:

если труба бесшовная, то $\varphi_p = 1$;

в случае применения труб, имеющих сварные швы от автоматической сварки, коэффициент прочности принимается следующим:

$\varphi_p = 1$ для двусторонних сварных швов;

$\varphi_p = 0,9$ для односторонних швов на подкладке;

$\varphi_p = 0,8$ для односторонних швов без подкладки.

2.2.2 В случае выполнения поверочного расчета, когда уже выбраны все размеры труб, или предварительного расчета допускаемое внутреннее избыточное давление $[p]$ должно определяться по формуле, МПа,

$$[p] = 2[\sigma]_T \varphi_p (s_T - c) / [d + (s_T - c)]. \quad (2.2.2)$$

2.2.3 Формулы (2.2.1) и (2.2.2) применимы при условии, что расчетная температура стенки трубы из углеродистой стали не превышает 380 °С, из низколегированной – 420 °С, а из аустенитной – 525 °С, а также при выполнении одного из следующих условий:

$$(s_T - c)/d \leq 0,3; \quad (2.2.3-1)$$

$$d_T/d \leq 1,6, \quad (2.2.3-2)$$

где s_T — фактическая толщина стенки трубы, мм;
 d_T — наружный диаметр трубы, мм.

2.3 Проверка толщины стенки труб, нагруженных наружным избыточным давлением

2.3.1 Проверкой должно быть установлено, что расчетная толщина стенки трубы s_T^P удовлетворяет следующему условию, мм:

$$s_T^P = s_T - c = \max \left\{ k_2^T \cdot d \cdot 10^{-2}; 0,55 p_{MT} d / [\sigma]_T; 50 \left(B + \sqrt{B^2 + 0,04 AC} \right) / A \right\},$$

где k_2^T — коэффициент:

$$k_2^T = \frac{0,445943 + 0,218504 \ln k_1^T + 0,051371 (\ln k_1^T)^2 + 0,004999 (\ln k_1^T)^3 + k_4^T}{1 + 0,049530 \ln k_1^T - 0,473114 \ln k_3^T + 0,123633 (\ln k_3^T)^2 - 0,009993 (\ln k_3^T)^3};$$

$$k_4^T \text{ — параметр: } k_4^T = -0,016986 \ln k_3^T + 0,004046 (\ln k_3^T)^2;$$

k_1^T, k_3^T — коэффициенты:

$$k_1^T = n_y p_{MT} / (2,4 E_T);$$

$$k_3^T = L_T / d;$$

n_y — коэффициент запаса устойчивости, задается пользователем, для рабочих условий $n_y = 2,4$;

$d, [\sigma]_T$ — см. 2.2;

p_{MT} — давление теплоносителя в межтрубном пространстве, МПа;

E_T — модуль продольной упругости материала труб, МПа;

A, B, C — коэффициенты:

$$A = 200 [\sigma]_T \left(1 + 0,1 d_T^m / l_{пер} \right) \cdot \left(1 + 5 d_T^m / l_{пер} \right) / d_T^m;$$

$$B = p_{MT} \left(1 + 5 d_T^m / l_{пер} \right); \quad C = 0,045 p_{MT} d_T^m;$$

d_T^m — средний диаметр стенки трубы, м;

$l_{пер}$ — расстояние между опорами труб, мм. Для теплообменных аппаратов с поперечными или винтообразными перегородками в межтрубном пространстве $l_{пер}$ равно расстоянию между перегородками, для теплообменных аппаратов без поперечных или винтообразных перегородок в межтрубном пространстве $l_{пер}$ равно расстоянию между трубными решетками.

2.3.2 Допускаемое наружное давление определяют по формуле (рассчитывается также в случае совместного действия наружного давления, растягивающего усилия, сжимающего усилия, изгибающего момента и т. д.), МПа:

$$[p] = [p]_{\Pi} / \sqrt{1 + ([p]_{\Pi} / [p]_E)^2},$$

где $[p]_{\Pi}$ — допускаемое давление из условия прочности, МПа:

$$[p]_{\Pi} = 2 [\sigma]_T (s_T - c) / [d + (s_T - c)];$$

$[p]_E$ — допускаемое давление из условия устойчивости в пределах упругости, МПа:

$$[p]_E = 20,8 \cdot 10^{-6} E_T d [100 (s_T - c) / d]^{2,5} / (n_y B_1 L_T);$$

L_T — рабочая длина трубы, мм;

$$B_1 \text{ — коэффициент: } B_1 = \min \left\{ 1, 0; 9,45 d \sqrt{d / [100 (s_T - c)]} / L_T \right\}.$$

2.4 Проверка прочности труб, нагруженных осевым растягивающим усилием

2.4.1 Толщина s_T^P стенки трубы, нагруженной осевым растягивающим усилием, мм:

$$s_T^P = s_T - c = F_T / (\pi d [\sigma]_T), \quad (2.4.1)$$

где F_T — осевое растягивающее усилие, Н.

Для вертикально ориентированных теплообменных аппаратов с нижней подвижной трубной решеткой дополнительное осевое растягивающее усилие, Н,

$$F_{Td} = (m_p + m_T + m_{KP}) \cdot 9,81/n_T;$$

m_p — масса подвижной трубной решетки, кг;

m_T — масса труб пучка, кг;

m_{KP} — масса камеры (крышки) вместе с крепежом, кг. Если камера (крышка) не закреплена на подвижной трубной решетке, а например, крепится к фланцу кожуха, следует принимать $m_{KP} = 0$;

n_T — число труб в трубном пучке.

Если задано дополнительное осевое растягивающее усилие, то в дальнейших расчетах в качестве осевого усилия используется сумма F_T и F_{Td} .

2.4.2 При выполнении поверочных расчетов осевое растягивающее усилие должно быть сопоставлено с допускаемым осевым растягивающим усилием $[F_T]$, определяемым по формуле, Н,

$$[F_T] = \pi(d + s_T - c) \cdot (s_T - c) \cdot [\sigma]_T. \quad (2.4.2)$$

Условие допустимости имеет вид $F_T \leq [F_T]$.

2.4.3 При выполнении проверки толщины труб в качестве расчетной толщины принимается наибольшая расчетная толщина из сопоставляемых толщин, рассчитанных по формулам (2.4.1) и (2.2.1).

2.5 Проверка прочности труб, нагруженных осевым сжимающим усилием

2.5.1 Толщина s_T^P стенки трубы, нагруженной осевым сжимающим усилием, не определяется, но проверяется выполнение условия допустимости

$$F_T \leq [F_T],$$

где F_T — осевое сжимающее усилие, Н.

В случае чрезмерного температурного удлинения труб в рабочем режиме в теплообменном аппарате с неподвижными трубными решетками определяется дополнительное осевое сжимающее усилие F_{Td} , которое при выполнении проверок суммируется с усилием F_T :

$$F_{Td} = (\alpha_{tP} \Delta t s_p - \alpha_{tT} \Delta t L_T) \cdot \left[0,7854 (d_T^2 - d^2) E_T \right] / L_T;$$

α_{tP} — линейный коэффициент термического расширения материала трубной решетки, 1/К;

Δt — разность температур: $\Delta t = t_T^{cp} - t_c$;

t_T^{cp} — средняя температура стенки трубы в эксплуатационном режиме, °С;

t_c — температура окружающей среды при сборке теплообменного аппарата, °С;

α_{tT} — линейный коэффициент термического расширения материала труб, 1/К;

s_p — толщина трубной решетки, мм;

L_T — см. 2.3.2;

d — см. 2.2.1;

d_T — см. 2.2.3;

E_T — см. 2.3.1;

$[F_T]$ — допускаемое осевое сжимающее усилие, Н:

$$[F_T] = [F]_{\Pi} / \sqrt{1 + ([F]_{\Pi} / [F]_E)^2};$$

$[F]_{\Pi}$ — допускаемое осевое сжимающее усилие из условия прочности, Н:

$$[F]_{\Pi} = \pi(d + s_T - c) \cdot (s_T - c) \cdot [\sigma]_T; \quad (2.5.1-1)$$

$[F]_E$ — допускаемое осевое сжимающее усилие в пределах упругости из условия устойчивости, Н:

$$[F]_E = \min \{ [F]_{E1}; [F]_{E2} \};$$

$[F]_{E1}$ — допускаемое осевое сжимающее усилие в пределах упругости из условий местной устойчивости, Н:

$$[F]_{E1} = 310 \cdot 10^{-6} E_T d^2 [100(s_T - c)/d]^{2,5} / (n_y B_1); \quad (2.5.1-2)$$

E_T, B_1, d, n_y, s_T, c — см. 2.2 – 2.3;

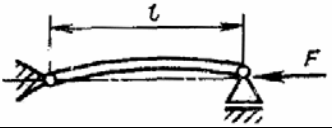
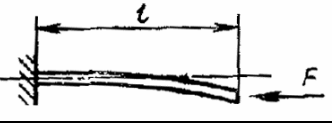
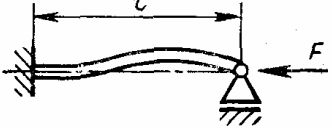
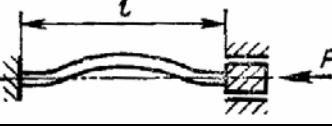

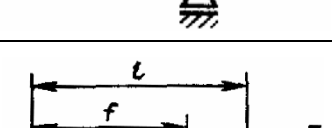
$[F]_{E2}$ — допускаемое осевое сжимающее усилие в пределах упругости из условия общей устойчивости по формуле, Н:

$$[F]_{E2} = \pi(d + s_T - c) \cdot (s_T - c) E_T (\pi/\lambda)^2 / n_y ;$$

λ — параметр гибкости: $\lambda = 2,83l_{пр}^P / (d + s_T - c)$;

$l_{пр}^P$ — приведенная расчетная длина, мм, определяется с помощью табл. 2.5.1.

Таблица 2.5.1

Расчетная схема	f/l	$l_{пр}^P$
	—	l
	—	$2l$
	—	$0,7l$
	—	$0,5l$
	0 0,2 0,4 0,6 0,8 1,0	$2,00l$ $1,73l$ $1,47l$ $1,23l$ $1,06l$ $1,00l$
	0 0,2 0,4 0,6 0,8 1,0	$2,00l$ $1,70l$ $1,40l$ $1,11l$ $0,85l$ $0,70l$

В случае, когда $L_T/d < 10$, можно принимать $[F]_E = [F]_{E1}$.

2.6 Проверка прочности труб, нагруженных изгибающим моментом

2.6.1 Толщина s_T^P стенки трубы, нагруженной изгибающим моментом, не определяется, но при действии осевого сжимающего усилия проверяется выполнение условия допустимости

$$M_T \leq [M_T], \quad (2.6.1)$$

где M_T — момент, изгибающий трубу, Н·мм;

$[M_T]$ — допускаемый момент, изгибающий трубу, Н·мм:

$$[M_T] = [M_T]_{\Pi} / \sqrt{1 + ([M_T]_{\Pi} / [M_T]_E)^2};$$

$[M_T]_{\Pi}$ — допускаемый изгибающий момент из условия прочности, Н·мм:

$$[M_T]_{\Pi} = 0,25d[F]_{\Pi};$$

$[M_T]_E$ — допускаемый изгибающий момент из условия устойчивости в пределах упругости, Н·мм:

$$[M_T]_E = d[F]_{E1} / 3,5;$$

$[F]_{\Pi}$, $[F]_{E1}$ — см. формулы (2.5.1-1) и (2.5.1-2) соответственно.

Если на трубу действует осевое растягивающее усилие, то для выполнения проверки по формуле (2.6.1) допускаемый изгибающий момент оценивается по формуле, Н·мм:

$$[M_T] = 0,25d_T [F_T].$$

где $[F_T]$ — см. формулу (2.4.2).

2.7 Проверка устойчивости труб, работающих под совместным действием различных нагрузок

Трубы, работающие под совместным действием наружного (внутреннего) избыточного давления, осевого сжимающего (растягивающего) усилия, изгибающего момента, могут быть проверены согласно ГОСТ 14249, ГОСТ Р 52857.6 на устойчивость с помощью уравнения

$$M_T/[M_T] + p/[p] + F_T/[F_T] \leq 1,$$

где p , $[p]$, F_T , $[F_T]$, M_T , $[M_T]$ — см. 2.2 (2.3), 2.4 (2.5) и 2.6.

Эта проверка настоящим руководством не предусматривается.

2.8 Расчетные напряжения в трубах

2.8.1 Расчетные напряжения в осевом направлении σ_{1T} и σ_1 определяют по формуле, МПа:

$$\sigma_{1T} = |F_T| / [\pi(d_T - s_T)s_T]; \quad (2.8.1-1)$$

$$\sigma_1 = \sigma_{1T} + d_T |M_T|. \quad (2.8.1-2)$$

2.8.2 Расчетные напряжения в окружном направлении σ_{2T} определяют по формуле, МПа:

$$\sigma_{2T} = (d_T + s_T) p_{\max} / (2s_T), \quad (2.8.2)$$

где p_{\max} — давление, $p_{\max} = \max\{|p_T|; |p_{MT}|; |p_T - p_{MT}|\}$;

p_T, p_{MT} — давление теплоносителей в трубах и межтрубном пространстве соответственно, МПа.

2.9 Проверка труб на статическую прочность

Труба считается выдержавшей проверку, если выполняется условие статической прочности:

$$\max\{\sigma_{1T}; \sigma_{2T}\} \leq [\sigma]_T,$$

где $[\sigma]_T$ — см. 2.2.1.

2.10 Проверка труб на прочность при малоцикловых нагрузках

Для высоконагруженных теплообменных аппаратов (при скоростях жидких сред более 3 м/с, газообразных сред — более 30 м/с, температуре сред более 150 °С или при температурном напоре более 100 °С) расчеты на прочность при малоцикловых нагрузках выполняются в соответствии с ГОСТ 25859 или ГОСТ Р 52857.6.

2.11 Проверка труб на устойчивость

Эта проверка выполняется только в том случае, когда на трубы действует осевое сжимающее усилие и, следовательно, $F_T < 0$.

Условие устойчивости имеет вид

$$\sigma_{1T} \leq \varphi_{TP} [\sigma]_T, \quad (2.11)$$

где φ_{TP} — коэффициент уменьшения допускаемого напряжения при продольном изгибе:

$$\varphi_{TP} = 1 / \sqrt{1 + \lambda_R^4};$$

λ_R — коэффициент:

$$\lambda_R = 1,3 l_R \sqrt{[\sigma]_T / E_T} / (d_T - s_T);$$

l_R — характерная длина, мм: для теплообменных аппаратов без поперечных перегородок в межтрубном пространстве $l_R = 0,5L_T$; в противном случае

$$l_R = \max\{l_{\text{пер}}; 0,7l_{1R}\};$$

$l_{\text{пер}}$ — см. 2.3.1;

l_{1R} — расстояние между трубной решеткой и ближней к ней поперечной перегородкой, мм;

$[\sigma]_T$ — см. 2.2.1;

s_T, d_T — см. 2.2.3;

E_T — см. 2.3.1.

2.12 Проверка жесткости труб

Проверка выполняется только в том случае, когда на трубы действует осевое сжимающее усилие и, следовательно, $F_T < 0$.

При проверке определяется прогиб y трубы, мм:

$$y = A_y |M_T| / F_T,$$

где M_T (см. 2.6) должен быть выражен в Н·мм, F_T (см. 2.5) — в Н;

A_y — коэффициент:

$$A_y = (1 - \cos \sqrt{\lambda_y}) / \cos \sqrt{\lambda_y};$$

$$\lambda_y \text{ — параметр: } \lambda_y = |F_T| l_{\text{пр}}^2 / (E_T J_T);$$

$l_{\text{пр}}$ — плечо, мм: если теплообменный аппарат не оборудован поперечными перегородками в межтрубном пространстве, то $l_{\text{пр}} = 0,5 L_T$, в противном случае $l_{\text{пр}} = l_{1R} / 3$;

J_T — см. формулу (В3-7).

Во всех случаях прогиб трубы не должен превышать зазор между трубами в пучке и приводить к их соприкосновению.

Рассматриваемая проверка особенно важна, если к жесткости труб предъявляются особые требования, как, например, для теплообменных аппаратов со стекающей пленкой жидкости (конденсаторы с конденсацией пара в межтрубном пространстве и подобные им аппараты).

2.13 Проверка прочности закрепления труб в трубных решетках

2.13.1 Закрепление труб с помощью развальцовки.

Должно быть выполнено условие прочности

$$|F_T| \leq |F_P|,$$

где $|F_P|$ — допускаемая нагрузка на вальцовочное соединение трубы с трубной решеткой, определяется по результатам испытаний или по действующей нормативно-технической документации. В случае отсутствия таких данных она определяется по формуле:

$$|F_P| = d_T l_B [q];$$

d_T — см. 2.2.3;

l_B — глубина развальцовки, мм;

$[q]$ — допускаемое напряжение в вальцовочном соединении, МПа:

$$[q] = 14,7 \text{ для гладкоразвальцованных труб};$$

$$[q] = 29,4 \text{ для труб, завальцованных в пазы};$$

$$[q] = 39,2 \text{ для труб, завальцованных с отбортовкой}.$$

2.13.2 Закрепление труб способом приварки или приварки с подвальцовкой.

Должно быть выполнено условие прочности

$$\tau = (|F_T| d_T + 4 |M_T|) / (\pi d_T^2 \delta) \leq \varphi_c \cdot \min \{ [\sigma]_T; [\sigma]_P \},$$

где δ — высота сварного шва в месте приварки трубы к трубной решетке, мм;

$$\varphi_c \text{ — коэффициент: } \varphi_c = \min \{ 0,5; (0,95 - 0,2 \lg N) \};$$

N — число циклов нагружения; если N не задано, рекомендуется принимать $N = 2000$;

$[\sigma]_P$ — допускаемое напряжение материала трубной решетки, МПа.

2.13.3 Закрепление труб способом развальцовки с обваркой.

Условие прочности:

$$\varphi_c \min \{ [\sigma]_T; [\sigma]_P \} / \tau + 0,6 |F_P| / |F_T| \geq 1,$$

где $|F_P|$ — см. 2.13.1.

3 ПРОВЕРКА ПРОЧНОСТИ ТРУБНЫХ РЕШЕТОК

3.1 Проверка прочности неподвижных трубных решеток и трубных решеток теплообменных аппаратов с компенсатором или расширителем на кожухе

3.1.1 Толщина трубных решеток зависит от способа закрепления труб в трубной решетке. Если закрепление труб в трубной решетке производится развальцовкой или развальцовкой с обваркой, принятая конструктивно толщина трубной решетки должна обеспечивать прочность и гарантированное давление разгерметизации вальцовочного соединения, а также минимизацию вероятности коробления решетки при развальцовке. В случаях, когда теплоноситель с одной стороны трубной решетки имеет высокую температуру (более 120 °С), а теплоноситель с другой стороны трубной решетки — низкую (10 – 20 °С), при закреплении труб сваркой с целью лучшего охлаждения участков сварного соединения и примыкающих к

ним участков труб толщина трубных решеток может приниматься как можно меньшей.

Обязательными являются проверки:

.1 требуемой толщины стенки трубной решетки, обеспечивающей прочность ее беструбной зоны в соответствии с 3.1.2 (для аппаратов с неподвижной трубной решеткой, с компенсатором и (или) расширителем на кожухе) или в зоне перфорации в соответствии с 3.2.1 или 3.2.3 (последний пункт – для аппаратов с U-образными трубами или подвижными трубными решетками);

.2 жесткости трубной решетки в соответствии с 3.1.6 (для аппаратов с неподвижной трубной решеткой, с компенсатором и (или) расширителем на кожухе);

.3 статической прочности трубной решетки в соответствии с 3.1.4 (для аппаратов с неподвижной трубной решеткой, с компенсатором и (или) расширителем на кожухе);

.4 требуемой толщины стенки трубной решетки в сечении канавки под перегородку в камере (крышке) в соответствии с формулой (3.2.2-2) или под кольцевую уплотнительную прокладку соединения трубной решетки с камерой (крышкой) в соответствии с 3.2.2.

3.1.2 Проверка толщины трубной решетки, обеспечивающей прочность беструбной зоны решетки, сводится к проверке условия

$$s_p \geq 0,5 D_E \sqrt{p_R / [\sigma]_p} + c, \quad (3.1.2-1)$$

где D_E — диаметр окружности, вписанной в максимальную беструбную зону (рис. 3.1.2), мм:

$$D_E = \max \{ D'_E, D''_E \};$$

p_R — расчетное давление, равное максимально возможному перепаду давлений, действующих на решетку (не обязательно исходя из задан-

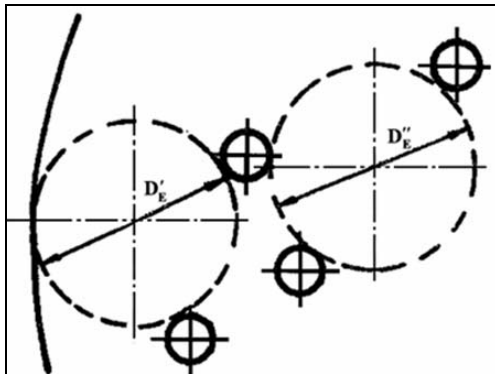


Рис. 3.1.2

ных давлений в межтрубном пространстве и в трубах), МПа;

$[\sigma]_p$ — см. 2.13.2.

Толщины трубных решеток, определяемые по формуле (3.1.2-1), для решеток с развальцованными трубами должны удовлетворять условию

$$s_p \leq (10 + 0,125d_0),$$

где d_0 — диаметр отверстия в трубной решетке под трубы, мм.

Если в трубной решетке предусмотрены канавки для размещения прокладок под уплотнения перегородок в полости камер (крышек), то толщина трубной решетки s_{pk} в сечении канавки должна удовлетворять условию

$$s_{pk} \geq s_p^p \max \left\{ \left[1 - \sqrt{(d_o / b_n) \cdot (t_n / t_p - 1)} \right]; \sqrt{\varphi_{tr}} \right\} + c, \quad (3.1.2-2)$$

где s_p^p — расчетная толщина трубной решетки, мм:

$$s_p^p = (s_p - c) \sigma_{p2} / (2[\sigma_a]);$$

s_p — фактическая толщина трубной решетки, мм;

σ_{p2} — изгибные напряжения в перфорированной части трубной решетки, МПа, определяются по формуле (3.1.3-3);

$[\sigma_a]$ — допустимая амплитуда упругих напряжений, МПа;

b_n — ширина канавки под прокладку, мм;

t_n — расстояние между осями рядов отверстий, размещенных с двух сторон от паза (канавки) под прокладку, мм;

t_p — шаг труб в трубном пучке, наименьший, мм;

φ_{tr} — коэффициент ослабления трубной решетки: $\varphi_{tr} = 1 - d_o / t_p$.

3.1.3 Расчетные напряжения в трубных решетках.

Напряжения в месте соединения трубной решетки с кожухом, МПа:

$$\text{изгибные} — \sigma_{p1} = 6|M| / (s_{1p} - c)^2; \quad (3.1.3-1)$$

$$\text{касательные} — \tau_{p1} = |Q| / (s_{1p} - c), \quad (3.1.3-2)$$

где M, Q — см. формулы (В3-1) и (В3-2) соответственно;

s_{1P} — фактическая толщина трубной решетки в зоне кольцевой канавки для уплотнения крышки, мм.

Напряжения в перфорированной части трубной решетки, МПа:

$$\text{изгибные} — \sigma_{P2} = 6M_{\max} / \left[\varphi_{\text{тр}} (s_{1P} - c)^2 \right]; \quad (3.1.3-3)$$

$$\text{касательные:} — \tau_{P2} = |Q_a| / \left[\varphi_{\text{тр}} (s_{1P} - c) \right], \quad (3.1.3-4)$$

где M_{\max} — максимальный приведенный расчетный изгибающий момент в перфорированной части трубной решетки, (Н·мм)/мм:

при $-1,0 \leq m \leq 1,0$

$$M_{\max} = |Q_a| A_R / \beta; \quad (3.1.3-5)$$

m — соотношение: $m = \beta M_a / Q_a$;

M_a, Q_a — см. формулы (B3-3) и (B3-4) соответственно;

$\varphi_{\text{тр}}$ — см. 3.1.2;

β — см. B2;

A_R — коэффициент:

в диапазоне m от $-1,0$ до $1,0$ включительно и $\omega = \beta \alpha_1$ от $0,5$ до 10 включительно

$$A_R = 8,659 - 7,137m + 4,606m^2 - 1,553m^3 - 7,453 \exp(-m) - 8,268/\omega^{0,5} + 6,946 \ln(\omega) / \omega + 6,942/\omega^{1,5} + 1,135 \exp(-\omega);$$

если $\omega > 10$, следует принимать $\omega = 10$;

при $m < -1,0$ и $m > 1,0$ $M_{\max} = B_R |M_a|$;

B_R — коэффициент:

в диапазоне $n = 1/m$ от $-1,0$ до $1,0$ включительно и ω от $0,5$ до 10 включительно

$$B_R = 0,932 + 0,037n - 0,592/\omega + 0,161n^2 + 0,556/\omega^2 + 0,066n/\omega + 0,038n^3 - 0,158/\omega^3 - 0,033n/\omega^2 - 0,028n^2/\omega;$$

если $\omega > 10$, следует принимать $\omega = 10$;

s_P — см. экспликацию к формуле (3.1.2-2).

3.1.4 Проверка условия статической прочности трубной решетки сводится к проверке условия

$$\max \{ \tau_{P1}; \tau_{P2} \} \leq 0,5 [\sigma]_P,$$

где τ_{P1}, τ_{P2} — см. формулы (3.1.3-2) и (3.1.3-4) соответственно;

$[\sigma]_P$ — см. 2.13.2.

3.1.5 Проверка трубной решетки на малоцикловую усталостную прочность.

Эта проверка выполняется по требованию Речного Регистра в соответствии с 2.10, при этом следует принимать $\Delta\sigma_1 = \sigma_{P1}$; $\Delta\sigma_2 = \Delta\sigma_3 = 0$.

Значение эффективного коэффициента концентрации напряжений k_{σ_e} задается пользователем. Если значение k_{σ_e} не задано, то его принимают в зависимости от конструкции соединения трубной решетки с кожухом и фланцем:

в случае приварки трубной решетки к кожуху на «ус» трубной решетки $k_{\sigma_e} = 1,2$;

в случае, когда к трубной решетке со стороны камеры встык приварен конический соединительный элемент фланца, а с другой стороны встык — кожух, в районе приварки кожуха $k_{\sigma_e} = 3,5$;

во всех остальных случаях следует принимать $k_{\sigma_e} = 1,7$.

При отсутствии точных данных коэффициент k_{σ_e} следует рассчитывать по формуле (8) ГОСТ 25859 или по формуле (11) ГОСТ Р 52857.6.

3.1.6 Проверка жесткости трубных решеток.

Рассматриваемая проверка особенно важна, если к жесткости труб предъявляются особые требования, как, например, для теплообменных аппаратов со стекающей пленкой жидкости (конденсаторы с конденсацией пара в межтрубном пространстве и подобные им аппараты) или многоходовых по трубам теплообменных аппаратов.

Проверка жесткости трубных решеток сводится к проверке условия

$$w = 1,2 \left(|T_1 Q + T_2 \beta M| \right) / \left(k_y a_1 \right) \leq [w], \quad (3.1.6-1)$$

где w — прогиб трубной решетки, мм;

T_1, T_2 — см. формулы (B2-9) и (B2-10) соответственно;

M, Q — см. формулы (B3-1) и (B3-2) соответственно;

β — см. формулу (B2-1);

k_y — см. формулу (B1-1);

a_1 — см. экспликацию к формуле (B1-2);

$[w]$ — допускаемый максимальный прогиб трубной решетки,

мм:

при внутреннем диаметре кожуха $D_K^{BH} \leq 0,6$ м $[w] = 0,7$;

при $0,6$ м $< D_K^{BH} \leq 1,0$ м $[w] = 0,9$;

при $1,0$ м $< D_K^{BH} \leq 2,0$ м $[w] = 1,1$.

3.2 Проверка прочности трубных решеток теплообменных аппаратов с U-образными трубами, с подвижной трубной решеткой, плавающей головкой, температурным компенсатором на плавающей головке

3.2.1 Толщину трубной решетки s_p в зоне отверстий под трубы определяют по формуле, мм:

$$s_p = s_p^p + c,$$

где расчетную толщину трубной решетки рассчитывают по формуле, мм:

$$s_p^p = D_{cn} \sqrt{p_R / (\varphi_E [\sigma]_p)} / 4,2;$$

D_{cn} — наружный диаметр подвижной трубной решетки, перемещающейся при расширении труб в пределах уплотнения в кожухе, мм;

$[\sigma]_p$, p_R — см. 2.13.2 и 3.1.2 соответственно;

φ_E — эффективный коэффициент ослабления трубной решетки:

$$\varphi_E = 1 - d_E / t;$$

d_E — условный диаметр, мм:

для трубных решеток с трубами, закрепленными на всю толщину решетки $d_E = d_0 - 2s_T$;

для трубных решеток с трубами, закрепленными не на всю толщину решетки $d_E = d_0 - s_T$;

для стальных трубных решеток с трубами из цветных металлов $d_E = d_0$;

d_0 — см. экспликацию к формуле (3.1.2-2);

s_T — см. 2.2.3.

Проверка должна подтвердить выполнение условия $s_p \leq s_T$.

3.2.2 Проверка толщины трубной решетки s_p^p в месте уплотнения под кольцевую канавку (если она есть) сводится к проверке выполнения условия, мм:

$$s_p^p \geq \max \left\{ 0,71 \sqrt{p_R (D_{cn} - D_b) / [\sigma]_p}; 0,5 D_{cn} p_R / [\sigma]_p \right\},$$

где D_b — диаметр окружности, в которую вписан трубный пучок, мм:

$$D_b = 2a_1 + d_T;$$

a_1 — см. экспликацию к формуле (B1-2).

3.2.3 Если недопустим остаточный прогиб трубных решеток теплообменного аппарата с U-образными трубами или к жесткости таких трубных решеток предъявляются повышенные требования, расчетная толщина трубной решетки рассчитывается по формуле, мм:

$$s_p^p = 0,82 a_1 \cdot \sqrt{p_R / (\varphi_E [\sigma]_p)} \times \max \left\{ 1; \sqrt{\frac{2a_1 + 1,5 D_{cn} (D_{cn} - D_b) \varphi_E / a_1 + p_R}{D_{cn} - D_b (1 - \varphi_E)} + \frac{p_R}{\varphi_E [\sigma]_p}} \right\}, \quad (3.2.3)$$

в которой использованы параметры, указанные в 3.2.1 и 3.2.2.

В настоящем руководстве уравнение (3.2.3) считается основным для трубных решеток теплообменных аппаратов с U-образными трубами или подвижными трубными решетками. Рассчитанное по этому уравнению толщина используется для проверки прочности трубной решетки, которая сводится к проверке условия $s_p^p + c \leq s_T$.

4 ПРОВЕРКА ПРОЧНОСТИ ПЕРЕГОРОДОК В ПОЛОСТИ КАМЕР (КРЫШЕК), С ПОМОЩЬЮ КОТОРЫХ ОРГАНИЗОВАНЫ ТРУБНЫЕ ХОДЫ

Толщина перегородки должна отвечать следующему условию ее прочности, мм:

$$s_{\text{пер}} \geq 0,71b_{\text{пер}}\sqrt{\Delta p f_n / [\sigma]_{\text{П}}} + c,$$

где $b_{\text{пер}}$ — ширина (высота) перегородки, мм;

Δp — перепад давлений теплоносителя, циркулирующего в трубах, между ходами, которые разделяет перегородка, МПа;

$$f_n \text{ — коэффициент: } f_n = 1 / \left[1 + b_{\text{пер}} / L_{\text{пер}} + (b_{\text{пер}} / L_{\text{пер}})^2 \right];$$

$L_{\text{пер}}$ — длина перегородки, мм;

$[\sigma]_{\text{П}}$ — допускаемое напряжение материала перегородки, МПа.

5 ПРОВЕРКА ПРОЧНОСТИ ОБЕЧАЕК КОЖУХА ТЕПЛООБМЕННЫХ АППАРАТОВ

5.1 Область применения и выполняемые проверки

5.1.1 В настоящем разделе регламентируется проверка показателей прочности кожуха кожухотрубного теплообменного аппарата, выполненного в виде цилиндрической обечайки с расширителем или без него. Усилия и моменты, действующие на кожух, см. В4.

5.1.2 Обязательными являются проверки:

.1 требуемой толщины стенки обечайки, сопоставляемой с расчетным значением этой толщины, определяемым в соответствии с 5.3.1 для обечаек, не подкрепленных ребрами жесткости, или 5.3.2 (обычная, наиболее распространенная проверка);

.2 статической прочности обечайки в соответствии с 5.4.1;

.3 устойчивости обечайки в соответствии с 5.4.2 (только в случае, когда действует сжимающее усилие);

.4 момента, изгибающего обечайку, сопоставляемого с расчетным значением допускаемого момента, определяемым в соответствии с 5.3.4 (только в случае, когда действует сжимающее усилие);

.6 осевого усилия, действующего на обечайку, сопоставляемого с расчетным значением допускаемого усилия, определяемым в соответствии с 5.3.2 или 5.3.3;

.7 внутреннего избыточного давления, действующего на обечайку, не подкрепленную ребрами жесткости, сопоставляемого с расчетным значением допускаемого давления, определяемым в соответствии с 5.3.1, или внутреннего избыточного давления, действующего на обечайку, подкрепленную ребрами жесткости, сопоставляемого с расчетным значением допускаемого давления, определяемым в соответствии с 5.5.2;

.8 требуемых размеров ребер жесткости, подкрепляющих обечайку кожуха, определяемых в соответствии с 5.5.

Обечайка признается удовлетворяющей критериям прочности, если проверки по .1 – .8 дали положительный результат.

Помимо перечисленного, в отдельных случаях (см. 5.4.1) Речной Регистр может потребовать проведения проверки обечайки на малоцикловую усталость.

5.2 Расчетные напряжения в обечайке кожуха

Расчетные напряжения в месте присоединения кожуха к трубной решетке определяют по следующим формулам, МПа:

в меридиональном направлении;

мембранные

$$\sigma_{M_x} = |Q_K| / (s_{K1} - c); \quad (5.2-1)$$

изгибные

$$\sigma_{U_x} = 6|M_K| / (s_{K1} - c)^2; \quad (5.2-2)$$

в окружном направлении:

мембранные

$$\sigma_{M_\phi} = 0,5|p_{MT}|D_K^{BH} / (s_{K1} - c); \quad (5.2-3)$$

изгибные

$$\sigma_{U_\phi} = 0,3\sigma_{U_x}, \quad (5.2-4)$$

где Q_K , M_K — см формулы (В4-1) и (В4-2) соответственно;

s_{K1} — см. экспликацию к формуле (В2-2);

D_K^{BH} — см. В1 или 3.1.6.

5.3 Проверка толщины стенки обечайки кожуха, не подкрепленной кольцами жесткости

5.3.1 Обечайка кожуха нагружена внутренним избыточным давлением.

Толщина стенки s_K обечайки кожуха проверяется по формуле, мм:

$$s_K \geq s_K^p + c, \quad (5.3.1-1)$$

где s_K^p — расчетная толщина стенки обечайки кожуха, мм:

$$s_K^p = p_{MT} D_K^{BH} / (2\varphi_p [\sigma]_K - p_{MT}); \quad (5.3.1-2)$$

p_{MT} — см. экспликацию к формуле (В1-7);

D_K^{BH} — см. В1 или 3.1.6;

φ_p — см. экспликацию к формуле (2.2.1);

$[\sigma]_K$ — допускаемое напряжение материала стенки обечайки кожуха, МПа.

В случае изготовления обечайки кожуха из листов разной толщины проверку толщины стенки кожуха производят для каждого листа с учетом имеющихся в нем ослаблений в соответствии с 4.5.7 руководства Р.010-2004 «Расчет на прочность котлов, теплообменных аппаратов и сосудов под давлением», то есть при расчете по уравнению (5.3.1-2) вместо φ_p подставляют произведение коэффициентов прочности, учитывающих ослабление каждого листа вырезами, отверстиями, сварными швами с учетом их укреплений.

Если обечайка кожуха нагружена совместным действием внутреннего избыточного давления, осевого усилия и изгибающего момента, рассчитывается допускаемое внутреннее избыточное давление $[p]_{MT}$, МПа:

$$[p]_{MT} = 2[\sigma]_K \varphi_p (s_K - c) / [D_K^{BH} + (s_K - c)].$$

5.3.2 Обечайка кожуха нагружена осевым растягивающим усилием и внутренним избыточным давлением.

В этом случае условие (5.3.1-1) сохраняется, а расчетная толщина стенки обечайки кожуха определяется по формуле

$$s_K^p = (F_K + 0,25p_{MT} D_K^{BH2}) / (\pi D_K^{BH} \varphi_T [\sigma]_K); \quad (5.3.2)$$

где φ_T — коэффициент прочности кольцевого сварного шва обечайки кожуха, определяется по данным табл. 5.3.2.

Таблица 5.3.2

Коэффициенты прочности сварных швов

Вид сварного шва	Значение коэффициентов прочности сварных швов	
	Длина контролируемых* швов от общей длины составляет 100 %**	Длина контролируемых* швов от общей длины составляет от 10 до 50 %**
Стыковой или тавровый с двусторонним сплошным проваром, выполняемый автоматической и полуавтоматической сваркой	1,0	0,9
Стыковой с подваркой корня шва или тавровый с двусторонним сплошным проваром, выполняемый вручную	1,0	0,9
Стыковой, доступный сварке только с одной стороны и имеющий в процессе сварки металлическую подкладку со стороны корня шва, прилегающую по всей длине шва к основному металлу	0,9	0,8
Втавр, с конструктивным зазором свариваемых деталей	0,8	0,65
Стыковой, выполняемый автоматической и полуавтоматической сваркой с одной стороны с флюсовой или керамической подкладкой	0,9	0,8
Стыковой, выполняемый вручную с одной стороны	0,9	0,65

* Объем контроля сварных швов определяется таблицей 8.2.2 ч. V ПСВП.
 ** Объем контроля определяется техническими требованиями на изготовление и правилами Ростехнадзора.

Если расчетная толщина обечайки кожуха, рассчитанная по формуле (5.3.2), больше расчетной толщины, рассчитанной по формуле (5.3.1-2), то для выполнения проверки прочности обечайки используется значение s_K^p , рассчитанное по формуле (5.3.2), в противном случае — рассчитанное по формуле (5.3.1-2).

Допускаемое осевое растягивающее усилие рассчитывают по формуле, Н:

$$[F_K] = \pi (D_K^{BH} + s_K - c) \cdot (s_K - c) \cdot [\sigma]_K \varphi_T.$$

Значение $[F_K]$ используется для проверки условия допустимости $F_K \leq [F_K]$.

Если задано дополнительное осевое растягивающее усилие F_{Kd} , то в дальнейших расчетах в качестве осевого усилия используется сумма F_K и F_{Kd} .

5.3.3 Обечайка кожуха нагружена осевым сжимающим усилием.

Толщина s_K^p стенки трубы, нагруженной осевым сжимающим усилием, не определяется, но проверяется выполнение условия допустимости

$$F_K \leq [F_K]$$

где F_K — осевое сжимающее усилие, Н.

В случае чрезмерного (более 5 мм) температурного удлинения обечайки вследствие высокой температуры в межтрубном пространстве теплообменного аппарата с неподвижными трубными решетками без компенсатора температурных расширений или расширителя на кожухе определяется дополнительное осевое сжимающее усилие F_{Kd} , которое при выполнении проверок суммируется с усилием F_K :

$$F_{Kd} = (\alpha_{tP} \Delta t s_P - \alpha_{tK} \Delta t L_K) \cdot \left\{ 0,7854 \left[D_K^{BH2} - (D_K^{BH} - 2s_K)^2 \right] E_K \right\} / L_K;$$

α_{tP} — линейный коэффициент термического расширения материала трубной решетки, 1/К;

Δt — разность температур: $\Delta t = t_{Kcp} - t_c$;

t_{Kcp} — средняя температура стенки обечайки кожуха в эксплуатационном режиме, °С;

t_c — температура окружающей среды при сборке теплообменного аппарата, °С;

α_{tK} — линейный коэффициент термического расширения материала обечайки, 1/К;

s_P — толщина трубной решетки, мм;

L_K — длина кожуха между фланцами, мм;

D_K^{BH} — см. В1 или 3.1.6;

E_K — модуль продольной упругости материала обечайки кожуха, МПа;

s_K — фактическая толщина стенки обечайки кожуха, мм;

$[F_K]$ — допускаемое осевое сжимающее усилие, Н:

$$[F_K] = [F]_{ПК} / \sqrt{1 + ([F]_{ПК} / [F]_{ЕК})^2}; \quad (5.3.3-1)$$

$[F]_{ПК}$ — допускаемое осевое сжимающее усилие из условия прочности, Н:

$$[F]_{ПК} = \pi (D_K^{BH} - c) \cdot (s_K - c) \cdot [\sigma]_K; \quad (5.3.3-2)$$

$[F]_{ЕК}$ — допускаемое осевое сжимающее усилие в пределах упругости из условия устойчивости, Н:

$$[F]_{ЕК} = \min \{ [F]_{ЕК1}; [F]_{ЕК2} \};$$

$[F]_{ЕК1}$ — допускаемое осевое сжимающее усилие в пределах упругости из условий местной устойчивости, Н:

$$[F]_{ЕК1} = 310 \cdot 10^{-6} E_K D_K^{BH2} \left[100 (s_K - c) / D_K^{BH} \right]^{2,5} / (n_{Ky} B_{1K}); \quad (5.3.3-3)$$

n_{Ky} — коэффициент запаса устойчивости обечайки кожуха;

B_{1K} — коэффициент:

$$B_{1K} = \min \left\{ 1, 0; 9,45 \left(D_K^{BH} / L_K \right) \sqrt{D_K^{BH} / [100 (s_K - c)]} \right\}$$

$[F]_{ЕК2}$ — допускаемое осевое сжимающее усилие в пределах упругости из условия общей устойчивости по формуле, Н:

$$[F]_{\text{ЕК}2} = \pi \left(D_{\text{К}}^{\text{BH}} + s_{\text{К}} - c \right) \cdot (s_{\text{К}} - c) E_{\text{К}} (\pi / \lambda_{\text{К}})^2 / n_{\text{К}y};$$

$$\lambda_{\text{К}} \text{ — параметр гибкости: } \lambda_{\text{К}} = 2,83 l_{\text{пр}} / \left(D_{\text{К}}^{\text{BH}} + s_{\text{К}} - c \right);$$

$l_{\text{пр}}$ — приведенная расчетная длина, мм, определяется с помощью табл. 2.5.1.

В случае, когда $L_{\text{К}} / D_{\text{К}}^{\text{BH}} < 10$, можно принимать $[F]_{\text{ЕК}} = [F]_{\text{ЕК}1}$.

5.3.4 Обечайка, нагруженная изгибающим моментом.

Толщина $s_{\text{К}}^{\text{P}}$ стенки обечайки, нагруженной изгибающим моментом, не определяется, но при действии осевого сжимающего усилия проверяется выполнение условия допустимости

$$M_{\text{К}} \leq [M_{\text{К}}], \quad (5.3.4)$$

где $M_{\text{К}}$ — момент, изгибающий обечайку, Н·мм;

$[M_{\text{К}}]$ — допускаемый момент, изгибающий обечайку, Н·мм:

$$[M_{\text{К}}] = [M_{\text{К}}]_{\text{П}} / \sqrt{1 + ([M_{\text{К}}]_{\text{П}} / [M_{\text{К}}]_{\text{Е}})^2};$$

$[M_{\text{К}}]_{\text{П}}$ — допускаемый изгибающий момент из условия прочности, Н·мм:

$$[M_{\text{К}}]_{\text{П}} = 0,25 D_{\text{К}}^{\text{BH}} [F]_{\text{ПК}};$$

$[M_{\text{К}}]_{\text{Е}}$ — допускаемый изгибающий момент из условия устойчивости в пределах упругости, Н·мм:

$$[M_{\text{К}}]_{\text{Е}} = D_{\text{К}}^{\text{BH}} [F]_{\text{ЕК}1} / 3,5;$$

$[F]_{\text{ПК}}$, $[F]_{\text{ЕК}1}$ — см. формулы (5.3.3-2) и (5.3.3-3) соответственно.

Если на обечайку действует осевое растягивающее усилие, то для выполнения проверки по формуле (5.3.4) допускаемый изгибающий момент оценивается по формуле, Н·мм:

$$[M_{\text{К}}] = 0,25 D_{\text{К}}^{\text{BH}} [F_{\text{К}}];$$

где $[F_{\text{К}}]$ — см. формулу (5.3.3-1).

5.3.5 Обечайка кожуха нагружена совместным действием давления, осевой силы, изгибающего момента.

В этом случае обечайка кожуха согласно ГОСТ 14249 или ГОСТ Р 52857.6 проверяется на устойчивость с помощью уравнения

$$p_{\text{MT}} / [p]_{\text{MT}} + F_{\text{К}} / [F_{\text{К}}] + M_{\text{К}} / [M_{\text{К}}] \leq 1,0.$$

Обозначения см. 5.3.1 – 5.3.4.

Эта проверка настоящим руководством не предусматривается.

5.4 Проверка прочности и устойчивости обечайки кожуха, не подкрепленной кольцами жесткости

5.4.1 Помимо вычислений, указанных в 5.3, необходимо проверить статическую прочность обечайки кожуха в месте присоединения ее к трубной решетке. Для прочной обечайки кожуха должно выполняться условие

$$\sigma_{\text{Mx}} \leq 1,3 [\sigma]_{\text{К}},$$

где σ_{Mx} — см. формулу (5.2-1);

$[\sigma]_{\text{К}}$ — см. формулу (5.3.1-2).

В случае, когда Речной Регистр потребует предоставления расчета на малоцикловую усталостную прочность, выполненного по ГОСТ 14249 или ГОСТ Р 52857.6, при проверке следует принимать

$$\Delta \sigma_1 = \sigma_{\text{Mx}} + \sigma_{\text{Ux}}; \Delta \sigma_2 = \sigma_{\text{Mф}} + \sigma_{\text{Uф}}; \Delta \sigma_3 = 0;$$

σ_{Mx} , σ_{Ux} , $\sigma_{\text{Mф}}$, $\sigma_{\text{Uф}}$ — см. 5.2;

$k_{\sigma\epsilon}$ — см. 3.1.5.

5.4.2 В случае, когда на обечайку кожуха действует осевая сжимающая сила, следует выполнить проверку обечайки кожуха на устойчивость.

Условие устойчивости имеет вид

$$|F_{\text{К}}| / \left[\pi \left(D_{\text{К}}^{\text{BH}} + s_{\text{К}} \right) s_{\text{К}} \right] \leq \varphi_{\text{К}} [\sigma]_{\text{К}}$$

где $\varphi_{\text{К}}$ — коэффициент уменьшения допускаемого напряжения при продольном изгибе:

$$\varphi_{\text{К}} = 1 / \sqrt{1 + \lambda_{\text{К}}^4};$$

λ_K — коэффициент:

$$\lambda_K = 1,3 L_K \sqrt{[\sigma]_K / E_K} / (D_K^{BH} + s_K).$$

Остальные обозначения см. 5.3 и 5.4.

5.5 Проверки, выполняемые в отношении обечайки кожуха, подкрепленной кольцами жесткости

5.5.1 Определение размеров колец жесткости.

При проверке на прочность обечайки кожуха, подкрепленной кольцами жесткости и нагруженной внутренним избыточным давлением, определяют значение коэффициента $K_{ж}$, Н/мм:

$$K_{ж} = \left[p_{MT} (D_K^{BH} + s_K - c) \right] / \left\{ 2\varphi_p [\sigma]_K (s_K - c) \right\} - 1,$$

где p_{MT} — см. экспликацию к формуле (В1-7);

D_K^{BH} — см. В1 или 3.1.6;

s_K — толщина стенки обечайки кожуха, мм;

φ_p — см. экспликацию к формуле (2.2.1);

$[\sigma]_K$ — см. экспликацию к формуле (5.3.1-2).

Коэффициент $K_{ж}$ показывает (при $K_{ж} > 1$), какую долю нагрузки должны принять на себя кольца жесткости. Поэтому, если $K_{ж} \leq 0$, а давление внутри обечайки не превышает допустимое (см. 5.5.2), то подкрепление обечайки кольцами жесткости не требуется.

Если $0 < K_{ж} < (2\varphi_T / \varphi_p - 1)$, то расстояние между обращенными друг к другу плоскостями оснований двух соседних колец жесткости следует рассчитывать по формуле:

$$b_{ж} \leq \sqrt{D_K^{BH} (s_K - c) \cdot \left[2/K_{ж} - (\varphi_p / \varphi_T) \cdot (1 + 1/K_{ж}) \right]},$$

где φ_T — см. 5.3.2.

Площадь $A_{кж}$ поперечного сечения кольца жесткости при $0 < K_{ж} < (2\varphi_T / \varphi_p - 1)$ должна быть не менее рассчитанной по формуле, мм²:

$$A_{кж} = l_{кж} (s_K - c) K_{ж} \left([\sigma]_K \varphi_p \right) / \left([\sigma]_{кж} \varphi_{кж} \right),$$

где $l_{кж}$ — расстояние по образующей обечайки между осевыми линиями соседних колец жесткости, мм;

$[\sigma]_{кж}$ — допускаемое напряжение материала кольца жесткости, МПа;

$\varphi_{кж}$ — коэффициент прочности кольцевого сварного шва кольца жесткости, определяется по данным табл. 5.3.2.

Если $K_{ж} \geq (2\varphi_T / \varphi_p - 1)$, то толщину стенки обечайки следует увеличить до такого значения, чтобы выполнялось условие $0 < K_{ж} < (2\varphi_T / \varphi_p - 1)$.

5.5.2 Определение допускаемого внутреннего избыточного давления.

Допускаемое внутреннее избыточное давление $[p_{MT}]$ должно удовлетворять условию, МПа:

$$[p_{MT}] = \min \{ [p]_1; [p]_2 \},$$

где $[p]_1$ — допускаемое внутреннее избыточное давление, определяемое из условия прочности всей обечайки, МПа:

$$[p]_1 = \left\{ 2[\sigma]_K \varphi_p (s_K - c) + 2(A_{кж} / l_{кж}) \cdot [\sigma]_{кж} \varphi_{кж} \right\} / \left[D_K^{BH} + (s_K - c) \right];$$

$[p]_2$ — допускаемое внутреннее избыточное давление, определяемое из условий прочности обечайки между двумя соседними кольцами жесткости, МПа:

$$[p]_2 = \left\{ 2[\sigma]_K \varphi_T (s_K - c) / \left[D_K^{BH} + (s_K - c) \right] \right\} \cdot (2 + \lambda_n^2) / (1 + \varphi_T \lambda_n^2 / \varphi_p);$$

λ_n — коэффициент: $\lambda_n = b_{ж} / \sqrt{D_K^{BH} (s_K - c)}$.

6 ПРОВЕРКА ПРОЧНОСТИ КАМЕР (КРЫШЕК)

6.1 Расчет на прочность камер (крышек), с помощью которых организуется движение теплоносителя в трубах, сводится, в основном, к расчету днищ этих камер (крышек). В соответствии с многочисленными экспериментальными подтверждениями принято, что если днища удовлетворяют условиям проверки на прочность, то и боковые стенки камер (крышек) также удовлетворяют этим условиям.

Прочностные характеристики фланцев учитываются при расчете показателей жесткости конструкции.

6.2 В настоящем руководстве рассматриваются днища камер (крышек) только той формы, которая свойственна конструкциям судовых теплообменных аппаратов.

6.3 Обязательными являются следующие проверки:

.1 требуемой толщины стенки днища, сопоставляемой с расчетным значением этой толщины, определяемым в соответствии с формулой (6.4-1) для выпуклых глухих днищ выпуклой формы, в соответствии с формулой (6.4-2) для днищ выпуклой формы с патрубками (штуцерами), в соответствии с формулой (6.6) для тарельчатых днищ, в соответствии с 6.7 для плоских глухих днищ и плоских днищ с патрубками (обычная, наиболее распространенная проверка);

.2 требуемого расстояния между патрубками (штуцерами) подвода и отвода теплоносителя для днищ выпуклой формы с двумя патрубками, сопоставляемой с заданным значением этого расстояния в соответствии с 6.4; размеров патрубков (толщины стенки и высоты патрубка) для плоских днищ с патрубками (штуцерами), сопоставляемых с заданными значениями этих размеров в соответствии с 6.8; радиуса кривизны тарельчатого днища, который должен не более чем на 20 % превосходить диаметр тарелки днища, в соответствии с 6.6;

.3 требуемой толщины стенки патрубка (штуцера), сопоставляемой с заданным значением этой толщины, для днищ выпуклой формы с патрубками в соответствии с формулой (6.5-1); требуемого отстояния окружности размещения крепежных отверстий от диаметра тарелки днища, которое должно быть не более двух толщин днища, в соответствии с 6.6;

.4 требуемой высоты патрубка (штуцера), сопоставляемой с заданным значением этой высоты, для днищ выпуклой формы с патрубками в соответствии с формулой (6.5-2).

Указанные в .1 – .4 проверки должны быть выполнены как в отношении днищ камеры (крышки) 1 (на ней размещен патрубок подвода теплоносителя, циркулирующего в трубах), так и днищ ка-

меры (крышки) 2, установленной с противоположной стороны теплообменного аппарата по отношению к камере (крышке) 1.

Каждая крышка считается удовлетворяющей условиям прочности, если все применимые к ней проверки дали положительный результат.

6.4 Расчет толщины днищ выпуклой эллиптической или коробочной формы (рис. 6.4).

Толщина $s_{\text{кр}}$ стенок выпуклых гладких днищ и днищ с вырезами, подвергающихся внутреннему или наружному давлению, при

$h_a/D_{\text{вдн}} \geq 0,18$, $(s_{\text{кр}} - c_{\text{кр}})/D_{\text{вдн}} \geq 0,0025$, $R_b \leq D_{\text{вдн}}$, $r \geq 0,1D_{\text{вдн}}$ должна быть не менее определяемой по следующим формулам, мм:

для глухих днищ

$$s_{\text{кр}}^{\text{п}} = D_{\text{вдн}} p_R y / (4[\sigma]_{\text{кр}} \varphi_p) + c_{\text{кр}}; \quad (6.4-1)$$

для днищ, в которых установлены патрубки (штуцеры) подвода или отвода теплоносителя, циркулирующего в трубах,

$$s_{\text{кр}}^{\text{п}} = D_{\text{вдн}} p_R / (4[\sigma]_{\text{кр}} \varphi_A + p_R) + c_{\text{кр}}, \quad (6.4-2)$$

где $D_{\text{вдн}}$ — наружный диаметр днища, мм;

p_R — расчетное давление (давление внутри камеры), МПа;

y — коэффициент формы, зависящий от отношения высоты днища h_a к наружному диаметру $D_{\text{вдн}}$ и от характера ослабления днища. Для глухих днищ (без вырезов) при $h_a/D_{\text{вдн}} = 0,2$ $y = 2,9$, при $h_a/D_{\text{вдн}} = 0,25$ $y = 2,0$. Формула (6.4-1) может быть применена и для днищ с укрепленными вырезами (с приваренными к днищам патрубками подвода и/или отвода теплоносителей) при $h_a/D_{\text{вдн}} = 0,2$ $y = 2,4$, при $h_a/D_{\text{вдн}} = 0,25$ $y = 1,8$. В этом случае значение $s_{\text{кр}}$, рассчитанное по формуле (6.4-1), сопоставляется со значением $s_{\text{кр}}$, рассчитанным по

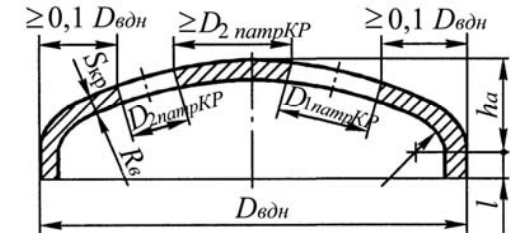


Рис. 6.4

формуле (6.4-2), и проверка толщины днища выполняется для того рассчитанного значения толщины, которое больше;

φ_p — см. экспликацию к формуле (2.2.1);

R_b — наибольший радиус кривизны;

φ_A — коэффициент прочности укрепляемой стенки, ослабленной вырезом, определяемый в зависимости от безразмерного параметра

$$z = D_{\text{патр}}^{\text{вн}} / \sqrt{D_{\text{вдн}}(s_{\text{кр}} - c_{\text{кр}})} \quad (6.4-3)$$

с помощью уравнения

$$\varphi_A = 0,99999 - 0,64495496z + 0,38256807z^{1,5} - 0,097418225z^2 + 0,010042817z^{2,5},$$

$D_{\text{патр}}^{\text{вн}}$ — внутренний диаметр большего патрубка (штуцера) под вода или отвода теплоносителя;

$c_{\text{кр}}$ — прибавка к расчетной толщине днища камеры (крышки), мм.

Проверкой должно быть установлено, что условие $s_{\text{кр}}^p \leq s_{\text{кр}}$ выполняется.

Помимо этого, проверка должна подтвердить, что расстояние между вырезами под патрубки (штуцеры) не менее наименьшего из диаметров вырезов (см. рис. 6.4).

6.5 Расчет требуемой толщины стенки патрубков (штуцеров) и их высоты для днищ выпуклой формы.

Расчетная толщина стенки патрубка (штуцера) определяется с помощью следующей зависимости:

$$s_{\text{патркр}}^p = y_A (s_{\text{кр}} - c_{\text{кр}}) + c_{\text{кр}}, \quad (6.5-1)$$

где $s_{\text{кр}}$, $c_{\text{кр}}$ — см. 6.4;

y_A — коэффициент, определяемый с помощью аппроксимации:

$$y_A = 0,068122288 + 0,64965159z + 1,6289637x - 0,053601163z^2 + 0,19506837x^2 - 0,010771264zx + 0,0019261032z^3 + 0,16813482x^3 + 0,076087445zx^2 + 0,0080427193z^2x,$$

где $x = \log(\varphi_f)$, z — см. формулу 6.4.3.

Проверкой должно быть установлено, что расчетное значение толщины стенки патрубка (штуцера) меньше или равно заданному (фактическому) значению этой толщины.

Расчетная высота патрубка (штуцера) определяется с помощью следующей формулы:

$$h_{\text{патркр}}^p = \sqrt{(\max(D_{1\text{патр}}, D_{2\text{патр}}) - 2s_{\text{патркр}}) \cdot (s_{\text{кр}} - c_{\text{кр}})}, \quad (6.5-2)$$

где $D_{1\text{патр}}$, $D_{2\text{патр}}$ — диаметр выреза под первый и второй патрубок (штуцер) соответственно в днище камеры (крышки), мм;

$s_{\text{патркр}}$ — толщина стенки патрубка (меньшая толщина стенки из сопоставляемых толщин первого и второго патрубка), мм;

$s_{\text{кр}}$, $c_{\text{кр}}$ — см. 6.4.

Проверкой должно быть установлено, что расчетное значение высоты патрубка (штуцера) меньше или равно заданному (фактическому) значению этой высоты.

6.6 Расчет толщины стенки тарельчатого днища (рис. 6.6).

Требуемая толщина стенки тарельчатого днища рассчитывается по следующей формуле:

$$s_{\text{кр}}^p = 3Dp_R / [\sigma]_{\text{кр}} + c_{\text{кр}}, \quad (6.6)$$

где D — диаметр тарелки днища, измеренный со стороны внутренней поверхности, мм;

p_R , $[\sigma]_{\text{кр}}$, $c_{\text{кр}}$ — см. 6.4.

Проверкой должно быть установлено, что условие $s_{\text{кр}}^p \leq s_{\text{кр}}$ выполняется. Помимо этого, проверка должна подтвердить, что радиус кривизны $R_{\text{крдн}}$ не превышает $1,2D$, а расстояние l (см. рис. 6.6) не превышает $2s_{\text{кр}}$.

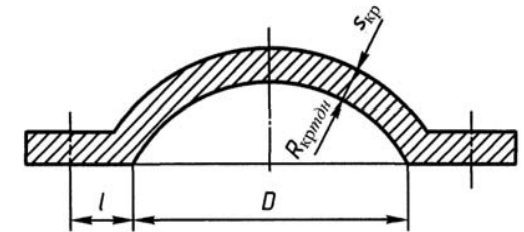


Рис. 6.6

6.7 Расчет толщины стенки плоских днищ (рис. 6.7).

Требуемая толщина стенки плоского днища рассчитывается по формуле:

$$s_{\text{кр}}^p = k k_o D_c \sqrt{p_R / (\varphi_{\text{кр}} [\sigma]_{\text{кр}})} + c_{\text{кр}}, \quad (6.7-1)$$

где k — коэффициент, учитывающий конструкцию днища или крышки. Значения этого коэффициента в зависимости от конструкции днища или крышки приведены в табл. 6.7;

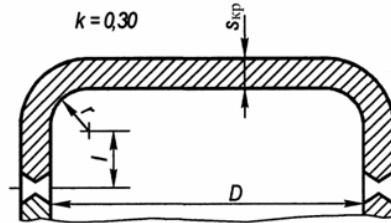
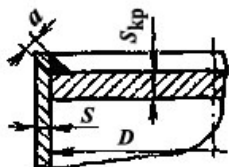
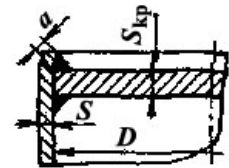
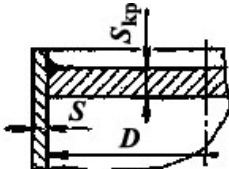
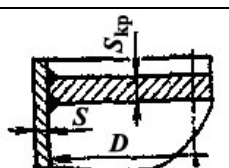


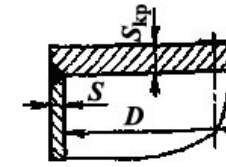
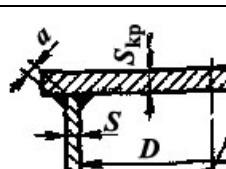
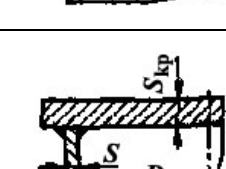
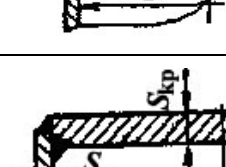
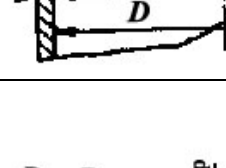
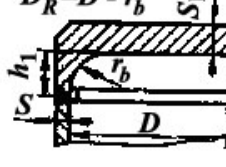


Рис. 6.7

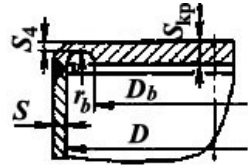
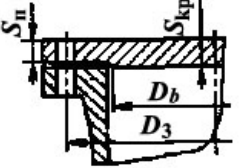
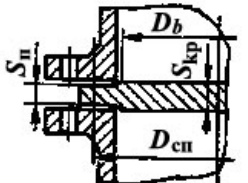
Таблица 6.7

Эскиз соединения	Условия закрепления	k
	$a \geq 1,7s$ $D_c = D$	0,53
	$a \geq 0,85s$ $D_c = D$	0,50
	$\frac{s-c}{s_1-c} < 0,5$	0,45
	$\frac{s-c}{s_1-c} \geq 0,5; \quad D_c = D$	0,41
	$\frac{s-c}{s_1-c} < 0,5$	0,41
	$\frac{s-c}{s_1-c} \geq 0,5; \quad D_c = D$	0,38

Продолжение табл. 6.7

Эскиз соединения	Условия закрепления	k
	$D_c = D$	0,45
	$a \geq 0,85s$ $D_c = D$	0,50
	$D_c = D$	0,41
	$\frac{s-c}{s_1-c} < 0,5$	0,41
	$\frac{s-c}{s_1-c} \geq 0,5; \quad D_c = D$	0,38
	При $h_1 \geq \sqrt{D(s-c)}$ $k = \max \left\{ 0,45 \left(1 - 0,23 \frac{s-c}{s_1-c} \right); 0,35 \right\};$ при $h_1 < \sqrt{D(s-c)}$ $k = \max \left\{ 0,47 \left(1 - 0,23 \frac{s-c}{s_1-c} \right); 0,40 \right\}$	см. условия закрепления

Окончание табл. 6.7

Эскиз соединения	Условия закрепления	k
	$\frac{s-c}{s_1-c} < 0,5$	0,41
	$\frac{s-c}{s_1-c} \geq 0,5; D_c = D$	0,38
	$D_c = D$	0,40
	$D_c = D_{сп}$	0,41

k_o — коэффициент ослабления днища вырезами:

для глухих днищ и крышек $k_o = 1$;

для днищ и крышек с одним патрубком

$$k_o = \sqrt{1 + D_{\text{патр}}/D_c + (D_{\text{патр}}/D_c)^2};$$

для днищ и крышек с двумя патрубками

$$k_o = \sqrt{\left[1 - (D_{1\text{патр}}/D_c)^3 - (D_{2\text{патр}}/D_c)^3\right] / \left(1 - D_{1\text{патр}}/D_c - D_{2\text{патр}}/D_c\right)};$$

D_c — расчетный диаметр, зависит от конструкции стенки (см. табл. 6.7), мм;

$\phi_{\text{кр}}$ — коэффициент прочности сварных соединений днища или крышки;

$p_R, [\sigma]_{\text{кр}}, c_{\text{кр}}$ — см. 6.4;

$D_{1\text{патр}}, D_{2\text{патр}}$ — см. 6.5.

Проверкой должно быть установлено, что условие $s_{\text{кр}}^p \leq s_{\text{кр}}$ выполняется.

6.8 Проверка размеров укрепляющих элементов патрубков (штуцеров).

Размеры укрепляющих элементов патрубков (штуцеров) должны удовлетворять условию:

$$s_{\text{патркр}} \left[\left(h_{\text{патркр}} / s_{\text{кр}} \right)^2 - 0,65 \right] \geq 0,65 \left[\max(D_{1\text{патр}}, D_{2\text{патр}}) - 2s_{\text{патркр}} \right] - 1,4s_{\text{кр}}.$$

Обозначения см. 6.5.

7 ПРОВЕРКА ПРОЧНОСТИ ЭЛЕМЕНТОВ ПЛАСТИНЧАТЫХ ТЕПЛООБМЕННЫХ АППАРАТОВ

7.1 Пластинчатые теплообменные аппараты практически не используются на судах внутреннего и смешанного (река-море) плавания вследствие избыточности передаваемых тепловых потоков и трудности их очистки.

В случае применения таких теплообменных аппаратов, входящих в номенклатуру объектов технического наблюдения, осуществляемого Речным Регистром, допускается выполнять расчет на прочность пластинчатых теплообменных аппаратов в соответствии с РД 26-01-86-88 «Аппараты теплообменные пластинчатые. Метод расчета на прочность и герметичность» или выполнять расчет элементов этих аппаратов на прочность методом конечных элементов с помощью сертифицированных современных CAD/CAM/CAE систем.

ПРИЛОЖЕНИЕ А
(справочное)

**ПЕРЕЧЕНЬ ИСХОДНЫХ ДАННЫХ ДЛЯ РАСЧЕТА
КОЖУХОТРУБНЫХ ТЕПЛООБМЕННЫХ АППАРАТОВ
НА ПРОЧНОСТЬ**

Таблица А1

Общие исходные данные

Наименование параметра	Обозначение	Единицы измерения
Температурные условия		
1. Температура теплоносителя в межтрубном пространстве на входе в теплообменный аппарат	t'_1	°С
2. Температура теплоносителя в межтрубном пространстве на выходе из теплообменного аппарата	t''_1	°С
3. Температура теплоносителя, циркулирующего в трубах, на входе в теплообменный аппарат	t'_2	°С
4. Температура теплоносителя, циркулирующего в трубах, на выходе из теплообменного аппарата	t''_2	°С
5. Значение коэффициента теплоотдачи в межтрубном пространстве	α_1	Вт/(м ² ·К)
6. Значение коэффициента теплоотдачи в трубах	α_2	Вт/(м ² ·К)
7. Значение температуры стенки трубы в особых случаях (стенки трубы сложной формы, толщина стенки трубы более 1,5 мм). Если особый случай не актуален, вводить ноль	t	°С
8. Температура окружающего воздуха в условиях эксплуатации	t_{air}	°С
9. Средняя температура стенки обечайки кожуха в эксплуатационном режиме	$t_{\text{Кср}}$	°С

Окончание табл. А1

Наименование параметра	Обозначение	Единицы измерения
Давление в полостях теплообменного аппарата		
1. (10) Давление теплоносителя в межтрубном пространстве	p_{MT}	МПа
2. (11) Давление теплоносителя в трубах	p_{T}	МПа
3. (12) Расчетное давление, для трубных решеток равно максимально возможному перепаду давлений, действующих на трубную решетку	p_{R}	МПа
(13) Направление расчета:		
отдельный расчет труб, трубных решеток, кожуха или полный расчет теплообменного аппарата на прочность;	—	—
отдельный расчет перегородок в полости камер (крышек) на прочность;	—	—
отдельный расчет днищ камер (крышек) на прочность	—	—
Примечание. Поз (13) необходима для обеспечения соответствия вводу исходных данных в компьютерном приложении Речного Регистра.		

Таблица А2

Признаки и характеристики жесткости конструкции

Наименование параметра	Обозначение	Единицы измерения
Признаки		
14. Вид расчета:	—	—
отдельный расчет труб на прочность;	—	—
отдельный расчет трубных решеток на прочность;	—	—
отдельный расчет перегородок в полости камер (крышек) на прочность;	—	—
отдельный расчет кожуха на прочность;	—	—
отдельный расчет камер (крышек) на прочность;	—	—
расчет всех элементов кожухотрубного теплообменного аппарата на прочность	—	—
15. Конструктивная особенность компенсации температурного удлинения труб:	—	—
неподвижные трубные решетки, компенсатора или расширителя на кожухе нет = 0;	—	—

Продолжение табл. А2

Наименование параметра	Обозначение	Единицы измерения
неподвижные трубные решетки, есть компенсатор на кожухе;	—	—
неподвижные трубные решетки, есть расширитель на кожухе;	—	—
неподвижные трубные решетки, есть компенсатор на расширителе кожуха;	—	—
подвижная трубная решетка, скользящая по уплотнению в кожухе;	—	—
подвижная трубная решетка с сильфонным расширителем на трубе отвода теплоносителя;	—	—
подвижная трубная решетка, скользящая по направляющим кожуха, с закрепленной на ней глухой камерой (крышкой);	—	—
второй трубной решетки нет (аппарат с U-образными трубами)	—	—
Характеристики жесткости конструкции		
16. Прибавка к расчетной толщине стенки компенсатора температурных расширений	$c_{\text{ком}}$	мм
17. Наружный диаметр компенсатора температурных расширений на кожухе	$d_{\text{ком}}^{\text{н}}$	мм
18. Внутренний диаметр компенсатора температурных расширений на кожухе	$d_{\text{ком}}^{\text{вн}}$	мм
19. Внутренний диаметр полости камеры (крышки), стенка (обечайка) которой приварена или выполнена заодно с фланцем камеры (крышки)	$D_{\text{КР}}^{\text{вн}}$	мм
20. Толщина тарелки фланца кожуха	h_1	мм
21. Толщина тарелки фланца и камеры (крышки)	h_2	мм
22. Радиус волны (линзы) компенсатора со стороны внутренней поверхности	$r_{\text{ком}}$	мм
23. Осевая жесткость нормализованного сильфонного компенсатора. Если конструкция сильфонного компенсатора отличается от нормализованной, следует вводить ноль	$k_{\text{ком}}$	Н/мм
24. Число волн (линз) компенсатора. Если компенсатора нет, вводить ноль	$n_{\text{ком}}$	—

Продолжение табл. А2

Наименование параметра	Обозначение	Единицы измерения
25. Модуль продольной упругости материала фланца кожуха	E_1	МПа
26. Модуль продольной упругости материала фланца камеры (крышки)	E_2	МПа
27. Наружный диаметр трубной решетки или участка элемента кожуха (фланца), приваренного к трубной решетке	$D_{\text{Н1}}$	мм
28. Наружный диаметр фланца камеры (крышки)	$D_{\text{Н2}}$	мм
29. Фактическая толщина стенки камеры (крышки) в месте соединения с фланцем камеры, присоединяемым к трубной решетке или фланцу кожуха	$s_{\text{КР2}}$	мм
30. Угол наклона конических элементов расширителя к оси кожуха теплообменного аппарата	β_0	град.
31. Фактическая толщина стенки компенсатора	$\delta_{\text{ком}}$	мм
32. Фактическая толщина стенки расширителя на кожухе	$\delta_{\text{рас}}$	мм
33. Диаметр расширителя на кожухе	$D_{\text{рас}}$	мм
34. Длина расширителя на кожухе	$l_{\text{рас}}$	мм
35. Толщины или модули продольной упругости трубных решеток отличаются:	—	—
отличий нет;	—	—
отличия есть	—	—
36. Фактическая толщина второй трубной решетки	$s_{\text{Р2}}$	мм
37. Модуль упругости второй трубной решетки	$E_{\text{Р2}}$	МПа
38. Фактическая толщина стенки кожуха в месте соединения кожуха с трубной решеткой или фланцем	$s_{\text{К1}}$	мм
39. Есть ли поперечные перегородки в межтрубном пространстве:	—	—
поперечных перегородок нет;	—	—
есть поперечные перегородки в межтрубном пространстве	—	—
40. Внутренний диаметр трубы	d	мм
41. Наружный диаметр трубы	d_{T}	мм
42. Число труб	n_{T}	—
43. Рабочая длина трубы	L_{T}	мм

Продолжение табл. А2

Наименование параметра	Обозначение	Единицы измерения
44. Фактическая толщина трубной решетки	s_p	мм
45. Расстояние между трубной решеткой и ближней к ней поперечной перегородкой	l_{1R}	мм
46. Расстояние между опорами труб. Для теплообменных аппаратов с поперечными или винтообразными перегородками в межтрубном пространстве равно расстоянию между перегородками, для теплообменных аппаратов без поперечных или винтообразных перегородок в межтрубном пространстве равно расстоянию между трубными решетками	$l_{пер}$	мм
47. Диаметр отверстия в трубной решетке под трубы	d_0	мм
48. Шаг труб в трубном пучке, наименьший	t_p	мм
49. Расстояние от оси кожуха до оси наиболее удаленной трубы	a_1	мм
50. Внутренний диаметр обечайки кожуха	$D_K^{вн}$	мм
51. Эффективный коэффициент концентрации напряжений	$k_{\sigma e}$	—
52. Диаметр окружности, в которую вписан трубный пучок	D_b	мм
53. Фактическая толщина стенки обечайки кожуха	s_K	мм
54. Материал труб (указать марку материала)	—	—
55. Материал трубных решеток (указать марку материала)	—	—
56. Материал обечайки и фланцев кожуха (указать марку материала)	—	—
57. Материала днищ и стенок камер (крышек) (указать марку материала)	—	—
58. Материал компенсатора кожуха (указать марку материала)	—	—
59. Допускаемое напряжение для труб при расчетной температуре, задается в особом случае, когда материал труб не указан в 1.7 настоящего руководства	$[\sigma]_T$	МПа
60. Модуль продольной упругости материала труб, задается в особом случае, когда материал труб не указан в 1.7 настоящего руководства	E_T	

Окончание табл. А2

Наименование параметра	Обозначение	Единицы измерения
61. Термический коэффициент линейного расширения материала труб, задается в особом случае, когда материал труб не указан в 1.7 настоящего руководства	α_T	1/К
62. Допускаемое напряжение для материала трубных решеток при расчетной температуре, задается в особом случае, когда материал трубных решеток не указан в 1.7 настоящего руководства	$[\sigma]_p$	МПа
63. Модуль продольной упругости материала трубной решетки, задается в особом случае, когда материал трубной решетки не указан в 1.7 настоящего руководства	E_p	МПа
64. Термический коэффициент линейного расширения материала обечайки кожуха, задается в особом случае, когда материал обечайки кожуха не указан в 1.7 настоящего руководства	α_{TP}	1/К
65. Допускаемое напряжение материала стенки обечайки кожуха, задается в особом случае, когда материал кожуха не указан в 1.7 настоящего руководства	$[\sigma]_K$	МПа
66. Модуль продольной упругости материала обечайки кожуха, задается в особом случае, когда материал обечайки кожуха не указан в 1.7 настоящего руководства	E_K	МПа
67. Модуль продольной упругости материала компенсатора на кожухе, задается в особых условиях, когда материал компенсатора на кожухе не указан в 1.7 настоящего руководства	$E_{ком}$	МПа
68. Допускаемое напряжение материала камер (крышек), задается в особых условиях, когда материал камеры (крышки) не указан в 1.7 настоящего руководства	$[\sigma]_{KP}$	МПа
69. Модуль продольной упругости материала камеры (крышки) 1, задается в особых условиях, когда материал камеры (крышки) не указан в 1.7 настоящего руководства	E_{KP}	МПа

Таблица А3

Исходные данные для труб

Наименование параметра	Обозначение	Единицы измерения
70. Прибавка к расчетной толщине стенки трубы	c_T	мм
71. Коэффициент прочности продольных сварных швов	φ_p	—
72 Коэффициент запаса устойчивости, задается пользователем, для рабочих условий $n_y = 2,4$	n_y	—
73. Температура окружающей среды при сборке теплообменного аппарата	t_c	°C
74. Допускаемое напряжение в вальцовочном соединении трубы и трубной решетки. Для других соединений принимать равным нулю	$[q]$	МПа
75. Глубина развальцовки трубы в трубной решетке. Для невальцовочных соединений принимать равным нулю	l_B	мм
76. Высота сварного шва в месте приварки трубы к трубной решетке	δ	мм
77. Число циклов нагружения, если это число не задано, рекомендуется принимать его равным 2000	N	—
78. Коэффициент прочности продольных сварных швов труб (если трубы стальные). Если трубы бесшовные, то этот коэффициент следует принимать равным единице	φ_{pT}	—
79. Осевое растягивающее или сжимающее трубу усилие (задается в особом случае, когда на трубу дополнительно действует осевое усилие. Если этого дополнительного усилия нет, параметр задается равным нулю)	F_{Td}	Н
80. Приведенный момент, изгибающий трубу (задается в особых случаях, когда на трубы действует дополнительный изгибающий момент. Если этого дополнительного момента нет, M_{Td} принимается равным нулю)	M_{Td}	(Н·мм)/мм
81. Приведенная расчетная длина труб. Определяется с помощью табл. 2.5.1 с учетом расчетной схемы заделки трубы	$l_{пр}^p$	мм

Таблица А4

Исходные данные для трубных решеток

Наименование параметра	Обозначение	Единицы измерения
82. Диаметр окружности, вписанной в максимальную беструбную зону	D_E	мм
83. Фактическая толщина трубной решетки в зоне кольцевой канавки для уплотнения крышки	s_{1P}	мм
84. Ширина канавок в трубной решетке для размещения прокладок под уплотнения перегородок в полости камер (крышек)	b_n	мм
85. Расстояние между осями рядов отверстий в трубной решетке, размещенных с двух сторон от паза (канавки) под прокладку	t_n	мм
86. Допускаемая амплитуда упругих напряжений. Если нет данных, допускается принимать $[\sigma_a]$ равной половине допускаемых напряжений	$[\sigma_a]$	МПа
87. Средний диаметр прокладки (наружный диаметр подвижной трубной решетки, перемещающейся при расширении труб в пределах уплотнения в кожухе)	$D_{сп}$	мм
88. Прибавка к расчетной толщине трубной решетки	c_p	мм

Таблица А5

Исходные данные для перегородок в полости камер (крышек)

Наименование параметра	Обозначение	Единицы измерения
89. Материал перегородок в полости крышек (указать марку материала)	—	—
90. Фактическая толщина перегородки	$s_{пер}$	мм
91. Ширина перегородки	$b_{пер}$	мм
92. Перепад давлений теплоносителя, циркулирующего в трубах, между ходами, которые разделяет перегородка	Δp	МПа
93. Длина перегородки в полости камеры (крышки), с помощью которой организуются ходы в трубах	$L_{пер}$	мм
94. Прибавка к расчетной толщине перегородки в полости камеры (крышки)	$c_{пер}$	мм

Окончание табл. А5

Наименование параметра	Обозначение	Единицы измерения
95. Допускаемое напряжение материала перегородки в полости камеры (крышки), с помощью которой организуются ходы в трубах, задается в особых условиях, когда материал перегородок не указан в 1.7 настоящего руководства	$[\sigma]_{\text{П}}$	МПа

Таблица А6

Исходные данные для обечайки кожуха

Наименование параметра	Обозначение	Единицы измерения
96. Прибавка к расчетной толщине стенки обечайки кожуха	$c_{\text{К}}$	мм
97. Коэффициент прочности продольных сварных швов обечайки кожуха (если они есть). Если продольного сварного шва у обечайки кожуха нет, коэффициент следует принимать равным единице	$\varphi_{\text{РК}}$	—
98. Длина кожуха между фланцами	$L_{\text{К}}$	мм
99. Коэффициент прочности кольцевого сварного шва обечайки кожуха (если он есть). Если кольцевого сварного шва у обечайки кожуха нет, коэффициент следует принимать равным единице	$\varphi_{\text{ТК}}$	—
100. Расстояние между трубными решетками	$L_{\text{Т раб}}$	мм
101. Диаметр выреза для вварки патрубка подвода теплоносителя в межтрубное пространство	$d_{\text{патр1}}$	мм
102. Диаметр выреза для вварки патрубка отвода теплоносителя из межтрубного пространства	$d_{\text{патр2}}$	мм
103. Осевая сила, действующая на кожух (растягивающая или сжимающая обечайку). Задается в особом случае как дополнительное действующее усилие. Если этого дополнительного усилия нет, осевая сила задается равной нулю	$F_{\text{Кd}}$	Н
104. Приведенный момент, изгибающий обечайку кожуха (задается в особых случаях, когда на кожух действует дополнительный изгибающий момент. Если этого дополнительного момента нет, параметр задается равным нулю)	$M_{\text{К}}$	(Н·мм)/ мм

Окончание табл. А6

Наименование параметра	Обозначение	Единицы измерения
105. Признак наличия ребра жесткости на обечайке кожуха. Если ребер нет, параметр следует задавать равным нулю, если есть — равным единице	—	—
106. Фактическое расстояние между обращенными друг к другу плоскостями оснований двух соседних колец жесткости, подкрепляющих обечайку кожуха (задается, если обечайка кожуха подкреплена кольцами жесткости, в противном случае следует задавать ноль)	$b_{\text{ж}}$	мм
107. Прибавка к расчетной толщине стенки кольца жесткости обечайки кожуха (задается, если обечайка кожуха подкреплена кольцами жесткости, в противном случае следует задавать ноль)	$c_{\text{КЖ}}$	мм
108. Расстояние по образующей обечайки между осевыми линиями соседних колец жесткости (задается, если обечайка кожуха подкреплена кольцами жесткости, в противном случае следует задавать ноль)	$l_{\text{КЖ}}$	мм
109. Фактическая площадь поперечного сечения кольца жесткости (задается, если обечайка кожуха подкреплена кольцами жесткости, в противном случае следует задавать ноль)	$A_{\text{КЖ}}$	мм ²
110. Коэффициент прочности кольцевого сварного шва кольца жесткости (задается, если обечайка кожуха подкреплена кольцами жесткости, в противном случае следует задавать ноль)	$\varphi_{\text{ТКЖ}}$	—
111. Допускаемое напряжение материала колец жесткости, подкрепляющих обечайку кожуха (задается, если обечайка кожуха подкреплена кольцами жесткости и материал колец отличается от материала обечайки кожуха. Если материал колец жесткости не отличается от материала обечайки кожуха, допускаемое напряжение должно быть принято равным нулю)	$[\sigma]_{\text{КЖ}}$	МПа
112. Приведенная расчетная длина обечайки кожуха, учитывает конструктивную схему кожуха	$l_{\text{Кпр}}^{\text{р}}$	мм
113. Коэффициент запаса устойчивости, для рабочих условий $n_{\text{Ку}} = 2,4$	$n_{\text{Ку}}$	—

Таблица А7

Исходные данные для камер (крышек)

Наименование параметра	Обозначение	Единицы измерения
114. Форма конструкции камеры (крышки) 1: выпуклая без вырезов;	—	—
выпуклая с вырезами под патрубки подвода и отвода теплоносителя;	—	—
тарельчатая (глухая);	—	—
плоская с вырезами под патрубки подвода и отвода теплоносителя;	—	—
плоская без вырезов	—	—
115. Форма конструкции камеры (крышки) 2: выпуклая без вырезов;	—	—
выпуклая с вырезами под патрубки подвода и отвода теплоносителя;	—	—
тарельчатая (глухая);	—	—
плоская с вырезами под патрубки подвода и отвода теплоносителя;	—	—
плоская без вырезов	—	—
116. Прибавка к расчетной толщине стенки камеры (крышки)	$c_{кр}$	мм
117. Допускаемое напряжение материала камер (крышек), задается в особых условиях, когда материал камер (крышек) не указан в 1.7 настоящего руководства	$[\sigma]_{кр}$	МПа
118. Модуль продольной упругости материала камер (крышек), задается в особых условиях, когда материал камер (крышек) не указан в 1.7 настоящего руководства	$E_{кр}$	МПа
119. Фактическая толщина днища камеры (крышки) 1	$s_{кр1}$	мм
120. Коэффициент прочности сварного соединения в днище камеры (крышки) 1	$\varphi_{кр1}$	—
121. Диаметр выреза под больший патрубок (штуцер) в днище камеры (крышки) 1. Если патрубок (штуцер) в камере (крышке) 1 один, задавать диаметр равным нулю	$D_{1патрКР1}$	мм

Продолжение табл. А7

Наименование параметра	Обозначение	Единицы измерения
122. Диаметр выреза под меньший патрубок (штуцер) или единственный патрубок (штуцер) в днище камеры (крышки) 1	$D_{2патрКР1}$	мм
123. Толщина стенки патрубка (штуцера) подвода или отвода теплоносителя, установленного в днище камеры (крышки) 1	$s_{патрКР1}$	мм
124. Высота патрубка (штуцера) подвода или отвода теплоносителя, установленного в днище камеры (крышки) 1	$H_{патрКР1}$	мм
125. Фактическая толщина днища камеры (крышки) 2	$s_{кр2}$	мм
126. Коэффициент прочности сварного соединения в днище камеры (крышки) 2	$\varphi_{кр2}$	—
127. Диаметр выреза под больший патрубок в днище камеры (крышки) 2. Если патрубок в днище камеры (крышки) 2 один, задавать диаметр равным нулю	$D_{1патрКР2}$	мм
128. Диаметр выреза под меньший патрубок (штуцер) или единственный патрубок (штуцер) в днище камеры (крышки) 2	$D_{2патрКР2}$	мм
129. Толщина стенки патрубка (штуцера) подвода или отвода теплоносителя, установленного в днище камеры (крышки) 2	$s_{патрКР2}$	мм
130. Высота патрубка (штуцера) подвода или отвода теплоносителя, установленного в днище камеры (крышки) 2	$H_{патрКР2}$	мм
Выпуклое днище 1		
131. Наружный диаметр выпуклого днища камеры (крышки) 1	$D_{вдн1}$	мм
132. Высота выпуклой части днища камеры (крышки) 1	$H_{А1}$	мм
133. Наибольший радиус кривизны выпуклого днища камеры (крышки) 1.	$R_{в1}$	мм
134. Расстояние между образующими патрубков (штуцеров) днища 1. Если патрубок один, вводить ноль	$l_{мп1}$	мм

Окончание табл. А7

Наименование параметра	Обозначение	Единицы измерения
Выпуклое днище 2		
135. Наружный диаметр выпуклого днища камеры (крышки) 2	$D_{вдн2}$	мм
136. Высота выпуклой части днища камеры (крышки) 2	$H_{А2}$	мм
137. Наибольший радиус кривизны выпуклого днища камеры (крышки) 2	$R_{в2}$	мм
138. Расстояние между образующими патрубков днища камеры (крышки) 2. Если патрубок один, вводить ноль	$l_{пр2}$	мм
Тарельчатое днище (может быть только одно)		
139. Диаметр внутренней тарелки тарельчатого днища	$d_{вднд}$	мм
140. Радиус кривизны тарелки тарельчатого днища	$R_{кртдн}$	мм
141. Диаметр окружности размещения крепежных отверстий тарельчатого днища	$D_{кртдн}$	мм
Плоское днище 1		
142. Расчетный диаметр плоского днища камеры (крышки) 1	$D_{с1}$	мм
143. Расчетный коэффициент, используемый при оценке прочности плоского днища камеры (крышки) 1	k_1	мм
Плоское днище 2		
144. Расчетный диаметр плоского днища камеры (крышки) 2	$D_{с2}$	мм
145. Расчетный коэффициент, используемый при оценке прочности плоского днища камеры (крышки) 2	k_2	мм

ПРИЛОЖЕНИЕ Б
(справочное)СПИСОК ПАРАМЕТРОВ, ПРЕДСТАВЛЯЕМЫХ
КАК РЕЗУЛЬТАТЫ РАСЧЕТА КОЖУХОТРУБНЫХ
ТЕПЛООБМЕННЫХ АППАРАТОВ НА ПРОЧНОСТЬ

Таблица Б1

Результаты расчета труб на прочность

Наименование параметра	Обозначение	Единицы измерения
1. Расчетная толщина стенки трубы	s_T^P	мм
2. Допускаемое внутреннее или наружное избыточное давление	$[p]$	МПа
3. Допускаемое давление из условия устойчивости в пределах упругости	$[p]_E$	МПа
4. Допускаемое давление из условия прочности	$[p]_П$	МПа
5. Рассчитанное осевое растягивающее или сжимающее трубы усилие	F_T	Н
6. Допускаемое осевое растягивающее или сжимающее трубы усилие	$[F_T]$	Н
7. Допускаемое осевое сжимающее усилие из условия прочности	$[F]_П$	Н
8. Допускаемое осевое сжимающее усилие в пределах упругости из условия устойчивости	$[F]_E$	Н
9. Допускаемое осевое сжимающее усилие в пределах упругости из условий местной устойчивости	$[F]_{E1}$	Н
10. Допускаемое осевое сжимающее усилие в пределах упругости из условия общей устойчивости	$[F]_{E2}$	Н

Окончание табл. Б1

Наименование параметра	Обозначение	Единицы измерения
11. Рассчитанный или заданный изгибающий трубы момент	M_T	Н·мм
12. Допускаемый изгибающий момент из условия прочности	$[M_T]_{\text{П}}$	Н·мм
13. Допускаемый изгибающий момент из условия устойчивости в пределах упругости	$[M_T]_{\text{Е}}$	Н·мм
14. Допускаемый момент, изгибающий трубу	$[M_T]$	Н·мм
15. Расчетные напряжения в осевом направлении	σ_{1T}	МПа
16. Расчетные напряжения в осевом направлении	σ_1	МПа
17. Расчетные напряжения в окружном направлении	σ_{2T}	МПа
18. Коэффициент уменьшения допускаемого напряжения при продольном изгибе	$\varphi_{\text{ТР}}$	—
19. Прогиб трубы	y	мм
20. Зазор между трубами в пучке	t_d	мм

Таблица Б2

Результаты расчета трубных решеток на прочность

Наименование параметра	Обозначение	Единицы измерения
1. Расчетная толщина трубной решетки	s_p^p	мм
2. Фактическая толщина трубной решетки	s_r	мм
3. Расчетная толщина трубной решетки в сечении кольцевой канавки для уплотнения крышки	s_{pk}	мм
4. Изгибные напряжения в месте соединения трубной решетки с кожухом	σ_{p1}	МПа
5. Касательные напряжения в месте соединения трубной решетки с кожухом	τ_{p1}	МПа
6. Изгибные напряжения в перфорированной части трубной решетки	σ_{p2}	МПа
7. Касательные напряжения в перфорированной части трубной решетки	τ_{p2}	МПа
8. Максимальный приведенный расчетный изгибающий момент в перфорированной части трубной решетки	M_{max}	(Н·мм)/мм

Таблица Б3

Результаты расчета перегородок в полости камер (крышек) на прочность

Наименование параметра	Обозначение	Единицы измерения
1. Расчетная толщина перегородки	$s_{\text{перр}}$	мм

Таблица Б4

Результаты расчета обечайки кожуха на прочность

Наименование параметра	Обозначение	Единицы измерения
1. Расчетная толщина стенки обечайки кожуха	s_k^p	мм
2. Расчетные мембранные напряжения в меридиональном направлении в месте присоединения кожуха к трубной решетке	σ_{Mx}	МПа
3. Расчетные изгибные напряжения в меридиональном направлении в месте присоединения кожуха к трубной решетке	σ_{Ux}	МПа
4. Расчетные мембранные напряжения в окружном направлении в месте присоединения кожуха к трубной решетке	$\sigma_{M\phi}$	МПа
5. Расчетные изгибные напряжения в окружном направлении в месте присоединения кожуха к трубной решетке	$\sigma_{U\phi}$	МПа
6. Допускаемое внутреннее избыточное давление	$[p]_{\text{MT}}$	МПа
7. Осевое сжимающее или растягивающее усилие	F_k	Н
8. Допускаемое осевое растягивающее или сжимающее усилие	$[F_k]$	Н
9. Допускаемое осевое сжимающее усилие из условия прочности	$[F_k]_{\text{П}}$	Н
10. Допускаемое осевое сжимающее усилие в пределах упругости из условия устойчивости	$[F_k]_{\text{Е}}$	Н
11. Допускаемое осевое сжимающее усилие в пределах упругости из условий местной устойчивости	$[F_k]_{\text{Е1}}$	Н
12. Допускаемое осевое сжимающее усилие в пределах упругости из условия общей устойчивости	$[F_k]_{\text{Е2}}$	Н
13. Допускаемый изгибающий момент из условия прочности	$[M_k]_{\text{П}}$	Н·мм

Окончание табл. Б4

Наименование параметра	Обозначение	Единицы измерения
14. Допускаемый изгибающий момент из условия устойчивости в пределах упругости	$[M_K]_E$	Н·мм
15. Коэффициент для обечайки кожуха, подкрепленной кольцами жесткости и нагруженной внутренним избыточным давлением	$K_{ж}$	Н/мм
16. Рассчитанное расстояние между обращенными друг к другу плоскостями оснований двух соседних колец жесткости	$b_{ж}$	мм
17. Рассчитанная площадь поперечного сечения кольца жесткости	$A_{кж}$	мм ²
18. Допускаемое внутреннее избыточное давление, определяемое из условия прочности всей обечайки кожуха с кольцами жесткости	$[p]_1$	МПа
19. Допускаемое внутреннее избыточное давление, определяемое из условий прочности обечайки кожуха между двумя соседними кольцами жесткости	$[p]_2$	МПа

Таблица Б5

Результаты расчета днищ камер (крышек) на прочность

Наименование параметра	Обозначение	Единицы измерения
1. Рассчитанное значение толщины стенки днища камеры (крышки) 1	$s_{кр1}^p$	мм
2. Рассчитанное значение толщины стенки днища камеры (крышки) 2	$s_{кр2}^p$	мм

Таблица Б6

Результаты расчета характеристик жесткости (представление необязательно)

Наименование параметра	Обозначение	Единицы измерения
1. Коэффициент влияния давления на трубы	η_T	—
2. Коэффициент влияния давления на трубную решетку	η_p	—
3. Приведенное отношение жесткости труб и жесткости кожуха	ρ	—

Продолжение табл. Б6

Наименование параметра	Обозначение	Единицы измерения
4. Коэффициент изменения жесткости системы трубы – кожух при действии растягивающей силы	k_q	—
5. Коэффициент изменения жесткости системы трубы – кожух при действии внутреннего давления	k_p	—
6. Отношение осевого перемещения компенсатора (расширителя) при действии растягивающей силы к осевому перемещению краев кожуха, ограничивающего межтрубное пространство, без компенсатора от действия той же силы.	k_q^*	—
7. Отношение осевого перемещения компенсатора (расширителя) при действии внутреннего давления к осевому перемещению краев кожуха, ограничивающего межтрубное пространство, без компенсатора от действия той же силы	k_p^*	—
8. Осевая жесткость ненормализованных сильфонных компенсаторов	$k_{ком}$	Н/мм
9. Приведенное давление	p_0	МПа
10. Относительная характеристика беструбного края трубной решетки	m_n	—
11. Коэффициент расположения труб в пучке	$m_{ср}$	—
12. Коэффициент жесткости системы трубная решетка – трубы	β	1/мм
13. Коэффициент жесткости перфорированной плиты	ψ_0	—
14. Коэффициент жесткости системы кожух – трубная решетка	β_1	—
15. Коэффициент жесткости системы обечайка – фланец камеры (крышки) ограничивающей полость теплоносителя, циркулирующего в трубах	β_2	—
16. Коэффициент, учитывающие влияние беструбного края трубной решетки и поддерживающее влияние труб, первый	Φ_1	—
17. Коэффициент, учитывающие влияние беструбного края трубной решетки и поддерживающее влияние труб, второй	Φ_2	—

Окончание табл. Б6

Наименование параметра	Обозначение	Единицы измерения
18. Коэффициент, учитывающие влияние беструбного края трубной решетки и поддерживающее влияние труб, третий	Φ_3	
19. Коэффициент, необходимый для определения усилий в элементах конструкции, первый	T_1	
20. Коэффициент, необходимый для определения усилий в элементах конструкции, второй	T_2	
21. Коэффициент, необходимый для определения усилий в элементах конструкции, третий	T_3	
22. Приведенный изгибающий момент, распределенный по краю трубной решетки	M	(Н·мм)/мм
23. Приведенная перерезывающая сила, распределенная по краю трубной решетки	Q	Н/мм
24. Приведенное отношение жесткости труб к жесткости фланцевого соединения кожуха и камеры (крышки)	ρ_1	—
25. Приведенный изгибающий момент, распределенный по периметру трубной решетки	M_a	(Н·мм)/мм
26. Приведенная перерезывающая сила, распределенная по периметру трубной решетки	Q_a	Н/мм
27. Осевая сила, действующая на трубу	F_T	Н
28. Изгибающий момент, действующий на трубу	M_T	Н·мм
29. Момент инерции поперечного сечения трубы	Y_T	мм ⁴
30. Приведенная перерезывающая кожух сила	Q_K	Н/мм
31. Приведенный изгибающий момент, действующий на кожух	M_K	(Н·мм)/мм
32. Осевая сила, действующая на кожух	F_K	Н

ПРИЛОЖЕНИЕ В
(обязательное)

ХАРАКТЕРИСТИКИ ЖЕСТКОСТИ И УСИЛИЯ В ЭЛЕМЕНТАХ КОНСТРУКЦИИ КОЖУХОТРУБНЫХ ТЕПЛООБМЕННЫХ АППАРАТОВ

1 Расчет вспомогательных величин

Модуль упругости системы труб, МПа/мм:

$$k_y = 2E_T(\eta_T - \eta_P)/L_T, \quad (B1-1)$$

где E_T — модуль продольной упругости материала труб, МПа;

η_T — коэффициент влияния давления на трубы:

$$\eta_T = 1 - 0,25 n_T d^2 / a_1^2; \quad (B1-2)$$

n_T — число труб;

a_1 — расстояние от оси кожуха до оси наиболее удаленной трубы, мм;

η_P — коэффициент влияния давления на трубную решетку:

$$\eta_P = 1 - 0,25 n_T d_T^2 / a_1^2;$$

L_T — рабочая длина трубы, мм;

Приведенное отношение жесткости труб и жесткости кожуха:

$$\rho = 0,5 k_y a_1 L_T / (E_K s_K), \quad (B1-3)$$

где E_K — модуль продольной упругости материала кожуха, МПа;

s_K — толщина стенки обечайки кожуха, мм.

Коэффициент изменения жесткости системы трубы – кожух:

$$k_q = 1 + k_q^*; \quad (\text{B1-4})$$

$$k_p = 1 + k_p^*, \quad (\text{B1-5})$$

где k_q^* — отношение осевого перемещения компенсатора (расширителя) при действии растягивающей силы к осевому перемещению краев кожуха, ограничивающего межтрубное пространство, без компенсатора от действия той же силы;

k_p^* — отношение осевого перемещения компенсатора (расширителя) при действии внутреннего давления к осевому перемещению краев кожуха, ограничивающего межтрубное пространство, без компенсатора от действия той же силы;

Для теплообменных аппаратов с неподвижными трубными решетками (рис. В1-1) $k_q^* = k_p^* = 0$.

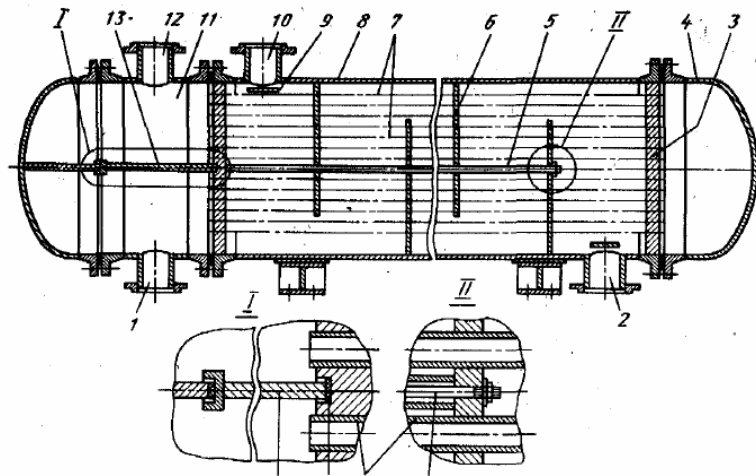


Рис. В1-1

Для теплообменных аппаратов с компенсатором на кожухе (рис. В1-2), с расширителем на кожухе (рис. В1-3) и компенсатором на расширителе отношения k_q^* и k_p^* определяются по формулам:

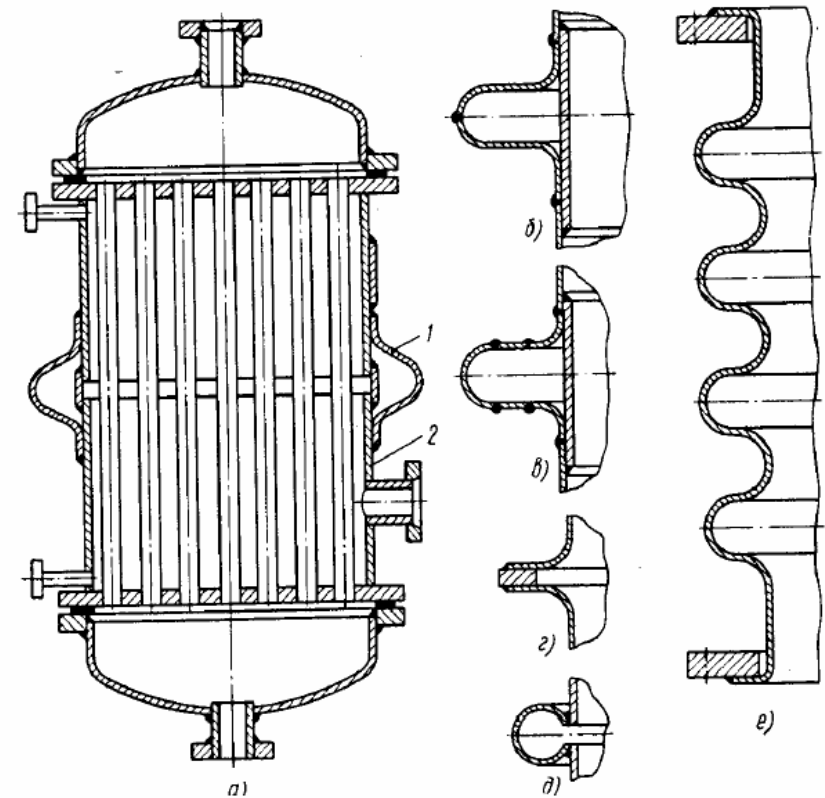


Рис. В1-2

$$k_q^* = \pi D_K^{\text{BH}} E_K s_K / (2 L_T k_{\text{КОМ}});$$

$$k_p^* = -\pi (d_{\text{КОМ}}^{\text{H}2} - d_{\text{КОМ}}^{\text{BH}2}) E_K s_K / (1,2 L_T D_K^{\text{BH}} k_{\text{КОМ}}),$$

где D_K^{BH} — внутренний диаметр кожуха, мм;

$k_{\text{КОМ}}$ — осевая жесткость компенсатора, Н/мм;

$d_{\text{КОМ}}^{\text{H}}$, $d_{\text{КОМ}}^{\text{BH}}$ — соответственно наружный и внутренний диаметры компенсатора, мм (рис. В1-4).

Если компенсатор является нормализованным изделием, то его осевая жесткость принимается в соответствии с технической документацией.

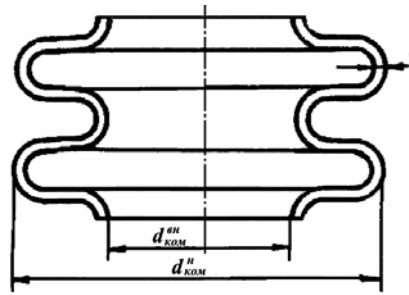
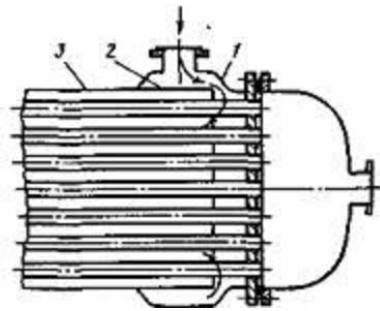


Рис. В1-4

Осевая жесткость ненормализованных сильфонных компенсаторов, Н/мм:

$$k_{\text{КОМ}} = E_{\text{КОМ}} \delta_{\text{КОМ}}^3 A_{\text{КОМ}} / (n_{\text{КОМ}} d_{\text{КОМ}}^{\text{BH}2}),$$

где $E_{\text{КОМ}}$ — модуль продольной упругости материала компенсатора, МПа;

$\delta_{\text{КОМ}}$ — толщина стенки компенсатора, мм;

$n_{\text{КОМ}}$ — число волн (линз) компенсатора;

$A_{\text{КОМ}}$ — коэффициент:

$$A_{\text{КОМ}} = \frac{6,8 \beta_{\text{КОМ}} (1 + \beta_{\text{КОМ}})}{C_f (1 - \beta_{\text{КОМ}})^3},$$

$\beta_{\text{КОМ}}$ — отношение $d_{\text{КОМ}}^{\text{BH}} / d_{\text{КОМ}}^{\text{H}}$;

C_f — коэффициент, зависящий от параметров $X_{\text{КОМ}}$ и $Y_{\text{КОМ}}$, причем

$$X_{\text{КОМ}} = \frac{4r_{\text{КОМ}} \beta_{\text{КОМ}}}{d_{\text{КОМ}}^{\text{BH}} (1 - \beta_{\text{КОМ}})} \leq 1;$$

$$Y_{\text{КОМ}} = 2,57r_{\text{КОМ}} / \sqrt{d_{\text{КОМ}}^{\text{BH}} \delta_{\text{КОМ}} (1 + 1/\beta_{\text{КОМ}})};$$

$r_{\text{КОМ}}$ — радиус волны (линзы) компенсатора со стороны внутренней поверхности, мм.

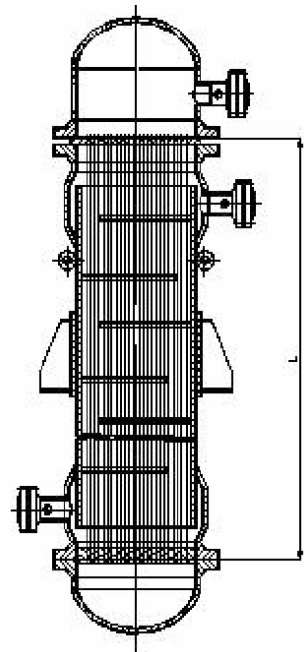


Рис. В1-3

Коэффициент C_f в зависимости от значения $Y_{\text{КОМ}}$ вычисляется в соответствии с табл. В-1.

Таблица В-1

$Y_{\text{КОМ}}$	C_f
0,2	$1,009 + 1,506 X_{\text{КОМ}} + 0,356 X_{\text{КОМ}}^2 - 0,570 X_{\text{КОМ}}^3$
0,4	$1,002 + 1,606 X_{\text{КОМ}} - 0,717 X_{\text{КОМ}}^2 + 0,359 X_{\text{КОМ}}^3$
0,6	$0,990 + 1,324 X_{\text{КОМ}} - 0,471 X_{\text{КОМ}}^2 + 0,356 X_{\text{КОМ}}^3$
0,8	$0,997 + 0,622 X_{\text{КОМ}} + 0,475 X_{\text{КОМ}}^2 - 0,246 X_{\text{КОМ}}^3$
1,0	$1,001 + 0,116 X_{\text{КОМ}} + 0,617 X_{\text{КОМ}}^2 - 0,234 X_{\text{КОМ}}^3$
1,2	$1,001 - 0,127 X_{\text{КОМ}} + 0,069 X_{\text{КОМ}}^2 + 0,158 X_{\text{КОМ}}^3$
1,4	$1,001 - 0,566 X_{\text{КОМ}} + 0,264 X_{\text{КОМ}}^2 + 0,070 X_{\text{КОМ}}^3$
1,6	$1,006 - 0,786 X_{\text{КОМ}} + 0,061 X_{\text{КОМ}}^2 + 0,260 X_{\text{КОМ}}^3$
2,0	$1,001 - 1,158 X_{\text{КОМ}} + 0,357 X_{\text{КОМ}}^2 + 0,101 X_{\text{КОМ}}^3$
2,5	$1,002 - 1,531 X_{\text{КОМ}} + 0,819 X_{\text{КОМ}}^2 - 0,124 X_{\text{КОМ}}^3$
3,0	$0,994 - 1,625 X_{\text{КОМ}} + 0,842 X_{\text{КОМ}}^2 - 0,102 X_{\text{КОМ}}^3$
3,5	$0,990 - 1,730 X_{\text{КОМ}} + 1,007 X_{\text{КОМ}}^2 - 0,192 X_{\text{КОМ}}^3$
4,0	$0,997 - 2,021 X_{\text{КОМ}} + 1,538 X_{\text{КОМ}}^2 - 0,454 X_{\text{КОМ}}^3$

Если значение $Y_{\text{КОМ}}$ отличается от значений, для которых в табл. В-1 приведены аппроксимации, то коэффициент C_f определяют с помощью линейной интерполяции.

Для теплообменных аппаратов с расширителем на кожухе при отсутствии конических элементов расширителя (в этом случае на рис. В1-3 угол β_0 наклона конических элементов расширителя к оси кожуха теплообменного аппарата равен 90°) отношения k_q^* и k_p^* рассчитываются по формулам

$$k_q^* = D_K^{\text{BH}} s_K \left[\pi E_K / k_{\text{рас}} + l_{\text{рас}} / (\delta_{\text{рас}} D_{\text{рас}}) \right] / L_T;$$

$$k_p^* = - \frac{D_K^{\text{BH}} s_K}{L_T \beta_{\text{рас}}^2} \cdot \left[\frac{1 - \beta_{\text{рас}}^2}{4,8} \cdot \left(\frac{\pi E_K}{k_{\text{рас}}} + \frac{l_{\text{рас}}}{\delta_{\text{рас}} D_{\text{рас}}} \right) - 0,5 \frac{\pi l_{\text{рас}}}{\delta_{\text{рас}} D_{\text{рас}}} \right],$$

где $\beta_{\text{рас}}$ — отношение внутреннего диаметра D_K^{BH} кожуха к внутреннему диаметру $D_{\text{рас}}$ расширителя на кожухе;

$l_{\text{рас}}$ — длина цилиндрической части расширителя на кожухе, мм;

$\delta_{\text{рас}}$ — толщина стенки расширителя на кожухе, мм;

$k_{\text{рас}}$ — коэффициент:

$$k_{\text{рас}} = E_{\text{К}} \delta_{\text{рас}}^3 A_{\text{рас}} / D_{\text{К}}^{\text{BH}2};$$

$A_{\text{рас}}$ — коэффициент, при $\beta_{\text{рас}} \leq 0,9$

$$A_{\text{рас}} = \frac{-0,523 + 2,811\beta_{\text{рас}} + 3,100\beta_{\text{рас}}^2 + 2,336\beta_{\text{рас}}^3}{1 - 3,541\beta_{\text{рас}} + 4,649\beta_{\text{рас}}^2 - 2,678\beta_{\text{рас}}^3 + 0,570\beta_{\text{рас}}^4};$$

при $\beta_{\text{рас}} > 0,9$

$$A_{\text{рас}} = \frac{13,8}{(1 - \beta_{\text{рас}})^3} \left[1 - 2,5(1 - \beta_{\text{рас}}) + 2,033(1 - \beta_{\text{рас}})^2 - 0,550(1 - \beta_{\text{рас}})^3 \right].$$

Для теплообменных аппаратов с расширителем на кожухе и коническими элементами расширителя при $15^\circ \leq \beta_0 \leq 60^\circ$ отношения

k_{q}^* и k_{p}^* рассчитываются по формулам:

$$k_{\text{q}}^* = \left[D_{\text{К}}^{\text{BH}} (A_{\text{p1}} + A_{\text{p2}} \sqrt{D_{\text{рас}}/s_{\text{К}}}) - 0,5(1 - \beta_{\text{рас}}) l_{\text{рас}} \right] / L_{\text{T}};$$

$$k_{\text{p}}^* = - \left[D_{\text{К}}^{\text{BH}} (B_{\text{p1}} + B_{\text{p2}} \sqrt{D_{\text{рас}}/s_{\text{К}}}) \right] / L_{\text{T}},$$

где коэффициенты A_{p1} , A_{p2} , B_{p1} , B_{p2} рассчитываются с помощью формул:

$$A_{\text{p1}} = 2 \ln(1/\beta_{\text{рас}}) / (\sin \beta_0 \cdot \cos^2 \beta_0);$$

$$A_{\text{p2}} = 1,82 (1 + \sqrt{\beta_{\text{рас}}}) \sin^2 \beta_0 / (\cos \beta_0)^{1,5};$$

$$B_{\text{p1}} = -1,06 \times$$

$$\frac{\ln(1/\beta_{\text{рас}}) + (1/\beta_{\text{рас}}^2 - 1) \cdot (0,3 \cos^4 \beta_0 + 1,5 \sin^2 \beta_0 - 0,5 \cos^2 \beta_0 + \sin^4 \beta_0)}{\sin \beta_0 \cdot \cos^2 \beta_0};$$

$$B_{\text{p2}} = 0,965 (1/\beta_{\text{рас}}^2 - 1) \sin^2 \beta_0 / (\cos \beta_0)^{1,5}.$$

Приведенное давление, МПа:

$$p_0 = \left[\alpha_{\text{тК}} (t_{\text{К}} - t_0) - \alpha_{\text{тТ}} (t_{\text{Т}} - t_0) \right] k_{\text{y}} L_{\text{T}} + \left[\eta_{\text{T}} - 1 + m_{\text{ср}} + m_{\text{n}} (m_{\text{n}} + 0,5 \rho k_{\text{q}}) \right] p_{\text{T}} - \left[\eta_{\text{P}} - 1 + m_{\text{ср}} + m_{\text{n}} (m_{\text{n}} + 0,3 \rho k_{\text{p}}) \right] p_{\text{MT}}$$

где $m_{\text{ср}}$ — коэффициент расположения труб в пучке:

$$m_{\text{ср}} = 0,15 n_{\text{T}} (d_{\text{T}} - s_{\text{T}})^2 / a_1^2;$$

m_{n} — относительная характеристика беструбного края трубной решетки:

$$m_{\text{n}} = D_{\text{К}}^{\text{BH}} / (2a_1);$$

p_{T} — давление теплоносителя в трубах, МПа;

p_{MT} — давление теплоносителя в межтрубном пространстве, МПа.

Если $t_{\text{К}} \leq t_0$ или $t_{\text{T}} > t_0$ и $(t_{\text{T}} - t_0) < 50$, то в формуле (В1-6) первое слагаемое принимается равным нулю.

2 Характеристики жесткости конструкции

Коэффициент β жесткости системы трубная решетка – трубы, 1/мм:

$$\beta = 1,82 \sqrt[4]{k_{\text{y}} s_{\text{P}} / (\psi_0 E_{\text{P}})} / s_{\text{P}},$$

где k_{y} — см. формулу (В1-1);

s_{P} — толщина трубной решетки, мм;

ψ_0 — коэффициент жесткости перфорированной плиты:

$$\psi_0 = \eta_{\text{T}}^{7/3};$$

η_{T} — см. формулу (В1-2);

E_{P} — модуль продольной упругости материала трубной решетки, МПа.

Если толщины трубных решеток и/или модули упругости материала решеток отличаются, коэффициент β следует рассчитывать по формуле, 1/мм:

$$\beta = 1,53 \sqrt[4]{k_{\text{y}} \left[1 / (E_{\text{P1}} s_{\text{P1}}^3) + 1 / (E_{\text{P2}} s_{\text{P2}}^3) \right]} / \psi_0.$$

Коэффициент жесткости системы кожух – трубная решетка:

$$\beta_1 = 1,838 / \sqrt{D_K^{BH} s_{K1}}, \quad (B2-2)$$

где s_{K1} — толщина стенки кожуха в месте соединения кожуха с трубной решеткой или фланцем, мм.

Коэффициент жесткости системы обечайка – фланец камеры (крышки) ограничивающей полость теплоносителя, циркулирующего в трубах:

$$\beta_2 = 1,838 / \sqrt{D_K^{BH} s_{KP2}}, \quad (B2-3)$$

s_{KP2} — толщина стенки камеры (крышки) в месте соединения с фланцем камеры, присоединяемым к трубной решетке или фланцу кожуха, мм.

Жесткость фланцевого соединения при изгибе, (Н·мм)/мм:

$$K_\phi = K_{\phi1} + K_{\phi2}, \quad (B2-4)$$

где $K_{\phi1}$ — составляющая жесткости со стороны фланца кожуха:

$$K_{\phi1} = E_1 h_1^3 b_1 / (12 R_1^2) + K_1 (1 + 0,5 \beta_1 h_1); \quad (B2-5)$$

K_1 — коэффициент:

$$K_1 = \beta_1 D_K^{BH} E_K s_{K1}^3 / (11 R_1);$$

$K_{\phi2}$ — составляющая жесткости со стороны фланца камеры (крышки):

$$K_{\phi2} = E_2 h_2^3 b_2 / (12 R_2^2) + K_2 (1 + 0,5 \beta_2 h_2); \quad (B2-6)$$

K_2 — коэффициент:

$$K_2 = \beta_2 D_K^{BH} E_{KP} s_{KP2}^3 / (11 R_2);$$

E_1, E_2 — модули продольной упругости материалов фланцев кожуха и камеры (крышки) соответственно, МПа;

h_1, h_2 — толщины тарелок фланцев кожуха и камеры (крышки) соответственно, мм;

b_1, b_2 — высоты консольных частей фланцев кожуха и камеры (крышки) соответственно, мм:

$$b_1 = 0,5 (D_{H1} - D_K^{BH}); \quad b_2 = 0,5 (D_{H2} - D_{KP}^{BH});$$

D_{H1} — наружный диаметр трубной решетки (рис. В2-1) или участка элемента (рис. В2-2) кожуха (фланца), приваренного к трубной решетке ($D_{H1} = D_K^{BH} + 2 s_K$), мм;

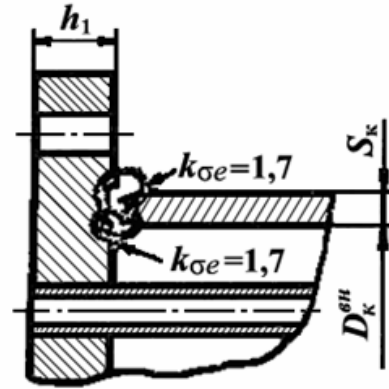


Рис. В2-1

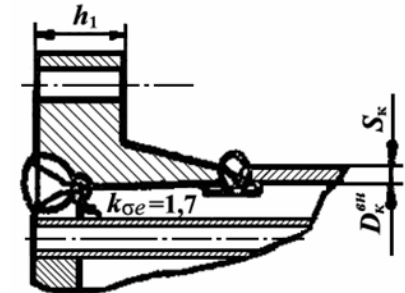


Рис. В2-2

D_{H2} — наружный диаметр фланца камеры (крышки), мм;

D_{KP}^{BH} — внутренний диаметр полости камеры (крышки), стенка (обечайка) которой приварена или выполнена заодно с фланцем камеры (крышки), мм;

R_1, R_2 — радиусы центров тяжести фланцев кожуха и камеры (крышки) соответственно, мм:

$$R_1 = 0,25 (D_{H1} + D_K^{BH}); \quad (B2-7)$$

$$R_2 = 0,25 (D_{H2} + D_{KP}^{BH}); \quad (B2-8)$$

E_K, E_{KP} — модуль продольной упругости материалов кожуха и камеры (крышки) соответственно, МПа.

Коэффициенты Φ_1, Φ_2, Φ_3 учитывающие влияние беструбного края трубной решетки и поддерживающее влияние труб, в диапазоне изменения показателя $\omega = \beta a_1$ от 0 до 10 определяют с помощью следующих формул:

$$\Phi_1 = \frac{1,9943 - 1,0968\omega + 0,2698\omega^2 + 0,0406\omega^3 + 0,0108\omega^4}{1 - 0,5705\omega + 0,1662\omega^2 - 0,0047\omega^3 + 0,0004\omega^4};$$

$$\Phi_2 = \exp[1,0864 + 0,1252\omega - 7,8899 \exp(-\omega)];$$

при $\omega = 0$ $\Phi_1 = 2$; $\Phi_2 = \Phi_3 = 0$;

при $\omega = 10$ $\Phi_1 = 1,478\omega$; $\Phi_2 = 0,36 + \omega$; $\Phi_3 = 1,446\omega$.

Коэффициенты T_1, T_2, T_3 необходимые для определения усилий в элементах конструкции, рассчитывают по формулам:

$$T_1 = \Phi_1 [m_n + 0,5(1 + m_n v) \cdot (v - 1)]; \quad (B2-9)$$

$$T_2 = \Phi_2 v; \quad (B2-10)$$

$$T_3 = \Phi_3 m_n, \quad (B2-11)$$

где v — параметр: $v = 1 + 1,4\omega(m_n - 1)$;

m_n — см. экспликацию к формуле (B1-7).

3 Осевая сила и изгибающий момент, действующие на трубу

Приведенный изгибающий момент M , распределенный по краю трубной решетки, (Н·мм)/мм:

$$M = \frac{a_1}{\beta} \cdot [p_1(T_1 + \rho k_q) - p_0 T_2] / [(T_1 + \rho k_q) \cdot (T_3 + \rho_1) - T_2^2]; \quad (B3-1)$$

Приведенная перерезывающая сила Q , распределенная по краю трубной решетки, Н/мм:

$$Q = a_1 [p_0(T_3 + \rho_1) - p_1 T_2] / [(T_1 + \rho k_q) \cdot (T_3 + \rho_1) - T_2^2]. \quad (B3-2)$$

В формулах (B3-1) и (B3-2)

ρ — см. формулу (B1-3);

ρ_1 — приведенное отношение жесткости труб к жесткости фланцевого соединения кожуха и камеры (крышки):

$$\rho_1 = k_y D_K^{BH} a_1 / (2\beta^2 K_\Phi R_1);$$

p_0 — см. формулу (B1-6);

k_q — см. формулу (B1-4);

k_y — см. формулу (B1-1);

a_1 — см. экспликацию к формуле (B1-2);

β — см. формулу (B2-1);

K_Φ — см. формулу (B2-4);

R_1 — см. формулу (B2-7);

p_1 — давление, МПа:

$$p_1 = k_y (m_1 p_{MT} - m_2 p_T) / (\beta K_\Phi);$$

p_T, p_{MT} — см. экспликацию к формуле (B1-7);

m_1, m_2 — коэффициенты влияния давления на изгиб фланцев, мм²:

$$m_1 = (1 + \beta_1 h_1) / (2\beta_1^2); \quad m_2 = (1 + \beta_2 h_2) / (2\beta_2^2);$$

$\beta_1, \beta_2, h_1, h_2$ — см. формулы (B2-2) и (B2-3).

Приведенный изгибающий момент M_a , распределенный по периметру трубной решетки, (Н·мм)/мм:

$$M_a = M + (0,5 D_K^{BH} - a_1) Q. \quad (B3-3)$$

Приведенная перерезывающая сила Q_a , распределенная по периметру трубной решетки, Н/мм:

$$Q_a = m_n Q. \quad (B3-4)$$

Осевая сила F_T , действующая на трубу, Н:

$$F_T = (\pi a_1 / n_T) \cdot [(\eta_P p_{MT} - \eta_T p_T) a_1 + \Phi_1 Q_a + \Phi_2 \beta M_a]. \quad (B3-5)$$

Изгибающий момент M_T , действующий на трубу, Н·мм:

$$M_T = E_T J_T \beta (\Phi_2 Q_a + \Phi_3 \beta M_a) / (k_y a_1 l_{np}), \quad (B3-6)$$

где J_T — момент инерции поперечного сечения трубы, мм⁴:

$$J_T = (\pi / 64) \cdot [d_T^4 - (d_T - 2s_T)^4]; \quad (B3-7)$$

l_{np} — плечо, мм: если теплообменный аппарат не оборудован поперечными перегородками в межтрубном пространстве, то $l_{np} = 0,5 L_T$, в противном случае $l_{np} = l_{IR} / 3$;

L_T — рабочая длина труб, мм;

l_{IR} — расстояние между трубной решеткой и ближней к ней поперечной перегородкой, мм.

4 Усилия и моменты, действующие на кожу

Приведенная перерезывающая сила Q_K , Н/мм:

$$Q_K = 0,25 D_K^{BH} p_T - Q. \quad (B4-1)$$

Приведенный изгибающий момент M_K , (Н·мм)/мм:

$$M_K = K_1 (T_2 Q + T_3 \beta M) / (\rho_1 K_\phi \beta) - p_{MT} / (2\beta_1^2). \quad (B4-2)$$

Осевая сила F_K , Н:

$$F_K = \pi D_K^{BH} Q_K. \quad (B4-3)$$

В формулах (B4-1) – (B4-3)

Q — см. формулу (B3-2);

K_1 — см. экспликацию к формуле (B2-5);

T_2, T_3 — см. формулы (B2-10) и (B2-11);

β — см. формулу (B2-1);

M — см. формулу (B3-1);

ρ_1 — см. экспликацию к формуле (B3-2);

K_ϕ — см. формулу (B2-4);

p_M — см. экспликацию к формуле (B1-7);

β_1 — см. формулу (B2-2).