

РОССИЙСКИЙ РЕЧНОЙ РЕГИСТР

**ТЕХНИЧЕСКИЕ ТРЕБОВАНИЯ
К БАРОКАМЕРАМ
И ИХ ОСВИДЕТЕЛЬСТВОВАНИЕ**

**Руководство
Р.030-2009**



**Москва
2016**

Утверждено приказами Российского Речного Регистра
от 27.03.2009 № 11-п, от 13.09.2016 № 55-п
(Извещение № 1 об изменении)

Введено в действие с 15.04.2009, Извещение № 1 об изменении —
с 19.09.2016

Издание 1

СОДЕРЖАНИЕ

1	Общие положения.....	5
1.1	Область распространения.....	5
1.2	Определения, обозначения и сокращения	5
1.3	Общие требования	9
1.4	Допускаемые отклонения.....	10
2	Техническая документация на барокамеры и ВК, предоставляемая Речному Регистру	12
2.1	Общие положения.....	12
2.2	Технический проект барокамер и ВК в постройке	12
2.3	Техническая документация при переоборудовании или восстановлении барокамер и ВК.....	16
2.4	Рабочие чертежи на барокамеры и ВК в постройке.....	16
3	Технические требования при постройке барокамер и ВК, изготовлении материалов и изделий.....	19
3.1	Корпус.....	19
3.2	Устройства и оборудование.....	33
3.3	Технические средства, оборудование и системы	42
3.4	Сосуды под давлением, не предназначенные для нахождения в них человека.....	43
3.5	Системы	45
3.6	Трубопроводы, клапаны, фитинги, шланги	48
3.7	Системы подачи, хранения и контроля температуры дыхательных смесей.....	51
3.8	Электрооборудование	52
3.9	Системы защиты, обнаружения и тушения пожара	57
3.10	Контрольно-измерительные приборы.....	59
3.11	Спуско-подъемные устройства водолазных колоколов.....	60
4	Виды и периодичность освидетельствований барокамер и ВК в экс- плуатации.....	61

Ответственный за выпуск — С. В. Канурный

Оригинал-макет — Е. Л. Багров

Никакая часть настоящего издания не может для целей продажи воспроизводиться, закладываться в поисковую систему или передаваться в любой форме или любыми средствами, включая электронные, механические, фотокопировальные или иные средства, без получения предварительного письменного разрешения федерального автономного учреждения «Российский Речной Регистр».

© Российский Речной Регистр, 2016

4.1 Общие положения.....	61
4.2 Первоначальное освидетельствование	62
4.3 Очередное освидетельствование	63
4.4 Ежегодное освидетельствование	64
4.5 Внеочередное освидетельствование.....	65
5 Освидетельствование элементов барокамер и ВК	66
5.1 Корпус	66
5.2 Устройства, оборудование и снабжение	69
5.3 Противопожарная защита	72
5.4 Системы и трубопроводы	72
5.5 Технические средства и системы.....	74
5.6 Сосуды и аппараты под давлением	75
5.7 Электрооборудование	75
5.8 Спуско-подъемные устройства водолазных колоколов.....	80
6 Техническое наблюдение за ремонтом, переоборудованием и модернизацией.....	84
7 Документы Речного Регистра.....	85
Приложение А. Перечень объектов ВК, проверяемых в действии испытательной партией	86
Приложение Б. Объем ежегодного и очередного освидетельствований водолазных комплексов.....	87
Приложение В. Методика гидравлических и пневматических испытаний барокамер	91

1 ОБЩИЕ ПОЛОЖЕНИЯ

1.1 ОБЛАСТЬ РАСПРОСТРАНЕНИЯ

1.1.1 Настоящее руководство (далее – руководство) устанавливает требования к устройству, изготовлению, правилам приемки, методам испытаний, а также указания по эксплуатации (ремонту и утилизации) вновь разрабатываемых изделий, относящихся к группе «водолазные барокамеры» (далее — барокамеры), а также правила их освидетельствования в процессе эксплуатации.

1.1.2 Руководство распространяется на надводные (судовые) барокамеры водолазных судов, эвакуационные камеры судовых водолазных систем, водолазные колоколы (далее ВК), работающие под воздействием как внутреннего, так и внешнего гидростатического давления.

1.1.3 Руководство применяется к барокамерам и ВК с глубиной погружения до 60 м (рабочим давлением $p \leq 0,6$ МПа). Барокамеры и ВК с большим рабочим давлением являются предметом специального рассмотрения Речным Регистром.

1.2 ОПРЕДЕЛЕНИЯ, ОБОЗНАЧЕНИЯ И СОКРАЩЕНИЯ

1.2.1 В настоящем руководстве используются следующие термины:

.1 Барокамера — герметичный прочный сосуд, предназначенный для обеспечения в нем жизнедеятельности водолазов в условиях избыточного внутреннего давления газовой или водной среды и проведения работ в соответствии с технологией водолазного спуска, а также для проведения лечения профессиональных водолазных заболеваний.

.2 Водолазный колокол (ВК) — погружная барокамера, предназначенная для доставки водолазов от барокамер, размещенных на судне обеспечения, к месту выполнения подводных работ (с обеспечением выхода водолазов непосредственно в воду) и обратно.

.3 Водолазный комплекс — технические средства и оборудование, необходимые для выполнения водолазных работ методами кратковременных спусков и длительного пребывания под давлением сжатого воздуха или

искусственных газовых смесей. Состоит из одной (в этом случае как минимум двухотсечной) или нескольких барокамер, ВК, спуско-подъемного устройства и вспомогательного оборудования.

.4 Герметичность барокамеры — свойство неразъемных конструкций барокамеры (металлические материалы и их сварные соединения) препятствовать жидкостному и газовому обмену между средами, разделенными стенками конструкции.

.5 Декомпрессия — процесс непрерывного или ступенчатого снижения гидростатического давления при подъеме водолаза с глубины либо снижения давления газовой среды в барокамере (шлюзе) для рассыхания тканей организма от индифферентных газов.

.6 Дыхательный газ (дыхательная смесь) — все газы и смеси газов, применяемые для дыхания во время водолазных операций.

.7 Кислородная система — система для газов, содержание кислорода в которых превышает 25 %.

.8 Люк барокамеры — наружное отверстие в барокамере для входа (выхода) людей, а также отверстия в межотсечных переборках для перехода между отсеками барокамер, плотно закрывающиеся крышками (дверями).

.9 Механические свойства материала — предел прочности (временное сопротивление на растяжение) R_m , предел текучести R_{en} , коэффициент Пуассона ν . Для материалов, не имеющих площадки текучести, в расчеты вводится значение, равное условному пределу текучести $R_{p0,2}$. В настоящем руководстве для стали принят $\nu = 0,3$.

.10 Наружный корпус (легкий корпус) — совокупность корпусных конструкций, находящихся вне прочного корпуса и не имеющих замкнутых объемов, воспринимающих внешнее забортное давление (цистерны главного балласта, наружные рамные конструкции, узлы их крепления к прочному корпусу и т. п.).

.11 Пробное давление — максимальное внутреннее избыточное давление водной (газовой) среды в барокамере, которым испытывают на прочность (герметичность, плотность) ее корпус, трубопроводы и арматуру.

.12 Прочность барокамеры — свойство конструкции барокамеры выдерживать испытание внутренним избыточным гидравлическим давлением, равным пробному, а также выдерживать установленное рабочее давление газовой среды с учетом заданного числа циклов повышения (снижения) давления в течение срока эксплуатации барокамеры без образования дефектов, снижающих это свойство.

.13 Прочные конструкции ВК — прочный корпус, прочные цистерны и другие элементы ВК, воспринимающие и уравнивающие на себе нагрузки от избыточного давления.

.14 Рабочее давление — максимальное избыточное давление газовой или водной среды в барокамере без учета кратковременных отклоне-

ний, допускаемых стандартами или технической документацией, которое может создаваться в течение заданного срока эксплуатации барокамеры.

.15 Расчетное давление — максимальное рабочее давление с учетом допустимых кратковременных повышений, при котором обеспечивается надежная работа барокамеры при рабочей температуре среды в течение заданного срока эксплуатации. Расчетное давление должно быть не менее давления настройки предохранительного клапана с учетом возможной абсолютной погрешности его срабатывания.

.16 Система жизнеобеспечения (СЖО) — комплекс систем, оборудования, приборов контроля и безопасности, обеспечивающих нормальную жизнедеятельность водолазов в барокамере и экипажей ВК во всем диапазоне давлений и условий, воздействию которых они могут подвергаться во время водолазных операций.

.17 СЖО барокамеры — совокупность функционально взаимосвязанных технических средств, предназначенных для создания в отсеке барокамеры условий, обеспечивающих энергообмен организма человека с дыхательной газовой средой повышенного статического давления на уровне, необходимом для сохранения его здоровья и работоспособности.

.18 Система кондиционирования — система, обеспечивающая заданные параметры газовой среды по температуре и относительной влажности.

.19 Система регенерации дыхательной смеси — система, обеспечивающая заданные параметры по составу дыхательного газа, содержанию кислорода и вредных примесей, не превышающих предельно допустимые концентрации во всем диапазоне давлений, включая сбор и очистку дыхательной смеси с целью ее повторного использования.

.20 Освидетельствование — мероприятия, направленные на определение технического состояния барокамеры на различных стадиях ее жизненного цикла и выработку рекомендации по поддержанию барокамеры в работоспособном и безопасном состоянии.

.21 Утечка — вытекание жидкости или газа через неплотности герметизированной барокамеры или ВК под действием перепада внутреннего избыточного давления водной и/или газовой среды давления, действующего на корпус барокамеры снаружи.

.22 Шлюз барокамеры — устройство, предназначенное для перехода людей или передачи предметов из условий с нормальным атмосферным давлением в барокамеру с повышенным давлением газовой среды в ней без изменения давления в последней и обратно.

1.2.2 В руководстве приняты следующие обозначения и сокращения:

Эксплуатационные характеристики:

H_{op} — рабочая глубина погружения, м;

ΔH — запас по глубине, м;
 p — расчетное давление, МПа;
 $p_{\text{ор}}$ — рабочее давление, МПа;
 p_s — спецификационное давление, МПа;
 p_t — испытательное давление, МПа;
 t_d — расчетная температура эксплуатации, °С;
 t_t — температура испытаний, °С.

Геометрические характеристики оболочек:

f_1 — начальная погибь цилиндрической и конической оболочек, м;
 f_2 — отклонение цилиндрической и конической оболочек от правильной круговой формы, м;
 f_s — наибольшее отклонение сферической поверхности от правильной круговой формы, м;
 N_1 — число точек по окружности, в которых производится измерение отклонений f_1 на цилиндрической и конической оболочках;
 N_2 — число точек по окружности, в которых производится измерение отклонений f_2 на цилиндрической и конической оболочках;
 R — радиус срединной поверхности сферической оболочки, м;
 r — радиус срединной поверхности цилиндрической оболочки, м;
 S — толщина цилиндрической и конической оболочек, м;
 S_s — толщина сферической оболочки, м;
 δ — наибольшая возможная погрешность измерений, м;
 b — ширина полки шпангоута, м;
 S_{fr} — толщина стенки шпангоута, м;
 Z_{fr} — высота шпангоута от срединной поверхности оболочки до свободной кромки (в расчете принимается со своим знаком), м;

Геометрические характеристики вырезов и подкреплений:

a — радиус выреза, м;
 R — наибольший радиус кривизны срединной поверхности, м.

Механические характеристики материалов:

A_s — относительное удлинение образца;
 KV — работа удара, Дж;
 R_{eH} — предел текучести, МПа;
 $R_{p0,2}$ — условный предел текучести (вводится в расчеты для материалов, не имеющих площадки текучести), МПа;
 R_m — предел прочности (временное сопротивление на растяжение), МПа;
 Z — относительное сужение образца;
 ν — коэффициент Пуассона.

Расчетные коэффициенты:

n — число волн потери устойчивости;
 u — параметр шпации.

Сокращения:

ВК — водолазный колокол;
СЖО — система жизнеобеспечения.

1.3 ОБЩИЕ ТРЕБОВАНИЯ

1.3.1 Водолазный комплекс, предназначенный для обеспечения работ на глубинах более 12 м, должен включать, как минимум, одну надводную барокамеру с двумя отдельными отсеками либо две взаимосвязанные отдельные барокамеры, спроектированные так, чтобы персонал мог входить в барокамеру и выходить из нее, в то время как один отсек или одна барокамера продолжает оставаться под давлением. Все люки должны быть спроектированы так, чтобы их запирающие механизмы могли управляться с обеих сторон.

1.3.2 Конструкция надводной барокамеры, используемой для содержания человека под давлением в течение длительного периода времени (более 12 часов), должна позволять находящимся в ней водолазам стоять в полный рост или лежать на койках свободно вытянувшись. Меньший из двух отсеков должен быть достаточно просторным не менее чем для 2-х человек. Один из отсеков должен выполнять функцию жилого.

1.3.3 Жилой отсек и другие отсеки, планируемые к использованию для декомпрессии, должны иметь шлюз для передачи в барокамеру пищи, медикаментов и оборудования при условии, что водолазы остаются под давлением.

1.3.4 Шлюзы должны быть спроектированы так, чтобы исключалась возможность их случайного открытия под давлением; в необходимых случаях для этой цели должны быть предусмотрены блокировочные устройства.

1.3.5 В барокамере, предназначенной для пребывания в ней людей в течение более 12 ч, должен быть предусмотрен санузел. Если конструкция санузла предусматривает удаление отходов за пределы барокамеры, то он должен быть оборудован соответствующими блокировочными устройствами.

1.3.6 Каждый из отсеков барокамеры должен включать иллюминаторы для наблюдения снаружи за всеми находящимися в отсеке.

1.3.7 Отсеки барокамеры и ВК должны быть оборудованы сигнализацией о превышении рабочего давления и предохранительными клапанами, число и пропускная способность которых должны исключать возможность превышения рабочего давления более чем на 10 %.

После срабатывания предохранительные клапаны должны полностью прекратить выпуск газа при падении давления до уровня, превышающего давление первой ступени декомпрессии при погружении на максимальную глубину.

1.3.8 Предохранительный клапан ВК должен отключаться от внутреннего объема легкодоступным быстрозапорным клапаном.

Этот клапан должен устанавливаться внутри ВК, быть постоянно открытым и опломбированным. Предохранительный клапан должен быть защищен от механических повреждений и зацеплений.

1.3.9 Предохранительные клапаны барокамер должны иметь ручные быстрозапорные клапаны, установленные с обеих сторон прочного корпуса до предохранительного клапана. Клапаны должны быть постоянно открыты и опломбированы.

1.3.10 ВК должен иметь дополнительное подъёмное ушко, рассчитанное на сухой вес колокола, включая балласт и оборудование, а также на вес находящихся в нём водолазов.

1.3.11 Конструкция люков ВК должна препятствовать их случайному открытию во время работы системы в нормальном режиме. Конструкция всех люков должна обеспечивать возможность управления запорными механизмами как изнутри, так и снаружи колокола.

1.3.12 ВК должен иметь иллюминаторы, позволяющие, по возможности, наблюдать изнутри колокола за водолазами, находящимися снаружи.

1.3.13 Внутри ВК должна быть предусмотрена индикация наружного давления, действующего на него.

1.3.14 Эксплуатация барокамер и ВК (в том числе в части ограничений по условиям эксплуатации) должна производиться в соответствии с инструкцией по эксплуатации на барокамеру организации-изготовителя.

1.4 ДОПУСКАЕМЫЕ ОТКЛОНЕНИЯ

1.4.1 Речной Регистр может согласовать применение материалов, конструкций водолазного комплекса или отдельных изделий, предназначенных к установке на барокамеры и ВК, отличающихся от регламентированных руководством, при условии, что они являются не менее эффективными по отношению к предусмотренным в руководстве. Отклонения от требований руководства могут быть допущены Речным Регистром только в тех случаях, когда они обусловлены международными конвенциями и соглашениями. В указанных случаях Речному Регистру представляются данные, позволяющие установить соответствие этих материалов, конструкций, устройств и изделий условиям, обеспечивающим безопасность водолазного комплекса и охрану человеческой жизни.

1.4.2 Если конструкция водолазного комплекса, его технических средств и оборудования, снабжение или примененные материалы не могут быть признаны достаточно проверенными в эксплуатации, Речной Регистр может потребовать проведения специальных испытаний в процессе постройки, сократить срок между периодическими освидетельствованиями или увеличить объем этих освидетельствований в процессе эксплуатации.

Соответствующие записи об ограничениях и сокращении сроков могут быть внесены в документы, выдаваемые Речным Регистром.

Ограничения снимаются после получения удовлетворительных результатов по надёжности и безопасности указанных выше объектов в процессе эксплуатации.

2 ТЕХНИЧЕСКАЯ ДОКУМЕНТАЦИЯ НА БАРОКАМЕРЫ И ВК, ПРЕДОСТАВЛЯЕМАЯ РЕЧНОМУ РЕГИСТРУ

2.1 ОБЩИЕ ПОЛОЖЕНИЯ

2.1.1 Требования настоящего раздела дополняют требования ПТНП и применяются при рассмотрении технической документации на постройку, переоборудование, модернизацию, восстановление и ремонт элементов водолазного комплекса, и изготовление изделий.

2.1.2 Отчетная документация представляется в филиал Речного Регистра, осуществляющий техническое наблюдение за изготовлением барокамер и ВК и их освидетельствование в эксплуатации, в объеме, указанном в 2.2 – 2.4 руководства. Указанный перечень может быть сокращен или увеличен Речным Регистром в зависимости от конструктивных особенностей водолазного комплекса в каждом конкретном случае.

2.2 ТЕХНИЧЕСКИЙ ПРОЕКТ БАРОКАМЕР И ВК В ПОСТРОЙКЕ

2.2.1 До начала постройки водолазного комплекса на рассмотрение Речному Регистру представляется проектная техническая документация, позволяющая убедиться, что требования руководства и Правил Речного Регистра применительно к данному водолазному комплексу выполнены.

Допускается совмещение отдельных схем и чертежей.

Штампы о согласовании ставятся на документацию, отмеченную знаком «*».

2.2.2 Документация по общей части:

- .1* техническая спецификация водолазного комплекса;
- .2* чертежи общего расположения барокамер и ВК;
- .3* чертежи общего расположения барокамер на судне обеспечения (могут быть представлены в составе проекта судна обеспечения);
- .4 требования к судну обеспечения водолазного комплекса;

.5 перечень основного комплектующего оборудования и материалов с указанием основных технических данных, предприятия-изготовителя и наличия одобрения Речного Регистра;

.6 заключение компетентного органа об удельном электрическом сопротивлении материалов, применяемых внутри барокамер и ВК.

2.2.3 Корпус:

.1* конструктивные чертежи (продольный и поперечные разрезы) прочного и наружного корпусов барокамер и ВК;

.2 данные по всем возможным в процессе эксплуатации внешним нагрузкам, включая внешние и/или внутренние, значения рабочего и испытательного давления;

.3 расчеты толщин и/или напряжений в элементах прочных конструкций, включая анализ их напряженного состояния, проверку устойчивости в упругой и/или пластичной зоне, анализ усталостной прочности основных конструктивных узлов;

.4 расчеты конструкций опор и/или подвесок ВК и барокамер;

.5 расчеты прочности прочных цистерн.

2.2.4 Устройства, оборудование и снабжение:

.1* схемы расположения отверстий в прочном корпусе, прочных переборках барокамер и ВК с указанием типа закрытий отверстий;

.2 расчет прочности закрытий отверстий;

.3* чертежи общего расположения устройства аварийной отдачи балласта и другого оборудования, расположенного снаружи прочного корпуса; устройств для стыковки ВК к барокамерам и барокамер между собой; устройств аварийной отдачи несущего троса и кабель-шланговой связки водолазного колокола; сигнальных и аварийно-сигнальных средств; аварийных быстродействующих разобщающих механизмов;

.4 чертеж общего расположения подъемных обухов ВК;

.5 расчеты аварийных устройств и средств, указанных в .3;

.6 расчеты подъемных обухов и штоковых устройств ВК.

2.2.5 Документация по плавучести и остойчивости ВК:

.1* теоретический чертеж;

.2 весовая нагрузка;

.3 сводная таблица постоянного плавучего объема;

.4 расчет элементов плавучести и начальной остойчивости, кривые плавучести и начальной остойчивости;

.5 сводная таблица элементов плавучести и начальной остойчивости в различных положениях (включая аварийное всплытие);

.6 таблица масштаба Бонжана и грузового размера;

.7 сводная таблица элементов цистерн и кривые элементов цистерн;

- .8 диаграммы продольной статической устойчивости;
- .9 диаграммы поперечной статической и динамической устойчивости ВК в надводном положении при нормальной нагрузке и продутых цистернах;
- .10 диаграмма начальной поперечной устойчивости при прерванном погружении и всплытии ВК при нормальной нагрузке;
- .11 расчет замещения изменения плавучести ВК;
- .12 обоснование допустимых ветро-волновых характеристик, обеспечивающих безопасную эксплуатацию ВК;
- .13 схема расположения блоков плавучести.

2.2.6 Противопожарная защита:

- .1* расположение противопожарных конструкций в помещениях судна обеспечения, предназначенных для управления, связи и размещения водозлазного комплекса, а также в помещениях для размещения вспомогательного оборудования барокамер и ВК с указанием дверей, закрытий, проходов и т. п. (может быть представлено в составе проекта судна обеспечения);
- .2 схемы* и расчеты противопожарных систем помещений, указанных в .1 (могут быть представлены в составе проекта судна обеспечения);
- .3 схемы* и расчеты противопожарных систем барокамер;
- .4 схема* пожарной сигнализации для помещений, указанных в .1 (может быть представлена в составе проекта судна обеспечения);
- .5 подробное описание противопожарной защиты помещений барокамер и ВК с указанием изоляционных и отделочных материалов, мест их установки и степени горючести;
- .6 то же для помещений, указанных в .1 (может быть представлено в составе проекта судна обеспечения);
- .7 перечень одобренных Речным Регистром материалов, примененных для изготовления элементов конструкций и оборудования внутри ВК и отсеков барокамер с указанием основных технических данных;
- .8 ведомость противопожарного снабжения;
- .9* схема пожарной сигнализации для отсеков барокамер.

2.2.7 Технические средства и системы:

- .1* чертежи расположения технических средств и оборудования;
- .2 расчеты прочности элементов технических средств спуско-подъемного устройства и их основных деталей;
- .3* схема системы гидропривода;
- .4* схема СЖО;
- .5* схема аварийной СЖО;
- .6* схемы прочих систем, не перечисленных .3 — .5;
- .7 расчеты по системам и трубопроводам, подтверждающие выполнение требований руководства и ПКПС;

- .8* чертежи и расчеты сосудов под давлением системы жизнеобеспечения, подтверждающие выполнение требований руководства и ПКПС;
- .9 расчеты по системам и трубопроводам, подтверждающие выполнение требований руководства и ПКПС.

2.2.8 Электрооборудование:

- .1* принципиальные схемы распределения электроэнергии от основных и аварийных источников силовых сетей и освещения;
- .2* принципиальные схемы и общий вид главных и аварийных распределительных щитов, пультов управления и распределительных щитов нетипового исполнения;
- .3 результаты расчетов необходимой мощности электростанции для обеспечения режимов работы барокамер и ВК во всех эксплуатационных состояниях, обоснование выбора числа и мощности, а также расчет мощности аварийных источников электрической энергии;
- .4 расчет мощности резервного источника электрической энергии (согласно 3.8.6) для обеспечения питания СЖО;
- .5 результаты расчета и выбора кабелей с указанием их типов, токов и защиты;
- .6* схемы автоматизации, дистанционного управления, аварийно-предупредительной сигнализации, защиты и блокировки;
- .7 расчет токов короткого замыкания и изменения напряжения.
- .8* чертежи расположения электрического оборудования ответственного назначения;
- .9* чертежи прокладки и крепления кабелей и кабельных вводов;
- .10* принципиальные схемы электрических приводов механизмов, насосов, компрессоров и вентиляторов СЖО;
- .11* принципиальные схемы систем телефонной связи и сигнализации;
- .12* схемы цепей освещения от групповых распределительных щитов;
- .13 перечень запасных частей;
- .14 ведомость устанавливаемого на барокамеры и ВК электрического оборудования ответственного назначения с указанием технических характеристик и сведений об одобрении этого оборудования Речным Регистром.

2.2.9 Радио- и гидроакустическое оборудование:

- .1* принципиальные электрические схемы с указанием источников электрической энергии;
- .2 структурная схема средств громкоговорящей связи и служебной телефонной связи;
- .3 расчет длительности действия резервных источников электрической энергии.

2.2.10 Документация по спуско-подъемному устройству ВК.

2.3 ТЕХНИЧЕСКАЯ ДОКУМЕНТАЦИЯ ПРИ ПЕРЕОБОРУДОВАНИИ ИЛИ ВОССТАНОВЛЕНИИ БАРОКАМЕР И ВК

2.3.1 До начала переоборудования, модернизации, восстановительного ремонта, или обновления барокамеры Речному Регистру представляется на рассмотрение техническая документация по элементам корпуса, техническим средствам и оборудованию, которые подлежат переоборудованию, модернизации, восстановлению, обновлению или ремонту.

2.3.2 При изменениях конструкции корпуса и установке новых технических средств, существенно отличающихся от первоначальных и на которые распространяются требования Правил Речного Регистра и руководства, Речному Регистру представляется соответствующая техническая документация в объеме, установленном для барокамер и ВК в постройке (см. 2.2).

2.4 РАБОЧИЕ ЧЕРТЕЖИ НА БАРОКАМЕРЫ И ВК В ПОСТРОЙКЕ

2.4.1 На все конструкции, системы и оборудование, перечисленные в 2.2, Речному Регистру представляются сборочные чертежи, расчеты, а также чертежи узлов и деталей, если они изготавливаются не по стандартам или техническим условиям, одобренным Речным Регистром.

Штампы о согласовании ставятся на документацию, отмеченную знаком «*».

2.4.2 Корпус:

- .1* конструктивные чертежи (продольный и поперечные разрезы) прочного и наружного корпусов барокамер и ВК;
- .2* чертежи концевых и межотсечных переборок;
- .3 чертежи подкреплений вырезов под люковые закрытия, иллюминаторы и кабельные вводы;
- .4 чертежи конструкций опор и/или подвесок барокамер и ВК;
- .5 чертежи фундаментов под оборудование, устанавливаемое в прочных корпусах;
- .6 чертежи прочных цистерн;

На всех конструктивных чертежах должны быть указаны размеры связей корпуса и их материал с указанием категорий согласно ч. X ПКПС;

.7 описание принципиального технологического процесса изготовления корпусов ВК и барокамер (с указанием допустимого смещения кромок стыкуемых листов в стыковых сварных соединениях цилиндрических и сферических элементов, допустимых отклонений от правильной цилиндрической, сферической или конической формы прочного корпуса, термообработки, объема и методов неразрушающего контроля).

2.4.3 Устройства, оборудование и снабжение:

.1* чертежи общего расположения устройства аварийной отдачи балласта и другого оборудования, расположенного снаружи прочного корпуса; устройств для стыковки ВК к барокамерам и барокамер между собой; устройств аварийной отдачи несущего троса и кабель-шланговой связки водолазного колокола; сигнальных и аварийно-сигнальных средств; аварийных быстродействующих разобщающих механизмов;

.2 чертежи узлов и деталей, если они изготавливаются не по стандартам или техническим условиям, одобренным Речным Регистром.

2.4.4 Противопожарная защита:

- .1* монтажные чертежи противопожарных систем помещений, указанных в 2.2.7.1 (могут быть представлены в составе проекта судна обеспечения);
- .2* монтажные чертежи противопожарных систем барокамер;
- .3* монтажные чертежи пожарной сигнализации для помещений, указанных в 2.2.7.1 (могут быть представлены в составе проекта судна обеспечения);
- .4* монтажные чертежи пожарной сигнализации для отсеков барокамер.

2.4.5 Технические средства, оборудование и системы:

- .1* монтажные чертежи установки технических средств и оборудования;
- .2* монтажные чертежи системы гидропривода;
- .3* монтажные чертежи СЖО;
- .4* монтажные чертежи аварийной системы жизнеобеспечения;
- .5* монтажные чертежи прочих систем, не перечисленных в 2.2.8.3 — 2.2.8.5;
- .6* чертежи сосудов под давлением системы жизнеобеспечения, подтверждающие выполнение требований руководства и Правил Речного Регистра.

2.4.6 Электрооборудование:

- .1* схемы электрические принципиальные соединений и подключений, а также сборочные чертежи главного и аварийного распределительных щитов, пультов управления, распределительных щитов, пультов сигнализации и управления;
- .2* чертежи расположения электрического оборудования ответственного назначения;
- .3* чертежи прокладки и крепления кабелей и кабельных вводов;
- .4* схемы цепей освещения от групповых распределительных щитов;
- .5 структурная схема средств служебной телефонной связи и громкоговорящей связи.

2.4.7 Речному Регистру представляются программы стендовых испытаний и испытаний в рабочих условиях, а также испытаний на прочность и герметичность отдельных конструкций и систем в процессе их изготовления; таб-

лица сварки и схема контроля сварных швов; ведомость запасных частей; инструкция по эксплуатации.

2.4.8 При проведении модельных и/или натурных испытаний барокамер и ВК, а также их технических средств, устройств или отдельных узлов (в обоснование заложенных в проекте технических решений) Речному Регистру представляются результаты этих испытаний.

3 ТЕХНИЧЕСКИЕ ТРЕБОВАНИЯ ПРИ ПОСТРОЙКЕ БАРОКАМЕР И ВК, ИЗГОТОВЛЕНИИ МАТЕРИАЛОВ И ИЗДЕЛИЙ

3.1 КОРПУС

3.1.1 Требования настоящей главы распространяются на стальные корпуса (см. 3.1.5 – 3.1.7) барокамер и ВК сварной конструкции, работающие под воздействием как внутреннего избыточного, так и внешнего гидростатического давления, а также эвакуационные барокамеры судовых водолазных комплексов.

Применение других материалов для изготовления корпусов барокамер и ВК должно быть согласовано с Речным Регистром.

3.1.2 Принято, что общее число погружений (циклов нагружения) на рабочую глубину (рабочее давление) за время эксплуатации ВК (барокамер) не должно превышать 1000. При необходимости обеспечения условного числа погружений более 1000 возможность этого подтверждается расчетом на циклическое нагружение по одобренной Речным Регистром методике. В этом случае для исключения возможности коррозионного растрескивания корпуса при циклическом нагружении допускается применение только таких корпусных материалов, которые уже прошли проверку эксплуатацией не менее 5 лет в составе других многократно нагружаемых корпусных конструкций. Подтверждающие это документы представляются проектантом аппарата Речному Регистру.

3.1.3 Речной Регистр осуществляет техническое наблюдение за изготовлением следующих корпусных конструкций:

.1 прочный корпус (обшивка, набор, подкрепления всех отверстий, концевые и межотсечные переборки, узлы крепления к прочному корпусу наружных и внутренних конструкций, крышки люков);

.2 наружный (легкий) корпус (набор или силовая рама, обшивка);

.3 фундаменты для крепления оборудования массой свыше 15 кг (независимо от места установки).

3.1.4 В процессе изготовления конструкции, указанные в 3.1.3.1, подлежат проверке в отношении выполнения требований 3.1.5 — 3.1.6б.

Сталь для корпусных конструкций

3.1.5 Сталь для изготовления прочных корпусов элементов водолазных комплексов должна быть допущена Речным Регистром для применения по данному назначению. Сталь должна отвечать требованиям ч. X ПКПС и дополнительным требованиям 3.1.6 – 3.1.7.

3.1.6 Использование стали с $R_{eH} > 690$ МПа должно быть согласовано с Речным Регистром.

3.1.7 Сталь для прочных корпусов подводных аппаратов и водолазных комплексов должна отвечать следующим дополнительным требованиям, которые должны быть подтверждены при ее допуске:

.1 относительное сужение стали с $R_{eH} > 490$ МПа должно быть не менее 50 %;

.2 работа удара KV_L на продольных образцах в зависимости от назначения конструкции, наличия термообработки после сварки, уровня прочности стали и толщины элементов конструкции должна быть не менее приведенной в табл. 3.1.7; при этом температура испытаний t_t на ударный изгиб определяется по формуле, °С,

$$t_t = t_d - 20, \quad (3.1.7)$$

где t_d - расчётная температура эксплуатации, °С;

Таблица 3.1.7

Вид нагружения, наличие термообработки	Предел текучести стали R_{eH} , МПа, макс.	Работа удара KV_L , Дж, в зависимости от толщины элементов конструкции, мм		
		до 20	21 — 40	41 — 60
Внутреннее давление	390	35	45	52
	490	40	52	64
	590	45	60	72
	690	50	64	80
Внутреннее давление, термообработка	390	35	40	45
	490	37	42	47
	590	40	45	52
	690	45	50	60
Внешнее давление	390	35	37	37
	490	37	37	37
	590	40	40	40
	690	40	45	45

.3 анизотропия свойств листовой стали в продольном и поперечном направлениях определяется испытанием на ударный изгиб; при этом отношение KV_T/KV_L должно быть не менее 0,8;

.4 для листовой стали толщиной 40 мм и более проводятся испытания на ударный изгиб на образцах, отобранных из середины толщины листа; при этом работа удара KV должна быть не менее указанной в ч. X ПКПС и табл. 3.1.7;

.5 для листовой стали проводятся испытания на статический излом образцов натурной толщины с надрезом с определением количества волокнистой составляющей в изломе, которое должно быть не менее 70 %. Испытания проводятся по методике, согласованной с Речным Регистром;

.6 свойства материала в составе конструкции (после гибки, штамповки и т. п.) должны быть не ниже требуемых в настоящем пункте. К контролируемым характеристикам относятся R_{eH} (при растяжении и сжатии), R_m , A_5 , Z и KV .

Сварочные материалы и сварные соединения для корпусных конструкций

3.1.8 Сварочные материалы для изготовления прочных корпусов водолазных комплексов должны отвечать требованиям ч. X ПКПС, а также следующим дополнительным требованиям:

.1 сварочные материалы должны обеспечивать прочностные и пластические характеристики металла шва сварного соединения не менее требуемых настоящим руководством для основного металла;

.2 все сварочные материалы должны обеспечивать KV не менее требуемой для основного металла согласно 3.1.7.2 – 3.1.7.4, а сварочные материалы, предназначенные для сварки тавровых сварных соединений — не менее 30 Дж при R_{eH} наплавленного металла менее 390 МПа и не менее 35 Дж при R_{eH} наплавленного металла, равном 390 — 590 МПа, а также не менее 40 Дж при R_{eH} наплавленного металла, равном 590 — 690 МПа;

.3 работа удара металла зоны термического влияния (по линии сплавления и на расстоянии 2 мм от линии сплавления) должна быть не менее требуемой ч. X ПКПС для основного металла при испытании на продольных образцах (KV_L);

.4 температура испытаний на ударный изгиб принимается согласно 3.1.7.2;

.5 для металла шва стыкового сварного соединения должны быть проведены испытания согласно 3.1.7.5; при этом количество волокнистой составляющей должно быть не менее 30 %.

3.1.9 Для стали с $R_{eH} > 490$ МПа допускается использование сварочных материалов для тавровых и угловых швов, не обеспечивающих прочностных характеристик на уровне основного металла; при этом R_{eH} наплавленного металла должен быть не менее $0,8R_{eH}$ основного металла, KV — не менее

60 Дж. Прочность сварного соединения должна обеспечиваться усилением сварного шва.

3.1.10 Конструктивное оформление сварных соединений и узлов должно отвечать применимым требованиям чч. I, IV и X ПКПС с учетом следующих дополнительных требований:

.1 все стыковые сварные соединения прочных корпусов и приравненных к ним конструкций должны выполняться сваркой с проваром на всю толщину с симметричной разделкой кромок и симметричными усилениями сварных швов.

Использование сварных соединений с полным проваром и односторонней разделкой кромок может быть допущено в исключительных случаях при применении технологических приемов сварки, обеспечивающих бездефектное формирование корневой зоны шва, и должно сопровождаться анализом местной нагруженности элемента конструкции и возможности возникновения усталостных разрушений. Приварку легких конструкций, не несущих нагрузки (выгородок и т. п.), а также деталей крепежа толщиной (диаметром) не более 10 мм разрешается осуществлять без провара при условии использования швов катетом не более 6 мм и не более 1/4 толщины элемента прочного корпуса, к которому осуществляется приварка.

Использование нахлесточных соединений и соединений с прерывистыми швами не допускается;

.2 при выполнении сварочных работ подготовка кромок под сварку должна осуществляться механическими способами резки или тепловой резки с последующей механической зачисткой;

.3 для швов сварных деталей насыщения расстояние между их границами и границами швов других сварных соединений должно быть не менее 120 мм при толщине обшивки корпуса $S \leq 40$ мм и не менее $(120 + 0,5(S - 40))$ мм при $S > 40$ мм.

При симметричном и близком к нему расположении сварных деталей с разных сторон привариваемого элемента (шпангоута и т. п.) расстояние между границами швов ввариваемой детали привариваемого элемента должно быть увеличено до значения не менее 180 мм при $S \leq 40$ мм и не менее $(180 + 0,5(S - 40))$ мм при $S > 40$ мм. Для всех швов деталей насыщения, устанавливаемых в вырезы в обшивке прочного корпуса, расстояние между их границами должно быть не менее $2,5S$ при $S \leq 40$ мм (но не менее 25 мм) и не менее 100 мм при $S > 40$ мм.

Для швов приварных деталей расстояние между их границами, а также границами швов деталей, устанавливаемых в вырезы в обшивке прочного корпуса, должно быть не менее $1,5S$ при $S \leq 40$ мм (но не менее 25 мм) и не менее 60 мм при $S > 40$ мм;

.4 должно быть предусмотрено выполнение специальных технологических мероприятий, повышающих циклический ресурс конструкций, например, оплавление усилений сварных швов аргонодуговой сваркой, шлифование усилений сварных швов, пластическое деформирование и т. п.

Подкрепление вырезов

3.1.11 Вырезы, подкрепленные цилиндрическими комингсами без утолщения обшивки корпуса (рис. 3.1.11), должны быть подкреплены так, чтобы в отношении толщины стенки подкрепления S_r , м, выполнялись условия:

$$S_r \geq \frac{3}{2}S \text{ при } d \geq 3S, \quad (3.1.11-1)$$

где d – внутренний диаметр подкрепления, м,
 S – толщина стенки оболочки, м;

$$S_r \geq \frac{1}{2}d \text{ при } d < 3S. \quad (3.1.11-2)$$

Для цилиндрических и конических оболочек:

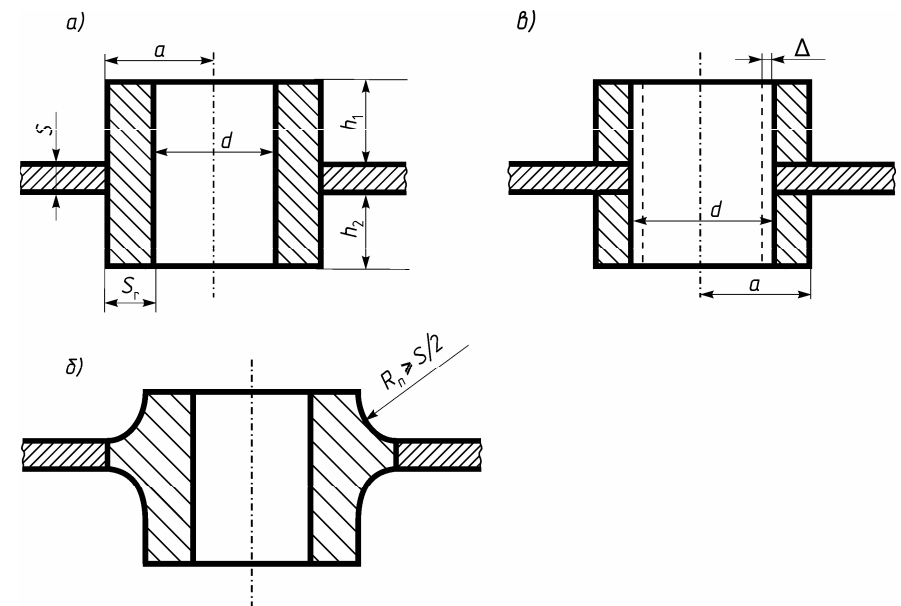


Рис. 3.1.11 Подкрепление вырезов:
 а — комингсом («стаканом»); б — вварышем с фланцем (комингсом с «воротником»); в — «полустаканами»; Δ — припуск на механическую обработку для удаления корня сварного шва

высота подкрепления над оболочкой, м:

$$h_1 \geq S_r + \frac{1}{2} \frac{a^2}{r}, \quad (3.1.11-3)$$

где a — радиус выреза, м (см. рис. 3.1.11);

r — радиус срединной поверхности оболочки, м,

высота подкрепления под оболочкой, м:

$$h_2 \geq S_r + \frac{1}{2} \frac{a^2}{r}. \quad (3.1.11-4)$$

Для сферических оболочек, м:

$$h_1 \geq S_r; \quad (3.1.11-5)$$

$$h_2 \geq S_r. \quad (3.1.11-6)$$

Для всех оболочек должно выполняться условие

$$2aS > S_r (h_{1np} + S + h_{2np}), \quad (3.1.11-7)$$

где h_{1np} — предельная высота подкрепления над оболочкой, м:

$$h_{1np} = h_1 \text{ при } h_1 \leq 0,8\sqrt{aS_r}; \quad (3.1.11-8)$$

$$h_{1np} = 0,8\sqrt{aS_r} \text{ при } h_1 > 0,8\sqrt{aS_r} \quad (3.1.11-9)$$

Аналогично назначается h_{2np} .

Расстояние между центрами ближайших вырезов не должно быть меньше суммы их радиусов a (см. рис. 3.1.11), умноженной на 2,5.

3.1.12 При подкреплении выреза в утолщенном листе (рис. 3.1.12) длины утолщенного листа должны удовлетворять условию, м,

$$B_b \geq a \text{ (во всех направлениях);} \quad (3.1.12-1)$$

$$B_{bl} > 5(S_A - S), \quad (3.1.12-2)$$

где S_A — толщина стенки утолщённого листа, м,

толщина стенки подкрепления, м, должна удовлетворять условиям:

$$S_r > S_A \text{ при } d > 2S_A; \quad (3.1.12-3)$$

$$S_r > (l/2) d \text{ при } d < 2S_A; \quad (3.1.12-4)$$

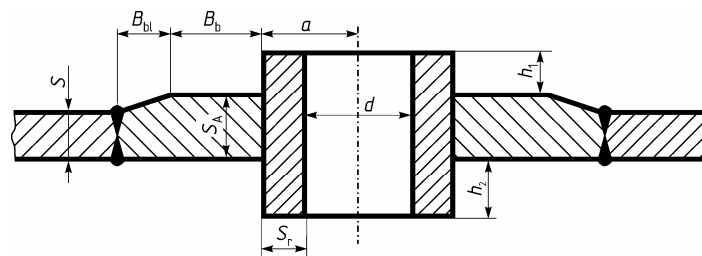


Рис. 3.1.12

где h_1, h_2 — не менее значений для случая без утолщенного листа.

Для всех оболочек должно выполняться условие

$$2aS_A > S_r (h_{1np} + S_A + h_{2np}) > 1,5aS^2/S_A. \quad (3.1.12-5)$$

Значения h_{1np} и h_{2np} вычисляются по формулам (3.1.11-8) или (3.1.11-9).

3.1.13 Приварка комингсов должна производиться двусторонним тавровым швом с полным проваром (см. рис. 3.1.11, а) либо двусторонним стыковым швом при изготовлении комингса с «воротником», обеспечивающим плавный переход (см. рис. 3.1.11, б). Для отверстий малого диаметра допустимо использование «полустаканов», привариваемых односторонним швом и рассверливаемых после сварки на припуск Δ , гарантирующий удаление дефектной области корня шва (см. рис. 3.1.11, в).

3.1.14 При необходимости продолжения комингса до высоты, превышающей допустимую в соответствии с условиями (3.1.11-7), (3.1.12-5), следует использовать конструктивные решения, показанные на рис. 3.1.14.

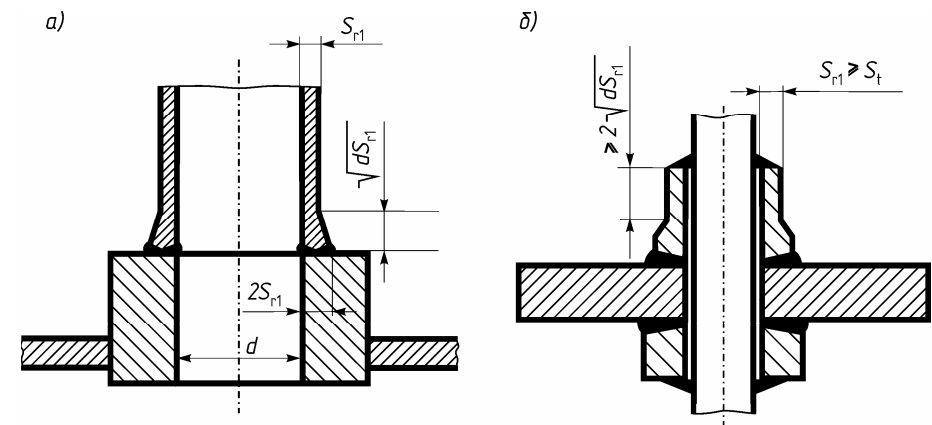


Рис. 3.1.14 Варианты конструкции приварных комингсов:

а — увеличение высоты; б — проход трубы через комингс малого отверстия; S_{r1} — по расчету прочности трубы с диаметром d ; S_t — толщина стенки трубы

3.1.15 При пересечении комингсами шпангоутов (допускается пересечение не более трех шпангоутов) ближайшие к ним неразрезные шпангоуты рис. 3.1.15 по обе стороны комингса (на длине не менее $3a$) должны усиливаться так, чтобы сумма моментов инерции усиленных частей была равна сумме моментов инерции обычных шпангоутов и шпангоутов, не разрезанных комингсом (до усиления); моменты инерции всех шпангоутов вычисляются для шпангоутов с присоединенными поясками, равными lS , где l — шпация.

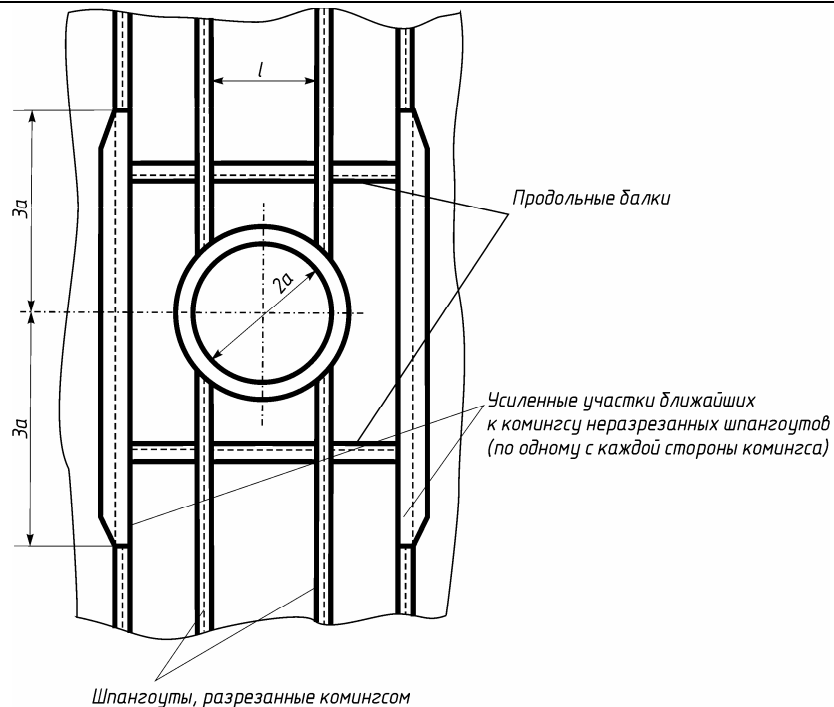


Рис. 3.1.15

По обе стороны комингса между неразрезанными шпангоутами на расстоянии не более $2a/3$ от наружной кромки комингса ставятся продольные балки с площадью сечения, равной площади сечения шпангоутов.

3.1.16 Угол между осью любого выреза и нормалью у оси корпуса не должен превышать 10° (рис. 3.1.16).

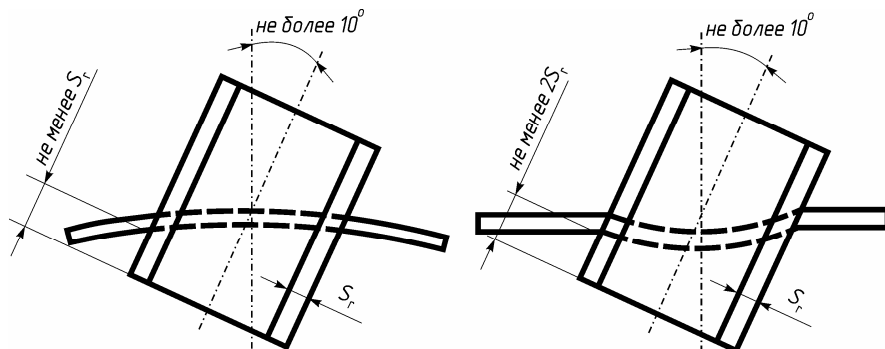


Рис. 3.1.16

3.1.17 Вырезы в сферических оболочках для закладных люков и иллюминаторов подкрепляются комингсами, показанными на рис. 3.1.17.

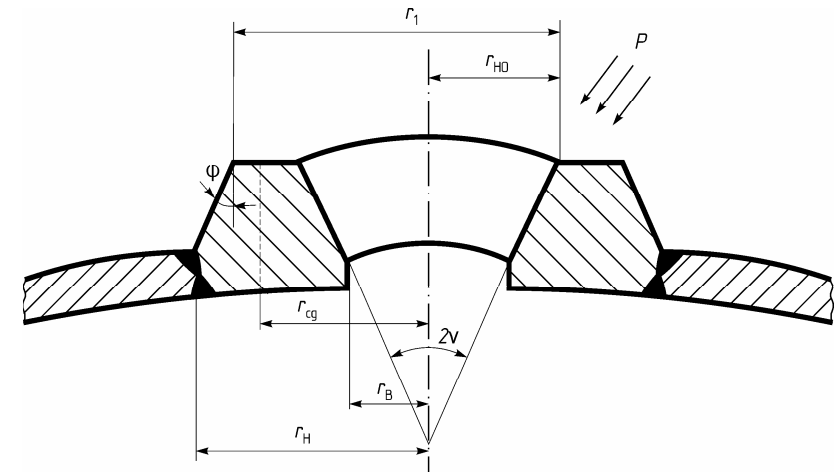


Рис. 3.1.17

Площадь сечения комингса F должна удовлетворять условию:

$$3,2q_{\Sigma}r_{cg}S/(pR) \geq F \geq 2,7q_{\Sigma}r_{cg}S/pR \quad (3.1.17-1)$$

где p – расчетное внешнее давление, действующее на корпус барокамеры или ВК при погружении, МПа:

$$p = (H_{op} + \Delta H) / 100,$$

H_{op} – рабочая глубина погружения, м;

ΔH – запас по глубине на случайное переуглубление при маневрировании барокамеры или ВК на рабочей глубине, м;

R – радиус срединной поверхности сферической оболочки, м,

$$q_{\Sigma} = p \left[\frac{r_H \sqrt{R^2 - r_H^2} - r_{но}^2 \operatorname{ctg} \varphi + (r_H^2 - r_1^2) \operatorname{ctg} \varphi}{2r_{cg}} \right]; \quad (3.1.17-2)$$

$r_{но}, r_B, r_H, \varphi, r_{cg}, S$ — см. рис. 3.1.17.

Требования к точности изготовления и измерению отклонений от правильной формы прочных конструкций

Измерение отклонений от правильной формы цилиндрических и конических оболочек

3.1.18 Отклонения f_2 цилиндрических и конических оболочек от правильной круговой формы их сечений, измеренные по линиям присоединения шпангоутов, а также отклонения f_1 , измеренные по середине расстояния между ними (по серединам шпаций), не должны превышать 1 % радиуса оболочки или одной толщины корпуса в данном сечении (в зависимости от того, какое значение меньше)

3.1.19 Измерение отклонений от правильной круговой формы каждого сечения должны производиться в сечениях, равноотстоящих друг от друга, причем их число N_2 должно быть больше минимального числа N_{2min} , определяемого по формуле

$$N_{2min} = 4(n + 2), \quad (3.1.12)$$

где n — число волн потери устойчивости, соответствующее наименьшему значению критического давления потери устойчивости обшивки совместно со шпангоутами p_{2c} .

N_2 рекомендуется брать из ряда чисел: 16, 32, 64 ...

3.1.20 Допускается смещать точки измерений как в сторону от обмеряемого шпангоута (на ширину полки или на 1/8 шпации), так и в пределах шпангоута (до 1/3 расстояния между точками измерений).

3.1.21 Отклонения f_1 и f_2 определяются как разность результата измерения в данной точке и диаметра оболочки D_T по чертежу, умноженная на $(1 + \delta)$, где δ — наибольшая возможная относительная погрешность измерения, зависящая от применяемого метода и точности измерительного прибора:

$$\delta = \Delta / D_T, \quad (3.1.21)$$

где Δ — абсолютная погрешность измерения прибора.

3.1.22 Измерение отклонений от круговой формы f_1 по середине шпации производится только при $u > 0,1 u_g$,

где u — параметр шпации:

$$u = 0,642 \frac{l}{\sqrt{rS}}; \quad (3.1.22-1)$$

l — шпация, м,

r — радиус, срединной поверхности цилиндрической или конической оболочки, м,

S — толщина стенки оболочки, м,

u_g — значение параметра u , при достижении которого устойчивость оболочки перестает зависеть от её длины:

$$u_g = 2,15 \frac{r}{S}. \quad (3.1.22-2)$$

3.1.23 Отклонения f_1 «домиков» по стыкам и пазам обшивки, полученные на основе измерений по схеме рис. 3.1.20, б (с установкой прибора последовательно по обе стороны шва и учетом наибольшего показания), не должны превышать заложенного в расчет прочности значения. При превышении таких измерений база прибора принимается равной l или $3\sqrt{rS}$, или $0,5r$ (в зависимости от того, какое значение меньше).

3.1.24 Разностенность не должна превышать $1,2f_1$ или $0,2S$ в зависимости от того, какое значение меньше.

3.1.25 Отклонения шпангоутов от правильной формы по полке и стенке f_{1fr} , f_{2fr} , f_{3fr} (рис. 3.1.25), не должны превышать значений, определяемых с помощью табл. 3.1.25.

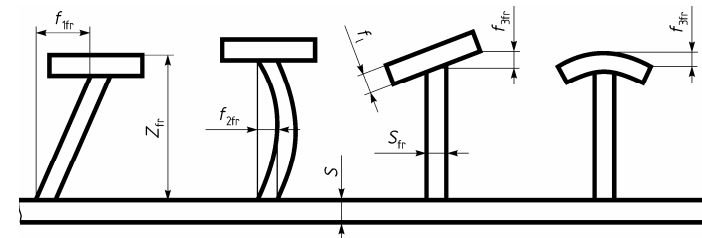


Рис. 3.1.25

Таблица 3.1.25

Измеряемое отклонение	Норма, не более (из двух сопоставляемых значений принимается то, которое меньше)
f_{1fr}	$f_1 S_{fr} / S$; $(1/25) Z_{fr}$
f_{2fr}	$(1/2) f_1 S_{fr} / S$; $(1/50) Z_{fr}$
f_{3fr}	$(1/25) b$
<p>Примечание: f_1 — отклонение в соответствии с 3.1.22 или 3.1.23, мм; b — ширина полки шпангоута, мм. Остальные размеры в мм — см. рис. 3.1.25</p>	

Для привариваемых к оболочке шпангоутов при $|Z_{fr}| < 50$ мм вместо фактического Z_{fr} для определения f_{1fr} и f_{2fr} следует подставлять 50 мм.

Для сварных профилей при $b < 25$ мм следует принимать $f_{3fr}=1$ мм.

3.1.26 Отклонение шпации l от значения, указанного на чертеже, не должны превышать 2%, волнистость шпангоутов — $0,02l$ или f_{1fr} в зависимости от того, какое значение меньше. Для шпангоута из катаного профиля контролируются отклонения f_{1fr} , f_{2fr} и волнистость.

3.1.27 Местные отклонения цилиндрических и конических оболочек от правильной формы f_1 не должны превышать толщины оболочек. Они измеряются по образующей между шпангоутами (рис. 3.1.27) со стороны установки шпангоутов или в соответствии с 3.1.18 — 3.1.20.

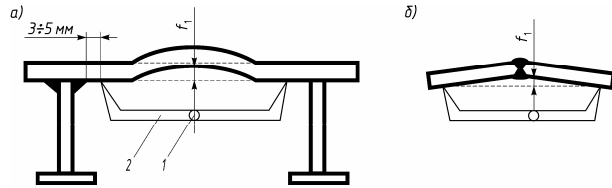


Рис. 3.1.27. Измерение отклонений цилиндрических и конических оболочек от правильной формы: *a* — по образующей между шпангоутами; *b* — по стыкам и пазам обшивки
1 — измерительный прибор; 2 — опорная планка измерительного прибора

3.1.28 При $u \leq 0,1 u_g$, местные отклонения измеряются только в соответствии с рис. 3.1.27 для N_1 равноотстоящих по окружности сечений. N_1 должно быть не менее N_{1min} :

$$N_{1min} = 14 \frac{r}{l} \sqrt{u} \sqrt{1 - \frac{0,72}{u} + \frac{1}{8u^2}}, \quad (3.1.28)$$

причем при $u < 1$ в формулу (3.1.28) следует подставить $u = 1$, а при $N_{1min} < 16$ - принимать $N_{1min} = 16$.

Рекомендуется брать N_1 из ряда чисел: 16, 32, 64 ...

При $0,1 u_g < u < u_g$ измерения f_1 допускается выполнять в соответствии с рис. 3.1.27 или 3.1.18 — 3.1.20, а для анализа по результатам проверки — использовать наибольшие значения измеренных отклонений. Минимальное число точек измерений в обоих случаях определяется с помощью формулы (3.1.28).

При $u < u_g$ измерения выполняются только в соответствии с 3.1.18 — 3.1.20 при $N_{1min} = 16$.

Измерение отклонений от правильной формы сферических оболочек

3.1.29 Отклонения от теоретической поверхности, измеренные от шаблона, перекрывающего оболочку от края через полюс до края (или до оси вращения оболочки) или штихмасом от единого центра после обработки, не должны превышать наибольшего из значений $2f_s$ или $0,01R$.

Отклонения края сферической, эллиптической или торосферической концевой переборки от формы правильного круга должны приниматься с учетом допусков на стыковку с цилиндрической или конической оболочкой.

3.1.30 Местные отклонения сферических, эллиптических и торосферических оболочек f_s , не должны превышать толщины оболочки. Они измеряются на базе прибора, равной $3\sqrt{RS_s}$ (рис. 3.1.30), в двух взаимно перпендикулярных направлениях по сетке точек (точка *A* на рис. 3.1.30), покрывающих всю поверхность оболочки и отстоящих друг от друга не далее чем на $1,5\sqrt{RS_s}$.

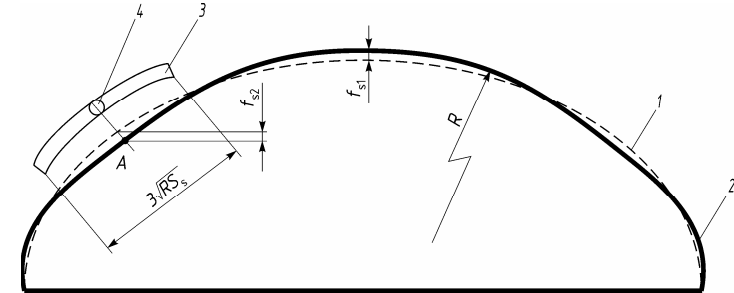


Рис. 3.1.30. К измерению отклонений сферических, эллиптических и торосферических оболочек: 1 — теоретическая форма меридиана оболочки по чертежу; 2 — фактическая форма меридиана; 3 — опорная планка измерительного прибора с базой $3\sqrt{RS_s}$; 4 — измерительный прибор; *A* — точка измерения; f_s — отклонения (f_{s1} — выпуклина, f_{s2} — вмятина)

3.1.31 Форма корпуса в районе установки комингсов контролируется шаблонами с базой, которая принимается равной наибольшему значению из следующих сопоставляемых: $2a$; l ; $3\sqrt{RS}$ для цилиндра или конуса и $2a$; $3\sqrt{RS_s}$ для сферы и эллипсоида.

Контроль производится в двух взаимно перпендикулярных сечениях (в каждом — по обе стороны комингса). Для оболочек со шпангоутами контроль производится по поверхности, на которой шпангоуты не установлены. Максимальное отстояние шаблона от обшивки (рис. 3.1.31) не должно превышать:

.1 допустимой местной погиби f_1 , f_s при отсутствии усиленного листа;

.2 допустимой местной погиби, умноженной на S_A/S , при наличии усиленного листа, толщиной S_A .

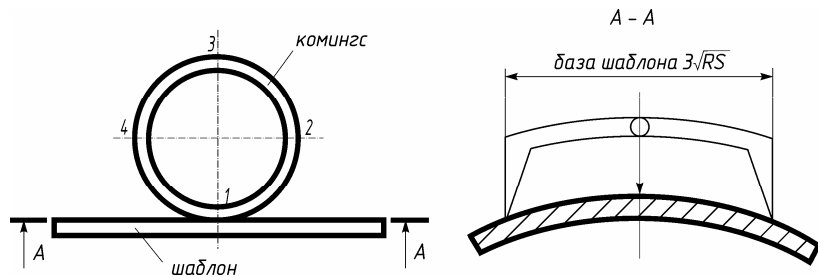


Рис. 3.1.31

Наружные конструкции

3.1.32 При проектировании наружных прочных цистерн и контейнеров следует ориентироваться на те же принципы, что в случае проектирования прочных корпусов. При наличии разъемов по диаметру указанных конструкций следует обеспечить стягивание конструкций равной жесткости болтами или шпильками и обеспечить опирание менее жесткой конструкции на более жесткую (рис. 3.1.25).

Необходима подгонка и по возможности притирка контактирующих поверхностей. Если это невозможно, каждый из сопрягаемых фланцев должен проверяться на устойчивость по формулам для усиленного шпангоута.

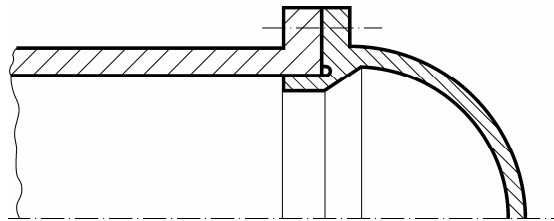


Рис. 3.1.32

3.1.33 Проектирование узлов крепления наружных конструкций, подъемных рымов, узлов подвески и других возможных мест возникновения сосредоточенных сил, действующих на корпус, должно вестись так, чтобы обеспечить разнесение этих сил на площадки таких размеров, при которых интенсивность дополнительной нагрузки на прочный корпус не превысит действующего рабочего давления.

Целесообразна передача таких нагрузок на шпангоуты. При их отсутствии следует ставить в двух взаимно перпендикулярных направлениях плавно сходящиеся «на нет» кницы или выполнить увеличение толщины обшивки корпу-

са в месте приварки рымов и других конструкций. Использование для усиления корпуса накладных листов, привариваемых по контуру, запрещается.

3.1.34 Наружные конструкции, фундаменты и другие корпусные конструкции, не входящие в состав прочного корпуса, подлежат расчету на спецификационные нагрузки, назначаемые с учетом особенностей их работы.

Балластные цистерны должны рассчитываться на прочность, исходя из возможных при их продувании сжатым воздухом избыточных давлений, но не менее чем 0,05 МПа.

3.1.35 Узлы крепления различного оборудования, элементы «рамного» каркаса наружного корпуса и аналогичные конструкции должны рассчитываться, исходя из трехкратной перегрузки по отношению к статически прилагаемым к ним усилиям.

3.1.36 Фундаменты и узлы крепления к ним устройств, обеспечивающие посадку ВК на грунт и другие узлы, не несущие в нормальных условиях эксплуатации значительной постоянной нагрузки, должны рассчитываться на условные динамические перегрузки при рывках, связанных с подъемами ВК и столкновениями с грунтом. В местах, подверженных ударам при спуско-подъемных операциях, швартовке и посадке на грунт, должно быть при необходимости предусмотрено местное подкрепление корпуса. Если эти условия специально не оговорены, следует исходить из возможного ускорения в любом направлении, равного $3g$.

3.1.37 ВК должны иметь конструктивную защиту для предотвращения повреждения прочного корпуса и жизненно важных элементов, например, балластных систем. Смонтированное снаружи оборудование, такое как подруливающие устройства, манипуляторы и т. п., должно быть спроектировано так, чтобы свести к минимуму риск запутывания или обрастания.

3.1.38 Все элементы конструктивной защиты, рассчитанные на свободное затопление, должны быть снабжены отверстиями с тем, чтобы пустые пространства были полностью затоплены и вентилировались.

3.2 УСТРОЙСТВА И ОБОРУДОВАНИЕ

Устройство и закрытия отверстий в прочном корпусе и прочных переборках барокамер и ВК

3.2.1 Число и расположение входных и переходных люков и иллюминаторов барокамер и ВК определяются при проектировании в зависимости от их назначения и условий эксплуатации.

3.2.2 Число и расположение входных и переходных люков барокамер и ВК должно быть согласовано с Речным Регистром, при этом должны учитываться длина аппарата, длина его прочного корпуса, число водолазов, условия эксплуатации и наличие спасательных средств.

3.2.3 При определении числа, размеров и расположения люков барокамер и ВК необходимо учитывать, что люки должны быть устроены с учетом всех возможных рисков, таких, как воздействие пламени, задымление, нарушение гидростатической остойчивости ВК при перемещении водолазов, затопление в результате сильного волнения и т. д.

3.2.4 Число вводов электрических кабелей и шлангов, а также тяг различного назначения в прочном корпусе барокамер и ВК должно быть минимальным.

3.2.5 Вводы в прочный корпус электрических кабелей и шлангов, а также тяг различного назначения должны выполняться в виде газонепроницаемых сальников и соединителей одобренного Речным Регистром типа, выдерживающих гидростатическое давление, равное испытательному давлению прочного корпуса барокамер и ВК.

Общие требования к люкам барокамер и ВК

3.2.6 Крышки люков барокамер и ВК должны устанавливаться на шарнирах. Конструкция и материал шарниров крышек люков и шлюзов барокамер и ВК должны исключать искрообразование.

3.2.7 Крышки люков барокамер и ВК должны иметь устройства, обеспечивающие их открытие (закрытие) усилием не более 118 Н при отсутствии перепада давления между внутренней и внешней сторонами крышки. Крышки входных люков должны иметь устройство для задривания, позволяющее открывать и закрывать крышки как снаружи, так и изнутри.

3.2.8 Крышки входных люков и люков для перехода из одного отсека в другой должны быть не менее прочными, чем соответствующие части корпуса барокамер и ВК, на которых они установлены. Их прочность должна определяться с использованием расчетных методик, одобренных Речным Регистром.

3.2.9 Крышки люков, имеющие устройство для открытия с обеих сторон, не должны иметь внутренних и наружных односторонних запоров.

3.2.10 Крышки люков, работающие в условиях перепада давлений между внутренней и внешней сторонами крышки, должны иметь предохранительное устройство, не позволяющее открыть крышку люка до тех пор, пока давление с обеих сторон крышки не станет одинаковым. Крышки таких люков должны иметь внутренний и наружный привод для задривания и должны открываться наружу.

3.2.11 Крышки люков в прочном корпусе и в прочных переборках барокамер и ВК должны иметь устройство надежной фиксации в конечном открытом положении.

3.2.12 ВК должны иметь входные люки диаметром не менее 650 мм в свету.

Наружные входные люки барокамер и люки, расположенные в их внутренних переборках, должны быть круглыми диаметром не менее 600 мм или эллиптическими с размерами не менее 500 × 600 мм в свету. Большая ось эллиптических люков должна быть горизонтальной.

3.2.13 Крышки люков и их уплотнения должны обеспечивать герметичность ВК в подводном и надводном положениях.

Если внутри ВК применяется газовая среда с избыточным давлением, герметичность люков должна обеспечиваться при избыточном давлении этой среды от 0,02 МПа до испытательного.

Крышки люков барокамер и их уплотнения должны обеспечивать герметичность барокамер при избыточном давлении газовой среды от 0,02 МПа до испытательного.

3.2.14 На крышках входных люков или маховиках приводов крышек несмываемой краской, заметной на общем фоне крышки, или иным одобренным способом, должны быть нанесены двусторонняя стрелка и буквы «О» и «З», указывающие направление вращения привода крышки при открывании и закрывании.

3.2.15 Конструкция уплотнительного устройства крышек и опорных фланцев люков и шлюзов ВК не должна допускать прорезания или выдавливания резиновых уплотнительных прокладок действующим на крышку или опорный фланец наибольшим давлением, соответствующим испытательной глубине погружения.

Резиновые уплотнительные прокладки крышек люков и шлюзов барокамер должны быть защищены от прорезания или выдавливания действующим на крышки испытательным давлением в барокамере.

Допускается установка упоров, ограничивающих деформацию уплотнительных прокладок во время прижимания крышки к люку внутренним давлением.

3.2.16 Конструкция уплотнительного устройства крышек люков, уплотняющихся внешним давлением, должна обеспечивать их свободное открытие после снятия давления.

3.2.17 Крышки наружных люков барокамер, как правило, должны закрываться изнутри и прижиматься внутренним давлением.

3.2.18 Во внутренних переборках барокамер, рассчитанных на различное рабочее давление, должны устанавливаться люки с двойными крышками, закрывающимися с обеих сторон переборки и оборудованными устройством, позволяющим выравнивать давление между крышками с давлением соответствующего отсека барокамеры.

3.2.19 Для первоначального уплотнения крышек люков барокамеры могут быть применены прижимные устройства, отключающиеся при обжатии уп-

лотнительного устройства при избыточном давлении до 0,02 МПа, при этом должна быть обеспечена возможность отключения прижимного устройства из соседнего отсека.

3.2.20 Внутри барокамер допускаются люки, с крышками рассчитанными для условий работы с перепадом давлений между сторонами переборки.

3.2.21 Шлюзы барокамер, предназначенные для подачи в камеру пищи, медикаментов и других предметов, должны иметь внутреннюю и наружную крышки и должны быть оборудованы устройством, позволяющим выравнять давление внутри шлюзовой камеры с внутриотсечным и атмосферным давлением.

3.2.22 Крышки шлюзов и их заdraивающие устройства должны быть равнопрочны корпусу барокамеры, что должно подтверждаться расчетами по методикам, одобренным Речным Регистром.

3.2.23 Внутренняя крышка шлюза должна закрываться изнутри камеры и прижиматься внутренним давлением.

Для первоначального обжатия уплотнения крышки должно быть предусмотрено прижимное устройство.

3.2.24 Заdraивающие устройства наружной крышки шлюза должны быть рассчитаны на восприятие нагрузки от действия на крышку рабочего давления барокамеры.

Должны быть предусмотрены конструктивные меры, исключающие одновременное открытие внутренней и наружной крышки, а также открытие наружной крышки до тех пор, пока давление в шлюзе не сравняется с наружным давлением.

Иллюминаторы

3.2.25 Для визуального или телевизионного наблюдения за обстановкой в барокамере и для освещения внутреннего пространства каждый ее отсек должен иметь иллюминаторы. Все указанные иллюминаторы должны быть оборудованы наружной крышкой, предохраняющей стекло иллюминатора от механических повреждений.

3.2.26 Количество, размеры и место расположения иллюминаторов на корпусе барокамеры должны обеспечивать достаточный обзор внутреннего пространства барокамеры.

3.2.27 При использовании для освещения отсеков барокамеры наружных светильников последние должны иметь конструкцию с эффективным отводом теплоты. Температура нагрева наружной поверхности стекла иллюминатора от данных светильников должна быть не более $(40 \pm 3) ^\circ\text{C}$.

3.2.28 При использовании для иллюминаторов кварцевых стекол температура нагрева их поверхности должна быть не более $80 ^\circ\text{C}$. Перепад температур наружной и внутренней поверхностей таких стекол не должен превышать, указанного в нормативной документации на стекла. При выборе неметаллических материалов для иллюминаторов следует учитывать, что его теплостойкость (способность сохранять форму при определённой температуре) в течение 1 ч должна быть не менее $(200 \pm 5) ^\circ\text{C}$.

3.2.29 Для иллюминаторов барокамер применяют силикатное стекло (оптическое, кварцевое и т. п.), обеспечивающее совместно с конструкцией иллюминатора коэффициент запаса прочности не менее 4 при расчетном сроке службы (расчетном ресурсе) и расчетном количестве циклов нагружения иллюминатора до рабочего давления газовой среды в барокамере. В обоснованных случаях по согласованию с Речным Регистром допускается применение стекол для иллюминаторов барокамер с запасом прочности менее 4, но не менее запаса прочности корпуса барокамеры.

По согласованию с Речным Регистром при наличии заключения специализированной организации допускается применять другие стекла, марки которых не оговорены в руководстве.

3.2.30 Расчетный срок службы, расчетный ресурс и расчетное количество циклов нагружения иллюминатора до рабочего давления должны быть указаны в технической документации на иллюминатор.

3.2.31 Коэффициент светопропускания стекла для иллюминаторов барокамер должен быть не менее 85 %.

3.2.32 Конструкция иллюминатора должна обеспечивать возможность замены стеклоэлемента в период эксплуатации барокамеры в случае его непригодности.

3.2.33 Применение в барокамере конкретной конструкции иллюминатора должно быть обосновано в проекте на барокамеру. Порядок установки иллюминатора в корпусе барокамеры должен быть указан в технической документации на барокамеру.

3.2.34 Иллюминаторы барокамер и ВК должны иметь прочные герметичные защитные крышки, закрываемые изнутри в случае повреждения стеклоэлемента иллюминатора.

Устройство стыковки ВК к барокамерам и барокамер между собой

3.2.35 ВК и судовые барокамеры должны иметь устройства, обеспечивающие герметичное и надежное присоединение ВК к барокамерам и барокамер между собой.

3.2.36 Присоединительные фланцы, люки, уплотнительные и запорные устройства барокамер и ВК должны быть рассчитаны на максимальное уси-

лие, возникающее при стыковке ВК с барокамерой или барокамер между собой при рабочем давлении.

Должны быть приняты во внимание в числе прочих дополнительные инерционные нагрузки, возникающие в стыковочном устройстве и креплениях ВК на палубе при бортовой, килевой и вертикальной качке судна обеспечения.

3.2.37 Устройства стыковки барокамер должны иметь конструкцию, обеспечивающую равномерность сжатия уплотняющих устройств по всей окружности фланца при соединении с ВК.

3.2.38 Устройство стыковки барокамер и ВК должно включать в себя устройство блокировки.

3.2.39 Устройство блокировки должно исключать возможность приведения в действие запорного устройства при повышенном давлении в переходном шлюзе.

Устройство блокировки должно также исключать перемещение тележки ВК, а также работу главной подъемной лебедки, пока не откроется замок запорного устройства стыковочного соединения ВК с барокамерой.

3.2.40 Если для стыковки применяется силовая стыковочная система, должно быть предусмотрено запасное силовое стыковочное устройство или соответствующее средство, обеспечивающее соединение ВК с барокамерой при выходе из строя основного силового стыковочного устройства.

Устройство аварийной отдачи балласта и оборудования, расположенного снаружи прочного корпуса

3.2.41 Для создания положительной плавучести в аварийных ситуациях ВК должны иметь устройство аварийной отдачи балласта и/или оборудования расположенного снаружи прочного корпуса (манипуляторы, контейнеры с аккумуляторными батареями, якорь-гайдроп и т. п.).

3.2.42 Устройство должно приводиться в действие изнутри прочного корпуса. Должно быть обеспечено дублирование привода приведения устройства в действие. Привод устройства должен быть независим от электропитания. Усилие на ручном приводе устройства не должно превышать 245 Н.

3.2.43 Должны быть приняты меры, исключающие самопроизвольное или случайное срабатывание привода устройства.

3.2.44 Привод устройства должен иметь маркировку, указывающую направление вращения или движения привода для приведения устройства в действие.

3.2.45 Пульты управления электромагнитными или пиротехническими приводами устройства должны быть защищены пломбированными крышками или другими предохранительными средствами. Органы управления аварийной отдачей оборудования должны иметь надписи, указывающие тип отдаваемого оборудования.

3.2.46 Должен быть предусмотрен, как минимум, тройной запас прочности каждого из несущих элементов конструкции устройства аварийной отдачи балласта и/или другого оборудования при действии на устройство наибольшей нагрузки, возможной в рабочих условиях, по отношению к минимальному пределу прочности материала, из которого изготовлен элемент конструкции.

Устройство аварийной отдачи несущего троса и кабель-шланговой связи

3.2.47 ВК, приспособленные для аварийного подъема свободным всплытием, должны иметь устройства аварийной отдачи несущего троса (тросов) и кабель-шланговой связи.

3.2.48 Устройства аварийной отдачи несущего троса (тросов) и кабель-шланговой связи должны отвечать требованиям 3.2.42 — 3.2.45.

Подъемные обухи и штоковые устройства ВК

3.2.49 Прочность конструкций подъемных обухов и штоковых устройств ВК должна определяться, исходя из действия на них расчетной нагрузки, которая должна быть не менее утроенного номинального веса ВК в воздухе.

3.2.50 При действии на подъемные обухи указанной в 3.2.49 расчетной нагрузки максимальные нормальные напряжения в них не должны превышать 0,7 верхнего предела текучести материала обуха.

3.2.51 Методы расчета прочности подъемных обухов и штоковых устройств ВК должны быть одобрены Речным Регистром.

3.2.52 ВК должны иметь дополнительный обух для аварийного подъема, отвечающий требованиям 3.2.49 — 3.2.51.

Спасательные, сигнальные и аварийно-сигнальные средства

3.2.53 Оборудование ВК всплывающим аварийным спасательным средством, предназначенным для указания местонахождения ВК, находящегося в подводном положении в аварийном состоянии, должно быть согласовано с Речным Регистром.

3.2.54 Всплывающее аварийное сигнальное средство должно устанавливаться на корпусе ВК и присоединяться к нему тросом.

3.2.55 Место установки, конструкция всплывающего аварийного сигнального средства и элементов крепления его к корпусу должны обеспечивать возможность его отдачи и всплытия при предельных углах крена и дифферента, которые могут иметь место при эксплуатации ВК.

3.2.56 Привод отдачи всплывающего аварийного сигнального средства не должен зависеть от электрической энергии, может быть ручным или гидравлическим с ручным запуском и должен отвечать требованиям 3.2.42 — 3.2.46.

3.2.57 Длина троса всплывающего аварийного сигнального средства должна быть на 10 — 15 % больше рабочей глубины погружения ВК, при этом размер поплавка и длина троса должны быть такими, чтобы ожидаемые течения не мешали выходу аварийного сигнального средства на поверхность.

3.2.58 Всплывающее аварийное сигнальное средство должно иметь сигнально-проблесковый фонарь с белым огнем с частотой проблесков не менее 60 в минуту и дальностью видимости не менее 11 км в темное время суток при коэффициенте пропускания атмосферы 0,8 и радиомаяк, работающий в диапазоне частот, охватываемом специальной системой поиска ВК на поверхности воды. Сигнально-проблесковый фонарь и радиомаяк должны иметь автономный источник электрической энергии, обеспечивающий их непрерывную работу в течение 24 ч.

3.2.59 ВК должны нести на себе средства, позволяющие определять их местонахождение в надводном положении, в том числе сигнально-проблесковый фонарь с белым огнем с частотой проблесков не менее 60 в минуту и дальностью видимости не менее 11 км в темное время суток при коэффициенте пропускания атмосферы 0,8.

3.2.60 ВК для определения их местонахождения под водой должен иметь сигнально-проблесковый фонарь, который должен включаться с момента погружения ВК под воду.

Допускается использование сигнально-проблескового фонаря, указанного в 3.2.59.

Эвакуационная барокамера и спуско-подъемное устройство для эвакуационной барокамеры

3.2.61 Если в составе водолазного комплекса предусмотрена эвакуационная барокамера, она должна иметь достаточную вместимость для обеспечения эвакуации всех водолазов под давлением при возникновении необходимости покинуть судно обеспечения. Эвакуационная барокамера должна отвечать требованиям руководства и ПКПС.

3.2.62 Должны быть предусмотрено устройство для безопасного спуска и подъема эвакуационной барокамеры. Если это устройство приводится в действие от основного источника электрической энергии, следует предусмотреть вспомогательные средства спуска, приводимые в действие от независимого источника энергии.

3.2.63 В случае прекращения подачи электрической энергии к спуско-подъемному устройству во время операции по подъему и спуску эвакуационной барокамеры должна автоматически включаться тормозная система, в которой должно быть предусмотрено ручное растормаживание.

3.2.64 Спуско-подъемное устройство должно быть спроектировано таким образом, чтобы обеспечить легкое соединение и разъединение эвакуацион-

ной барокамеры от палубной барокамеры, а также ее транспортировку и спуск на воду при тех же углах крена и дифферента, как и для других коллективных спасательных средств.

3.2.65 Когда для соединения или разъединения эвакуационной и палубной барокамер используется привод, зависящий от источника электрической энергии, должны быть предусмотрены также ручной или с накоплением энергии способы соединения и разъединения, независимые от судового источника.

3.2.66 Устройства, предусмотренные для освобождения ходовых концов или подъемного стального троса после того, как эвакуационная барокамера оказалась на плаву, должны обеспечивать легкое отсоединение ходовых концов или подъемного троса. Это особенно важно для эвакуационных барокамер без обслуживающей команды.

3.2.67 Для случаев подъема эвакуационной барокамеры с поверхности воды или транспортировки с одного судна на другое на участках внутренних водных путей, на которых навигационно-гидрографические условия обеспечения плавания судов и безопасности судоходства, в том числе проведение спасательных операций, соответствуют требованиям торгового мореплавания, следует обратить особое внимание на обеспечение безопасного выполнения этих операций, то есть должно быть предусмотрено соответствующее оборудование, которое бы учитывало эффект присоединенных масс воды, наличие трюмных вод, динамические нагрузки при качке на волнении и другие факторы, возникающие в процессе транспортировки эвакуационной камеры на борт. Рядом со спуско-подъемным устройством должны быть расположены хорошо видимые инструкции по правильному подъему эвакуационной камеры с указанием ее массы.

Посты управления и средства связи

3.2.69 Пульты управления системами, как правило, должны быть оборудованы индикацией открытого и закрытого положений клапанов, кранов, клинкетов и прочей запорной арматуры.

3.2.70 На пультах управления системами должны быть предусмотрены устройства звуковой и световой сигнализации о появлении неисправностей.

3.2.71 Основные органы управления должны быть легко доступны, иметь маркировку и отличительную окраску.

Для пультов управления СЖО рекомендуется применять мнемосхемы, действующие совместно с органами управления и позволяющие управлять всем оборудованием систем и запорной арматурой.

Для пультов с большим числом органов управления рекомендуется применять рукоятки, тумблеры и маховики разной формы.

3.2.72 Пост управления СЖО барокамеры и ВК, а также пост управления спуском и подъемом ВК должны иметь телефонную связь с барокамерой.

Эти посты должны иметь между собой громкоговорящую связь и телефонную в качестве аварийной. На посту управления барокамеры должен быть металлический молоток из искробезопасного материала для привлечения внимания путем постукивания.

3.2.73 Пульты управления СЖО должны обеспечивать возможность отдельной регулировки подачи дыхательных газовых смесей в барокамеры и ВК.

Подача дыхательных газовых смесей к пультам управления должна осуществляться по двум независимым магистралям или кабель-шлангам.

3.3 ТЕХНИЧЕСКИЕ СРЕДСТВА, ОБОРУДОВАНИЕ И СИСТЕМЫ

3.3.1 Технические средства, оборудование, арматура и приборы, применяемые в водолазном комплексе, должны быть одобрены Речным Регистром типа.

3.3.2 Технические средства, оборудование и системы ВК должны сохранять работоспособность при любых критических условиях эксплуатации, за исключением технических средств и оборудования, работоспособность которых в зависимости от их положения в пространстве специально оговорена.

3.3.3 Ответственные элементы и системы, подверженные воздействию внешней атмосферы, должны быть пригодны к работе при температурах от —30 до +50 °С, если в документации изготовителя не указаны иные требования.

3.3.4 Оборудование, расположенное вне прочного корпуса ВК, должно быть рассчитано на работу в условиях гидростатического давления, соответствующего испытательной глубине погружения ВК, а в случаях, указанных в 3.2.67, также в условиях коррозионно-активной среды.

3.3.5 Конструкция и расположение пусковых устройств и устройств управления техническими средствами и системами ВК должны обеспечивать возможность пуска и управления одним человеком.

3.3.6 Движущиеся части технических средств, расположенные вне прочного корпуса ВК, должны быть защищены от механических повреждений на случай контакта ВК с препятствиями и заеданий от попадания посторонних предметов.

3.3.7 Система гидропривода должна обеспечивать давление рабочей жидкости в системе при погружениях и всплытиях ВК не менее наружного давления воды вплоть до давления на испытательной глубине погружения ВК.

3.3.8 Конструкция устройств управления должна исключать возможность самопроизвольного изменения заданного положения. Направление перемещения рычагов и маховиков управления должно обозначаться стрелками или надписями.

3.3.9 Переносное оборудование и рабочие инструменты должны крепиться на ВК таким образом, чтобы они удерживались на своих местах при крайних

положениях, максимальных ускорениях и ударах о корпус судна обеспечения, возможных при спуско-подъемных операциях и погружениях ВК.

3.3.10 Конструкция исполнительных органов манипуляторов ВК должна, как правило, предусматривать возможность принудительного отсоединения концевых рабочих частей в аварийной ситуации.

Компрессорные установки

3.3.11 В состав компрессорной установки, предназначенной для обеспечения водолазных спусков, должно включаться, как минимум, следующее оборудование: компрессоры с приводами, сосуды под давлением, фильтры, трубопроводы с арматурой и воздухораспределительными щитами.

3.3.12 Воздушные и газовые компрессоры должны отвечать требованиям 7 ч. IV ПКПС.

3.3.13 Число компрессоров и сосудов под давлением должно определяться, исходя из требуемой производительности по воздуху. Производительность компрессоров должна на 10 – 15 % превышать производительность, необходимую для обеспечения всех потребителей с учетом использования запасов воздуха или дыхательной смеси. Как правило, компрессоров должно быть не менее двух.

3.3.14 Допускается использовать компрессоры, давление нагнетания которых превышает давление, на которое проектируется система, но не более чем на 15 %.

3.3.15 Устройство очистки и осушки должно устанавливаться на линии нагнетания системы после компрессора перед сосудом под давлением.

3.4 СОСУДЫ ПОД ДАВЛЕНИЕМ, НЕ ПРЕДНАЗНАЧЕННЫЕ ДЛЯ НАХОЖДЕНИЯ В НИХ ЧЕЛОВЕКА

3.4.1 На теплообменные аппараты и сосуды под давлением, установленные в барокамерах и ВК, а также в помещениях с оборудованием водолазного комплекса, распространяются требования 8 ч. IV ПКПС, если в руководстве не приведены иные требования.

3.4.2 Сосуды под давлением, расположенные на открытых палубах, должны быть защищены от механических повреждений и воздействия солнечных лучей.

3.4.3 Сосуды под давлением должны устанавливаться на расстоянии не менее 1 м от теплоизлучающих источников.

3.4.4 Крепление сосудов под давлением должно исключать возможность их смещения при любых допускаемых кренах и дифферентах.

3.4.5 Каждый сосуд под давлением или их группа должны быть оборудованы предохранительными клапанами, установленными непосредственно на

сосуде под давлением или на приемном трубопроводе. Применение разрывных мембран или легкоплавких пробок не допускается.

3.4.6 Сосуды под давлением для хранения газов, газовых смесей или их головки должны быть окрашены в цвета, указанные в табл. 3.4.6. Кроме того, на цилиндрической части каждого сосуда под давлением должна быть нанесена надпись с наименованием и химической формулой газа, который в нем хранится.

Таблица 3.4.6

Газ (газовая смесь)	Химический символ	Цвет сосудов под давлением (или головок) и трубопроводов
Кислород	O ₂	Белый
Гелий	He	Коричневый
Воздух	—	Белый и черный
Азот	N ₂	Черный
Гелиево-кислородная смесь	(He+O ₂)	Белый и коричневый
Углекислый газ	CO ₂	Серый

3.4.7 Цвет сосудов под давлением и маркировка содержащихся в них газов должны быть хорошо различимы с места расположения запорных клапанов.

3.4.8 Сосуды под давлением с кислородом должны храниться вертикально в специальном закрытом помещении.

Совместное хранение кислородных сосудов под давлением и сосудов под давлением с другими однокомпонентными газами или смесями не допускается.

3.4.9 Использование одних и тех же сосудов под давлением для попеременного хранения различных однокомпонентных газов не допускается. Как исключение, допускается использование гелиевых сосудов под давлением для хранения гелиево-кислородной смеси и наоборот.

3.4.10 Для каждой дыхательной газовой смеси должна предусматриваться отдельная группа сосудов под давлением.

3.4.11 Сосуды под давлением, установленные снаружи прочного корпуса, должны быть рассчитаны на внешнее давление, равное давлению на расчетной глубине погружения, и подвергнуты гидравлическим испытаниям наружным давлением, равным 1,5 давления при максимальной рабочей глубине погружения.

3.4.12 Емкость сосуда под давлением или их группы, установленного(-ых) внутри прочного корпуса, должна быть такой, чтобы при утечке из них газа

давление в отсеке не повысилось бы более чем на 0,1 МПа, при этом объемное содержание кислорода не должно превысить 25 %.

3.4.13 Если кислородные сосуды под давлением расположены снаружи прочного корпуса ВК, они должны быть разделены по меньшей мере на две группы, имеющие отдельные вводы в аппарат.

3.4.14 Подогреватели дыхательной смеси должны иметь устройства для выпуска газовой смеси и дренажа.

3.4.15 Подогреватели дыхательной смеси должны снабжаться предохранительными устройствами с расчетной пропускной способностью, исключающей возможность возникновения давления, превышающего максимальное рабочее более чем на 10 %.

Установка запорной арматуры между аппаратом и предохранительным устройством не допускается.

3.5 СИСТЕМЫ

Системы жизнеобеспечения

3.5.1 Посты управления СЖО барокамер и ВК должны обеспечивать:

- .1 переключение сосудов под давлением, размещенных в газохранилище;
- .2 регулирование давления в каждом отсеке независимо от давления в соседних отсеках;
- .3 проведение независимой декомпрессии водолазов каждого отсека;
- .4 управление подачей кислорода в отсеки и дыхательной смеси к маскам;
- .5 переход с подачи рабочей газовой смеси на подачу аварийной газовой смеси не более чем за 1 мин;
- .6 подачу газовой смеси одновременно не менее чем двум водолазам и оператору в ВК;
- .7 регулировку рабочих параметров однокомпонентных газов и газовых смесей на распределительные щиты и сигнализацию о выходе их значений за допустимые пределы;
- .8 поддержание требуемого давления внутри барокамер и ВК;
- .9 поддержание содержания кислорода и углекислого газа в барокамерах и ВК.

3.5.2 Трубопроводы и грелки парового или водяного отопления перед установкой должны быть подвергнуты гидравлическому испытанию на прочность пробным давлением, равным удвоенному рабочему. В любом случае возникающие при гидравлическом испытании напряжения не должны превышать 0,9 предела текучести материала при температуре испытания.

В качестве рабочего давления для трубопроводов, арматуры и грелок, расположенных внутри барокамеры и ВК, принимается наружное или внутрен-

не давление в зависимости от того, какое давление больше, а для трубопроводов и арматуры, расположенных снаружи барокамеры, — соответствующее давление рабочей среды.

3.5.3 Участки трубопроводов после монтажа испытываются на прочность гидравлическим давлением, равным 1,5 рабочего.

3.5.4 Трубопроводы газовых систем должны быть окрашены согласно табл. 3.4.6.

3.5.5 При использовании гибких съемных трубопроводов для подачи газов и дыхательных газовых смесей в местах подсоединения съемных трубопроводов должны устанавливаться запорные клапан и манометры, а при подаче газов и дыхательных смесей в сосуды под давлением ВК – также клапаны для снятия давления в съемном трубопроводе.

Для каждого газа и каждой дыхательной смеси должен быть предусмотрен отдельный съемный трубопровод со своими соединительными размерами.

3.5.6 Для перекачки газов и дыхательных смесей должны применяться газовые дожимающие компрессоры.

Перекачка дыхательных смесей или воздуха кислородными компрессорами не допускается.

3.5.7 На нагнетательном трубопроводе у каждого дожимающего компрессора должен быть установлен обратный или невозвратно-запорный клапан.

3.5.8 Оборудование системы регенерации воздушной или газовой среды может устанавливаться вне барокамеры и соединяться с ней трубопроводами. Трубопроводы системы должны быть рассчитаны на рабочее давление, принятое для барокамеры. Система регенерации воздушной или газовой среды должна быть автономной для каждого отсека барокамеры и иметь резервирование.

3.5.9 Трубопроводные вводы системы регенерации воздушной или газовой среды в отсек должны быть снабжены запорными клапанами, позволяющими отключить систему от барокамеры, и быстрозапорными автоматическими устройствами, отсекающими систему регенерации воздушной или газовой среды от барокамеры при их повреждении и понижении давления.

3.5.10 В системе регенерации воздушной среды с атмосферным давлением в отсеках ВК допускается применение твердых химических регенеративных веществ, помещенных в установки регенерации.

3.5.11 При расчете необходимой производительности основной и аварийной СЖО ВК расход кислорода должен быть принят равным 28,3 л/ч на человека, а скорость образования CO_2 — 0,0523 кг/ч на человека.

3.5.12 Посты управления СЖО должны иметь индикацию:

- .1 содержания кислорода и углекислого газа;
- .2 давления в каждом отсеке;
- .3 температуры газовой среды в каждом отсеке;
- .4 давления в подключенных сосудах под давлением и после редуктора;
- .5 давления кислорода в магистралях, подающих его в отсеки и к маскам.

3.5.13 В помещении хранения гелия рекомендуется устанавливать газоанализатор, срабатывающий при снижении объемного содержания кислорода менее 20 %.

3.5.14 Дополнительные требования к СЖО эвакуационных барокамер:

.1 дополнительно к установленным снаружи органам управления подачей дыхательных смесей и поддержания необходимых параметров должны быть предусмотрены органы управления, расположенные внутри прочного корпуса;

.2 подача кислорода в эвакуационные барокамеры должна осуществляться от пультов управления через две независимые распределительные системы;

.3 барокамеры, служащие для эвакуации с одновременным проведением декомпрессии, должны быть оборудованы необходимыми СЖО, включая систему подачи терапевтической дыхательной смеси;

.4 эвакуационные барокамеры должны быть оборудованы расположенными в легкодоступном снаружи месте соединениями для подключения аварийной подачи горячей и холодной воды и терапевтической дыхательной смеси.

Размеры соединений должны быть следующие:

3/4 дюйма (гнездо) — горячая и холодная вода;

1/4 дюйма (гнездо) — дыхательная смесь.

Соединения должны иметь четкую маркировку и быть соответствующим образом защищены;

.5 сосуды под давлением дыхательного газа, трубопроводы систем и оборудования эвакуационных барокамер, предназначенных для использования при пожаре, должны быть соответствующим образом изолированы. Термоизоляция не должна быть токсичной.

Аварийная СЖО

3.5.15 Для ВК должна быть предусмотрена аварийная СЖО, обеспечивающая пребывание в ВК людей в течение не менее 24 ч.

3.5.16 В каждом ВК должно быть предусмотрено наличие аварийных дыхательных масок с подводом к ним дыхательной смеси для каждого присутствующего и одной запасной.

3.5.17 Для эвакуационной барокамеры должна быть предусмотрена аварийная СЖО, обеспечивающая пребывание в ней людей в течение не менее 72 ч.

3.5.18 В барокамере должна быть предусмотрена аварийная внутренняя СЖО, продолжительность работы и производительность которой определяется проектантом по согласованию с заказчиком.

3.6 ТРУБОПРОВОДЫ, КЛАПАНЫ, ФИТИНГИ, ШЛАНГИ

Трубопроводы

3.6.1 Материалы, применяемые для изготовления трубопроводов и арматуры, а также их испытания должны отвечать требованиям ч. X ПКПС.

3.6.2 Допускается применение труб из меди, титановых сплавов и нержавеющей стали, а также биметаллических. Трубопроводы с арматурой должны обеспечивать пропуск достаточного количества газа спецификационных параметров на расчетной глубине погружения.

3.6.3 Системы, соединения и оборудование, подверженные внутреннему или внешнему давлению или их комбинированному воздействию, должны соответствовать этому назначению. Все трубы, которые могут подвергаться воздействию заборной воды под давлением, должны быть равнопрочны с прочным корпусом.

3.6.4 Трубы, проходящие в местах, в которых возможно их механическое повреждение, должны быть надежно защищены.

3.6.5 Материалы, применяемые в кислородных системах, должны быть совместимы с кислородом при рабочих давлениях и температурах. Применение труб и арматуры из нержавеющей стали в кислородных системах не допускается.

3.6.6 Длина отрезка кислородного трубопровода высокого давления (между сосудом под давлением и редукционным устройством) должна быть минимальной.

3.6.7 Трубопроводы однокомпонентных газов, газовой смеси и кислорода под высоким давлением должны быть надежно защищены от механических повреждений.

3.6.8 Трубопроводы и грелки водяного и парового отопления, установленные внутри барокамер и ВК, должны быть изготовлены из цельнотянутых коррозионно-стойких труб.

3.6.9 Трубопроводы, проходящие через недоступные для обслуживания пространства, должны состоять из цельного отрезка трубы на всем протяжении.

3.6.10 Трубопроводы, проходящие на открытых палубах, должны быть закрыты кожухами. Прочность таких трубопроводов и арматуры должна быть такой, чтобы разрушающее давление превышало максимальное рабочее не менее чем в четыре раза.

3.6.11 На патрубках выпуска воздуха или газа внутри барокамер должны устанавливаться защитные приспособления, предотвращающие присос находящихся внутри предметов и людей при снижении давления (например, выпуклые решетки).

3.6.12 Запорная, регулирующая и предохранительная арматура должна быть испытана давлением не менее $1,5 p_{op}$.

3.6.13 Арматура, трубы и приборы, установленные на ВК и внутри барокамеры, должны быть испытаны наружным давлением, равным $1,5$ давления рабочей глубины погружения.

3.6.14 Арматура в сборе должна быть испытана на герметичность закрытия давлением, равным расчетному для газов и газовых смесей, и $1,25 p_{op}$ для жидких сред.

3.6.15 Все трубопроводы, входящие в барокамеру и ВК, должны снабжаться запорными клапанами с ручным приводом, установленными непосредственно на прочном корпусе с обеих сторон.

Один из этих клапанов, как правило, должен быть обратным и должен закрываться автоматически при снижении давления в системе, а на наружной системе кондиционирования и очистки дыхательной газовой смеси должен быть установлен быстрозапорный клапан, срабатывающий автоматически на перепад давления не выше последней ступени декомпрессии.

Установка запорной арматуры с одной стороны должна быть согласована с Речным Регистром.

3.6.16 Любой трубопровод, проходящий через прочный корпус ВК, должен быть оборудован ручным запорным клапаном, установленным непосредственно на внутренней стороне прочного корпуса. Если это практически не выполнимо, допускается применение коротких бортовых патрубков между корпусом и клапаном, способных выдержать ожидаемые механические нагрузки и нагрузки от давления.

3.6.17 Клапаны, установленные на корпусе ВК снаружи и предназначенные для снижения давления, осушения, присоединения манометра, должны иметь защиту от механических повреждений. Клапан затопления должен устанавливаться и внутри ВК.

3.6.18 Клапаны и краны должны иметь указатели открытого или закрытого положения. Если применение указателей неосуществимо, могут быть допущены другие способы индикации положения клапанов.

3.6.19 Для трубопроводов ВК, подверженных воздействию заборной воды и проходящих через обитаемые помещения прочного корпуса, помимо клапана, упомянутого в 3.6.16, должен дополнительно устанавливаться обратный или запорный клапан.

3.6.20 Применение кранов с коническими запорными элементами (пробок) не допускается.

Арматура и предохранительные устройства

3.6.21 Арматура, установленная в системах барокамер и ВК, должна иметь указатели положения рабочих органов: «открыто» и «закрыто».

3.6.22 Если барокамера имеет более одной паровой или водяной грелки, каждая из них должна иметь запорные клапаны.

3.6.23 В случае использования редукционных клапанов на стороне меньшего давления должны быть установлены предохранительный клапан и манометр. Пропускная способность редукционного клапана (клапанов) должна быть не менее:

- .1 подачи компрессора при питании трубопровода от компрессора;
- .2 максимального требуемого для работы потребителя расхода газов или газовых смесей при питании трубопровода от сосудов под давлением.

3.6.24 На трубопроводах подвода газов и газовых смесей к пультам барокамер и пультам подачи газов в ВК к газоразборным щитам должно быть не менее двух установленных параллельно редукционных клапанов (один — резервный). Пропускная способность каждого редукционного клапана должна обеспечивать максимально возможный для потребителя расход.

3.6.25 Корпуса арматуры с крышками газовых систем должны быть испытаны на прочность давлением, равным $1,5 p_{op}$. Арматура в сборе должна быть подвергнута испытанию на герметичность закрытия давлением, равным расчетному.

3.6.26 Арматура должна обеспечивать пропуск достаточного количества газа спецификационных параметров при максимальной глубине погружения.

3.6.27 Число и пропускная способность предохранительных клапанов должны быть рассчитаны так, чтобы давление в трубопроводе не превышало рабочее более чем на 10 %.

3.6.28 Пропускная способность предохранительного клапана должна рассматриваться согласно требованиям 8 ч. IV ПКПС.

3.6.29 Конструкция предохранительного клапана должна предусматривать возможность его регулировки и проверки правильности функционирования.

3.6.30 При нахождении барокамер на открытых палубах предохранительные клапаны должны быть защищены от атмосферных осадков.

3.6.31 В кислородных системах, как правило, не должны устанавливаться шаровые клапаны, кроме аварийных отсечных клапанов, устанавливаемых непосредственно на корпусе.

Водолазные шланги

3.6.32 Водолазные шланги должны обеспечивать возможность их использования в пресной и морской воде при температуре от -2 до $+50$ °С и температуре атмосферного воздуха от -55 до $+55$ °С. Наружный слой шланга должен быть стойким к воздействию бензина, керосина и смазочных масел.

3.6.33 Герметичность должна обеспечиваться при давлении газовой среды не менее $1,5 p_{op}$.

3.6.34 Запас прочности шлангов в сборе со шланговыми соединениями по отношению к разрушающим нагрузкам должен быть:

- не менее 2 — для наружного давления, нарушающего устойчивость шланга;
- не менее 3 — для внутреннего давления с учетом продольных нагрузок.

3.6.35 Продольная прочность шлангов и шланговых соединений в сборе должна обеспечивать надежную работу ВК на рабочих глубинах и подтверждаться расчетом.

3.6.36 Деформация наружного диаметра при сжатии равномерно распределенным на длине 150 мм усилием 1500 Н не должна превышать 15 % от первоначального значения.

3.6.37 При продольном растяжении усилием не менее 1800 Н не должно быть остаточного удлинения.

3.6.38 Конструкция разъемных и неразъемных соединений, предназначенных для соединения шлангов, должна обеспечивать герметичность соединения и исключать возможность самопроизвольного рассоединения и повреждения шлангов.

3.7 СИСТЕМЫ ПОДАЧИ, ХРАНЕНИЯ И КОНТРОЛЯ ТЕМПЕРАТУРЫ ДЫХАТЕЛЬНЫХ СМЕСЕЙ

3.7.1 Для контроля за составом газовой среды в барокамерах и ВК должны быть предусмотрены газоанализаторы непрерывного действия для определения содержания кислорода и углекислого газа.

3.7.2 Выпуск воздуха или газа из барокамер должен производиться из нижней части отсека. В отсеках барокамер не должно быть застойных, не-вентилируемых объемов.

3.7.3 Газы, удаляемые из барокамер и ВК, должны выводиться в атмосферу в местах, удаленных от персонала, источников воспламенения и любых других мест, в которых присутствие газа может быть опасным.

3.7.4 Системы, обеспечивающие эксплуатацию барокамер и ВК, должны быть, как правило, отделены от других систем судна обеспечения.

Соединение этих систем может быть допущено Речным Регистром на основании положительных результатов рассмотрения представленных Речному Регистру технических обоснований.

3.7.5 Кислородные трубопроводы не должны проходить вблизи трубопроводов и оборудования, содержащих топливо или масло, а также вблизи горячих поверхностей.

3.7.6 Конструкция запорных клапанов кислородных систем с давлением, превышающим 0,17 МПа, за исключением запорных клапанов, установленных непосредственно на прочном корпусе, должна обеспечивать их замедленное открытие.

3.7.7 Для защиты систем гидропривода от избыточного давления на напорном трубопроводе должен быть установлен предохранительный клапан. Жидкость при его срабатывании должна возвращаться в систему.

3.8 ЭЛЕКТРООБОРУДОВАНИЕ

Область распространения

3.8.1 Требования настоящей главы распространяются на электрическое оборудование, обеспечивающие работу технических средств, устройств, систем и оборудования барокамер и ВК:

- .1 электрические приводы механизмов спуско-подъемного устройства;
- .2 электрические приводы насосов, компрессоров, вентиляторов и электрическое оборудование других устройств СЖО;
- .3 электрические приводы устройств аварийной отдачи балласта и забортного оборудования, предназначенного для аварийного сброса;
- .4 электрические системы контроля и сигнализации (текущих и предельных значений) глубины погружения, избыточного давления в барокамерах и ВК, давления и других параметров дыхательной газовой смеси, положения дистанционно управляемых клапанов систем погружения, всплытия и дифферентовки, затекания воды в прочный корпус ВК, разрядки аккумуляторных батарей, сопротивления изоляции электросетей, пожарной сигнализации, перегрузки электродвигателей, установленных внутри прочного корпуса барокамеры и ВК, блокировки открытия горловин барокамеры и ВК;
- .5 электрические глубоководные разъемы, соединители и кабельные вводы;
- .6 наружное стационарное освещение;
- .7 контрольно-измерительные приборы;
- .8 светильники наружного освещения;
- .9 устройства ввода электрокабелей.

3.8.2 Требования 3.8.3 – 3.8.34 дополняют требования ч. VI ПКПС.

Источники электрической энергии

3.8.3 В качестве основного источника электрической энергии ВК должны использоваться основные генераторы судна обеспечения. Мощность судовой электроэнергетической установки должна быть такой, чтобы в дополнение к требованиям 3.1.3 ч. VI ПКПС обеспечивалось питание ответственных устройств барокамер, ВК и спуско-подъемного устройства.

3.8.4 При использовании для питания потребителей привязных ВК отдельной электроэнергетической установки число и мощность источников электрической энергии и электрических преобразователей должны быть такими, чтобы при выходе из строя любого одного источника или преобразователя оставшиеся обеспечивали питание ответственных устройств привязных ВК, или имелась возможность питания указанных устройств от электроэнергетической установки судна обеспечения.

Отдельная электроэнергетическая установка должна быть размещена за пределами помещения, где размещено оборудование водолазного комплекса.

3.8.5 В качестве аварийного источника электрической энергии для водолазного комплекса допускается использовать аварийный источник судна обеспечения или отдельный источник, отвечающий требованиям ч. VI ПКПС. Мощность аварийного источника должна быть достаточной, чтобы наряду с судовой аварийной нагрузкой (при использовании судового аварийного источника) обеспечивалось питание в течение времени, необходимого для завершения водолазной операции (подъем ВК на борт судна обеспечения) следующего оборудования водолазного комплекса:

- .1 аварийного освещения;
- .2 электрических приводов механизмов СЖО;
- .3 средств аварийной связи;
- .4 систем сигнализации, указанных в 3.8.1.4;
- .5 систем обогрева отсеков барокамер и ВК;
- .6 электрических приводов спуско-подъемного устройства.

3.8.6 В дополнение к аварийному источнику, указанному в 3.8.5, ВК должен иметь аварийную аккумуляторную батарею, установленную непосредственно на ВК, емкостью, достаточной для питания в течение 24 ч электрических потребителей СЖО, средств аварийной связи и аварийного освещения без снижения напряжения на ее зажимах ниже 0,9 номинального.

Распределение электрической энергии и допускаемые напряжения

3.8.7 В ВК допускаются только изолированные системы распределения электрической энергии.

Применение других систем распределения электрической энергии должно быть согласовано с Речным Регистром.

3.8.8 Каждая изолированная система распределения электрической энергии должна иметь устройства контроля и сигнализации о недопустимом понижении сопротивления изоляции.

3.8.9 Номинальное напряжение на выводах основных и аварийных источников электрической энергии, предназначенных для питания сети барокамер и ВК, не должно превышать 30 В постоянного тока.

3.8.10 Корпуса барокамер и ВК должны иметь устройства для надежного заземления на корпус судна обеспечения в период их нахождения в порту. Площадь сечения жилы заземляющего кабеля должна быть не менее 16 мм².

3.8.11 От шин главного распределительного щита через аварийный распределительный щит, расположенный на судне обеспечения, должны получать питание по отдельным фидерам следующие устройства водолазного комплекса:

- .1 щит электроприводов механизмов спуско-подъемного устройства;
- .2 щиты приема и распределения электрической энергии барокамер и ВК.

3.8.12 Для защиты электрического оборудования должны применяться автоматические выключатели.

Использование предохранителей допускается только в цепях, получающих питание от аккумуляторных батарей, а также в цепях контроля, сигнализации и управления.

Внутри барокамер не допускается установка пускорегулирующей и защитной аппаратуры.

Электроприводы технических средств и устройств

3.8.13 Электроприводы технических средств и устройств водолазного комплекса должны иметь средства централизованного аварийного отключения. Эти устройства должны быть расположены на посту с постоянной вахтой.

В барокамерах, в которых содержание кислорода при рабочем давлении в камере более 25 %, не допускается установка коллекторных электрических машин.

Электрооборудование должно иметь надежное статическое и экранирующее заземление.

Электрооборудование, устанавливаемое в барокамерах, должно иметь степень защиты IP44, а электрооборудование ВК – степень защиты IP68.

Освещение

3.8.14 Светильники в помещениях и отсеках барокамер и ВК при необходимости должны иметь приспособления, обеспечивающие надежную защиту от механических повреждений.

Конструкция светильников должна допускать замену электроламп под давлением.

В цепях наружных глубоководных светильников должны устанавливаться защитные реле, снимающие напряжение при обрыве кабеля или разрушении лампы светильника.

3.8.15 Места установки органов управления и приборов СЖО, средств связи, указателей глубины погружения и других, обеспечивающих безопасность барокамер и ВК и находящихся в них людей, должны иметь аварийное освещение, включающееся автоматически при отключении основного.

Допускается совмещение светильников основного и аварийного освещения.

Не допускается установка выключателей светильников сети освещения внутри барокамер.

3.8.16 Штепсельные розетки для питания переносного освещения и другого переносного электрического оборудования должны иметь выключатели, исключающие возможность подачи напряжения на гнезда розетки при отсоединенном потребителе.

Служебная телефонная связь

3.8.17 Пост управления водолазными операциями судна обеспечения должен иметь независимую телефонную связь со следующими объектами:

- .1 водолазом в воде;
- .2 ВК;
- .3 помещениями барокамер;
- .4 постами управления спуско-подъемное устройство, СЖО и судном обеспечения;
- .5 центральным постом управления судна обеспечения;
- .6 постом динамического позиционирования.

3.8.18 Для связи с ВК, отсеком или барокамерой, предназначенными для эксплуатации с использованием гелиевой газовой смеси, должны быть установлены не менее двух устройств коррекции речи, одно из которых должно быть размещено в посту управления водолазными спусками на судне обеспечения.

Кабельная сеть

3.8.19 Должны применяться негорючие и не распространяющие горение кабели и провода с медными многопроволочными жилами, изготовленные в соответствии с требованиями 12 ч. VI ПКПС или ГОСТ 22483, ГОСТ Р 53315, ГОСТ Р МЭК 60227-1.

3.8.20 Кабель-шланговая связка, с помощью которой осуществляется подача электрической энергии ВК, должна иметь достаточную прочность для предотвращения разрыва кабеля при натяжении и рывках на волнении.

3.8.21 Кабели, проложенные вне прочного корпуса ВК, должны иметь радиальную и продольную герметизацию, а также защиту от механических повреждений.

Допускаются кабели без продольной герметизации, если продольная герметизация обеспечивается конструкцией кабельного ввода или отсутствует необходимость их ввода внутрь прочного корпуса.

3.8.22 При питании устройств, расположенных вне прочного корпуса, по двум отдельным кабелям они должны прокладываться через разные уплотнительные вводы, разнесенные на возможно большее расстояние друг от друга.

Устройства ввода кабелей в прочный корпус

3.8.23 Кабельные вводы, разъемы и соединители должны быть герметичными, то есть выдерживать давление испытательной глубины погружения и не допускать утечек газовой среды в нормальном рабочем состоянии и при рассоединении частей ВК.

3.8.24 Устройства ввода электрических кабелей в прочный корпус должны быть спроектированы, изготовлены и испытаны в соответствии с требованиями согласованных с Речным Регистром стандартов.

3.8.25 Устройства ввода кабелей должны обеспечивать водонепроницаемость прочного корпуса в случае обрыва или другого повреждения кабеля.

3.8.26 Электрические проводники в устройствах ввода кабелей должны быть изготовлены из монолитного (не многопроволочного) материала.

3.8.27 Положительные и отрицательные проводники от источника электрической энергии не допускается вводить в прочный корпус через одно и то же устройство ввода.

Исключения могут быть допущены в том случае, когда: отсутствует вероятность короткого замыкания между проводниками и значения напряжений и токов таковы, что в случае нарушения или повреждения изоляции провода в любом месте водонепроницаемость устройства ввода сохраняется.

3.8.28 Устройства ввода для кабелей не должны использоваться для прохода каких-либо трубопроводов, однако это не исключает возможности использования общих пластин для ввода и кабелей трубопроводов.

Аккумуляторные батареи

3.8.29 Аккумуляторные батареи, выделяющие в процессе эксплуатации взрывоопасные или вредные для здоровья человека вещества, должны располагаться вне прочного корпуса аппарата.

Другое расположение аккумуляторных батарей должно быть согласовано с Речным Регистром.

3.8.30 Конструктивное исполнение системы газовыпуска при эксплуатации погружных аккумуляторов должно исключать выбросы компенсирующей жидкости в окружающую среду.

3.8.31 Межбатарейные соединения должны быть выполнены гибкими перемычками.

Конструкция электрического оборудования

3.8.32 Все электрическое и электронное оборудование должно быть спроектировано с учетом условий его использования с целью минимизации риска возгорания, взрыва, поражения электрическим током и отравление персонала токсичными газами. Для электрического оборудования надводных барокамер и ВК должна быть учтена вероятность гальванокоррозии.

3.8.33 Электрическое оборудование должно безотказно работать в газовой среде при температуре от $-2\text{ }^{\circ}\text{C}$ до $+45\text{ }^{\circ}\text{C}$, относительной влажности до 98 % при температуре $+35\text{ }^{\circ}\text{C}$, при кратковременных крене до 45° и дифференте до 30° , длительных крене до 30° и дифференте до 15° .

3.8.34 Погружное электрическое оборудование, а также оборудование водлазных отсеков должно быть рассчитано на работу в условиях гидростатического давления, соответствующего испытательной глубине погружения ВК, а также в воздушной среде при проведении обслуживания, проверок или приема сред.

Допускается использование электрического оборудования в герметичных капсулах или заполняемого компенсирующими жидкостями. Компенсирующие жидкости должны обладать хорошими диэлектрическими и антикоррозионными свойствами и не должны образовывать в процессе эксплуатации токсичных или агрессивных соединений.

Конструкция компенсирующих устройств должна быть согласована с Речным Регистром.

3.9 СИСТЕМЫ ЗАЩИТЫ, ОБНАРУЖЕНИЯ И ТУШЕНИЯ ПОЖАРА

Общие положения

3.9.1 Требования настоящей главы распространяются на конструктивные элементы противопожарной защиты, системы пожаротушения и пожарной

сигнализации, а также на противопожарное оборудование и снабжение барокамер и ВК, помещения которых по пожароопасности отнесены к категории (1) по классификации Международной конвенции по охране человеческой жизни на море 1974 г. с поправками (СОЛАС).

3.9.2 Кроме требований настоящей главы, на противопожарную защиту барокамер и ВК распространяются все применимые требования 2 и 3 ч. III ПКПС.

Конструктивная противопожарная защита

3.9.3 В отсеках барокамер и ВК элементы конструкций и внутреннего оборудования (койки, сидения, настил и т. п.), как правило, должны быть выполнены из негорючих материалов.

Горючие материалы подлежат испытаниям в соответствии с Международным кодексом по применению процедур огневых испытаний, принятым резолюцией MSC.61(67) Комитета по безопасности на море ИМО.

3.9.4 Для внутреннего оборудования барокамер и ВК не должны применяться материалы на синтетической основе. Удельное электрическое сопротивление применяемых материалов должно быть менее 10^8 Ом·м, что считается способствующим предотвращению накопления статического электричества.

3.9.5 Все внутреннее металлическое оборудование барокамер и ВК (койки, сиденья, настил и т.п.) должно быть надежно закреплено и иметь специальную защиту, исключающую искрообразование.

Противопожарное оборудование и системы

3.9.6 Отсеки барокамеры должны быть защищены системой водораспыления или объемного газового тушения со временем срабатывания не более 1 с и возможностью пуска системы изнутри и снаружи барокамер.

3.9.7 Система водораспыления должна обеспечивать интенсивность подачи воды не менее 0,5 л/с на 1 м² площади наибольшего горизонтального сечения внутренней поверхности защищаемого отсека барокамеры при давлении в ней до 1,0 МПа со временем непрерывной работы τ не менее 1 мин.

3.9.8 В системе объемного газового тушения должен применяться инертный газ, используемый для создания дыхательной смеси в барокамере. Запас инертного газа V_c определяется по формуле

$$V_c = 5V_B, \quad (3.9.8)$$

где V_B — внутренний объем отсеков барокамеры, м³.

Интенсивность подачи инертного газа должна обеспечивать скорость подъема давления в барокамере в соответствии с табл. 3.9.8.

Подача инертного газа в барокамеру должна продолжаться и после открытия предохранительного клапана.

Таблица 3.9.8

Диапазон давлений в барокамере, МПа	Скорость подъема давления $\Delta p/\tau$ в барокамере, МПа/мин	Предельно допустимое значение подъема давления Δp при тушении, МПа
0 — 0,3	от 0,3 до 0,5	0,5
0,3 — 0,6	свыше 0,5 до 0,7	1,0

3.9.9 Для объемного тушения должна предусматриваться специальная группа сосудов под давлением.

3.9.10 Непосредственно в местах размещения барокамер, ВК и сосудов под давлением дополнительно должна быть предусмотрена система местного водораспыления с интенсивностью подачи воды не менее 10 л/мин на 1 м² площади в вертикальной проекции с питанием от водопожарной системы судна обеспечения.

Сигнализация обнаружения пожара

3.9.11 Барокамеры и ВК, состоящие из двух или более отсеков, должны оборудоваться автоматической сигнализацией обнаружения пожара с установкой извещателей в каждом из отсеков. Такая сигнализация должна обеспечивать подачу звукового и светового сигналов на посту управления водолазного комплекса.

Противопожарное снабжение

3.9.12 В каждом отсеке барокамеры, а также в ВК должен быть размещен по меньшей мере один переносный огнетушитель, способный тушить электрооборудование. Огнетушащий состав этого огнетушителя не должен оказывать вредного воздействия в закрытом пространстве на здоровье человека.

Огнетушители, установленные в отсеках с повышенным давлением, должны быть приспособлены для работы в условиях повышенного давления.

3.10 КОНТРОЛЬНО-ИЗМЕРИТЕЛЬНЫЕ ПРИБОРЫ

3.10.1 Водолазный комплекс должен иметь контрольно-измерительные приборы для определения параметров установленных систем и оборудования.

3.10.2 На шкалах манометров и глубиномеров максимальное рабочее давление и предельная глубина погружения должны быть отмечены красной чертой.

3.10.3 Манометры на водолазных щитах, пультах и других средствах обеспечения подачи газовой среды в декомпрессионные камеры, ВК и непосредственно водолазу должны быть первого класса точности.

3.10.4 На пульте управления системами барокамер или вблизи него должны быть установлены манометры, показывающие давление в подводящих магистралях. Манометры должны быть установлены так, чтобы их показания были хорошо видны обслуживающему персоналу.

3.10.5 Манометры и глубиномеры, установленные в системах барокамер и ВК, должны иметь устройства для их отключения и присоединения контрольных приборов.

3.10.6 Манометры на пультах управления должны иметь устройства, обеспечивающие их автоматическое отключение в момент превышения допустимого давления.

3.11 СПУСКО-ПОДЪЕМНЫЕ УСТРОЙСТВА ВК

3.11.1 На механизмы спуско-подъемного устройства распространяются требования 6 ч. V ПКПС, если в настоящей главе не приведены другие требования.

3.11.2 При выполнении расчетов механизмов спуско-подъемного устройства должны быть учтены следующие требования:

.1 расчетные нагрузки подъемных механизмов должны определяться с учетом нагрузок спуско-подъемного устройства и условий определения усилий в конструктивных элементах (см. 6 ч. V ПКПС);

.2 запасы прочности деталей механизмов должны быть не менее запасов прочности металлоконструкций спуско-подъемного устройства (см. 6 ч. V ПКПС);

.3 допустимые напряжения при расчете на динамическую нагрузку должны приниматься не более 0,8 предела текучести материала.

3.11.3 При выходе из строя одного из механизмов спуско-подъемного устройства должно быть предусмотрено другое средство, обеспечивающее подъем ВК на судно обеспечения и стыковку с барокамерой.

Если для операций стыковки применяется силовое стыковочное устройство, должно быть предусмотрено запасное силовое стыковочное устройство или соответствующее средство, обеспечивающее соединение ВК с барокамерой при выходе из строя основного силового стыковочного устройства.

3.11.4 Должна быть предусмотрена синхронная работа механизмов спуско-подъемного устройства. Схема привода лебедок и вьюшек должна обеспечивать возможность образования и изменения слабины в кабель-шланговой связке подачи дыхательных смесей и кабелей.

3.11.5 При однослойной навивке троса на барабанах должны быть нарезанные по винтовой линии канавки глубиной не менее 0,5 диаметра укладываемого троса. При многослойной навивке троса допускаются гладкие барабаны. В этом случае на лебедке должен быть установлен тросоукладчик.

4 ВИДЫ И ПЕРИОДИЧНОСТЬ ОСВИДЕТЕЛЬСТВОВАНИЙ БАРОКАМЕР И ВК В ЭКСПЛУАТАЦИИ

4.1 ОБЩИЕ ПОЛОЖЕНИЯ

4.1.1 Освидетельствование барокамер и ВК, находящихся в эксплуатации, осуществляется с целью проверки соответствия объектов освидетельствования требованиям руководства, определения их технического состояния, и включает в себя как минимум:

.1 проверку наличия согласованной технической документации, сертификатов на материалы и комплектующие изделия, актов подразделений технического контроля организаций изготовителей, актов владельца, актов предыдущих освидетельствований;

.2 наружный осмотр, измерение, проверку в действии и испытания;

.3 оформление и выдачу документов Речного Регистра.

4.1.2 Определение технического состояния не указанных в руководстве элементов водолазного комплекса проводится согласно применимым положениям соответствующих разделов, глав и пунктов ПОСЭ.

4.1.3 Для барокамер и ВК, построенных без технического наблюдения Речного Регистра и предъявляемых к первоначальному освидетельствованию, владелец представляет проект водолазного комплекса, отчетную документацию на монтаж и приемку водолазного комплекса органами технического контроля организации-изготовителя и органом классификации судов, информацию об изменениях в конструкции после их изготовления.

4.1.4 По результатам освидетельствования Речной Регистр может установить эксплуатационные ограничения, вызванные ухудшением технического состояния, недостатками оборудования или некомплектностью персонала.

4.1.5 Неисправное состояние объектов освидетельствования является основанием для признания Речным Регистром барокамер и/или ВК не годными к эксплуатации. Соответствующие записи о техническом состоянии объектов наблюдения ответственное лицо судовладельца вносит в формуляры объектов.

4.1.6 Испытания ВК в подводном положении производятся только при положительных результатах его испытаний на борту судна обеспечения и на плаву.

4.1.7 При всех видах освидетельствований технических средств, устройств и оборудования ВК испытания в подводном положении проводятся испытательной партией судовладельца по программе, одобренной Речным Регистром, при этом производится спуск ВК на воду и его погружение на глубину 10 — 15 м. Результаты испытаний фиксируются в специальном журнале ВК и учитываются экспертом Речного Регистра при оформлении документов.

Примерный перечень объектов водолазного комплекса, проверка в действии которых осуществляется испытательной партией, приведен в приложении А.

4.1.8 Все изменения, касающиеся материалов и конструкций водолазного комплекса, его конструкции технических средств и оборудования, проводимые судовладельцем, согласовываются с проектантом и одобряются Речным Регистром до их реализации.

4.2 ПЕРВОНАЧАЛЬНОЕ ОСВИДЕТЕЛЬСТВОВАНИЕ

4.2.1 Первоначальное освидетельствование проводится:

.1 по завершении постройки и принятии барокамер и ВК на учет Речного Регистра;

.2 после обновления, переоборудования, модернизации или ремонта, следствием которых явилось изменение типа и назначения;

.3 при приеме на учет Речного Регистра барокамер и ВК, построенных без технического наблюдения Речного Регистра, а также ранее находившихся на учете другого органа классификации судов.

4.2.2 Первоначальное освидетельствование имеет целью установить, в какой мере конструкция барокамер и/или ВК, их технические средства, устройства, оборудование, системы, электрическое оборудование, средства связи, спасательные и сигнальные средства, предъявляемые Речному Регистру, удовлетворяют требованиям руководства, ПКПС и ПОСЭ.

Первоначальное освидетельствование барокамер и ВК заключается в детальном осмотре их элементов, проверках в действии, испытаниях и измерениях, объем которых устанавливается в зависимости от возраста барокамер и ВК, их технического состояния, наличия технической документации и документов признанных органов классификации судов.

4.2.3 При проведении первоначального освидетельствования барокамер и ВК, построенных не под техническим наблюдением Речного Регистра, Речному Регистру представляется анализ их соответствия требованиям руководства и ПКПС. Анализ соответствия выполняется организацией, признанной Речным Регистром, и, кроме проверки соответствия всех элементов водолазного комплекса, содержит перечень мероприятий по приведению барокамер

и ВК в соответствие с требованиями вышеупомянутых документов, а также перечень документов, представляемых на рассмотрение Речному Регистру.

На первом этапе первоначального освидетельствования барокамер и ВК построенных не под техническим наблюдением Речного Регистра, проверяется наличие сертификатов органа классификации судов, под техническим наблюдением которого изготавливались все ответственные конструкции, узлы и оборудование водолазного комплекса.

Технические средства, устройства и оборудование барокамер и ВК, не имеющие указанных выше сертификатов, заменяются изделиями, имеющими сертификаты Речного Регистра, либо проводится оценка возможности рассмотрения документов организации-изготовителя. Если это может быть сделано, рассматривается соответствующая проектно-конструкторская документация на указанные изделия, включая программу испытаний, причём судовладелец проводит испытания изделий без сертификатов в присутствии эксперта Речного Регистра.

4.2.4 При первоначальном освидетельствовании проверяется соответствие элементов барокамеры и ВК проекту и ПКПС, выявляются их конструктивные особенности и техническое состояние.

В общем случае объем первоначального освидетельствования должен быть не менее объема очередного освидетельствования.

Объем первоначального освидетельствования барокамеры и ВК после переоборудования, модернизации или ремонта устанавливается в зависимости от объема переоборудования, модернизации или ремонта, срока службы, технического состояния элементов барокамеры и ВК, наличия технической документации и др.

4.2.5 Дополнительно к объему освидетельствований, указанному в 4.2.4, при первоначальном освидетельствовании проверяются расчеты плавучести, устойчивости и непотопляемости ВК, основанные на опытным определении положения центра тяжести и водоизмещения (кренении).

4.2.6 Результаты освидетельствования оформляются актом первоначального освидетельствования.

4.3 ОЧЕРЕДНОЕ ОСВИДЕТЕЛЬСТВОВАНИЕ

4.3.1 Барокамеры и ВК предъявляются к очередным освидетельствованиям один раз в 5 лет, исчисляемых от даты первоначального (предыдущего очередного) освидетельствования.

Очередные освидетельствования, как правило, должны быть приурочены к очередным периодическим освидетельствованиям судна обеспечения.

По желанию владельца водолазного комплекса очередное освидетельствование может быть проведено ранее установленного срока.

4.3.2 При очередном освидетельствовании барокамер и ВК проверяется соответствие регламентированных показателей и технических характеристик, состава, конструкции, расположения и установки объектов освидетельствования требованиям руководства.

По результатам освидетельствования удостоверяется также надлежащее техническое состояние барокамер и ВК, необходимое для признания барокамер и ВК годными к применению (эксплуатации), или устанавливаются требования, выполнение которых является условием признания годности.

4.3.3 При очередном освидетельствовании проводятся детальный осмотр барокамер и ВК снаружи и изнутри, осмотр в разобранном виде технических средств, устройств и оборудования с проведением необходимых измерений, гидравлические испытания всех трубопроводов, сосудов под давлением и систем в сборе с арматурой, испытания на прочность и герметичность прочного корпуса барокамер и ВК, испытания на прочность и герметичность шлангов.

Проверка срабатывания механизма аварийного сброса балласта и устройства аварийной отдачи несущего троса и кабель-шланговой связки проводится на борту судна обеспечения.

Примерный объем очередного освидетельствования ВК приведен в приложении Б.

4.3.4 При очередном освидетельствовании проводятся детальный осмотр и проверка в действии спуско-подъемного устройства, его статические и динамические испытания (см. 5.8.5 — 5.8.9).

4.3.5 Результаты освидетельствования оформляются актом очередного освидетельствования.

4.4 ЕЖЕГОДНОЕ ОСВИДЕТЕЛЬСТВОВАНИЕ

4.4.1 При ежегодном освидетельствовании барокамеры и ВК проверяются в отношении изменений состава, конструкции, расположения и установки объектов освидетельствования и их технического состояния.

4.4.2 Ежегодное освидетельствование барокамер и ВК предусматривает наружный осмотр объектов и проверку их в действии (см. разд. 5 и приложение Б).

4.4.3 При ежегодном освидетельствовании выполняются внутренний и наружный осмотр барокамер и ВК, их испытание на герметичность (при этом также проверяется надежность действия присоединительных фланцев и переходных люков), испытание на герметичность по месту установки трубопроводов и шлангов в сборе с арматурой, наружный осмотр по всей длине тросов спуско-подъемного устройства, проверка на срабатывание предохранительных клапанов.

Проверка срабатывания механизма аварийного сброса балласта и устройства аварийной отдачи несущего троса и кабель-шланговой связки проводится на борту судна обеспечения.

4.4.4 Результаты освидетельствования оформляются актом ежегодного освидетельствования.

4.5 ВНЕОЧЕРЕДНОЕ ОСВИДЕТЕЛЬСТВОВАНИЕ

4.5.1 Внеочередное освидетельствование барокамер и ВК проводится:

- .1 в аварийных случаях;
- .2 после ремонта прочных конструкций или спуско-подъемного устройства;
- .3 после замены ответственных технических средств;
- .4 после замены тросов и деталей несущих конструкций спуско-подъемного устройства;
- .5 после ремонта или замены оборудования СЖО;
- .6 при обнаружении внешних повреждений прочных конструкций, вызванных транспортировкой или условиями эксплуатации;
- .7 после выполнения требований Речного Регистра, изложенных в актах очередного или ежегодных освидетельствований;
- .8 в прочих обоснованных случаях.

4.5.2 Объем внеочередного освидетельствования для замененных или отремонтированных узлов, как правило, должен соответствовать объему очередного освидетельствования.

В отдельных обоснованных случаях при хорошем техническом состоянии барокамер и ВК объем внеочередного освидетельствования может быть уменьшен.

4.5.3 По результатам внеочередного освидетельствования оформляется акт внеочередного освидетельствования.

5 ОСВИДЕТЕЛЬСТВОВАНИЕ ЭЛЕМЕНТОВ БАРОКАМЕР И ВК

5.1 КОРПУС

5.1.1 При первоначальном освидетельствовании корпуса барокамер и ВК проверяется его соответствие требованиям 3.1 и согласованной технической документации в отношении:

- .1 выбора материала корпуса и сварных соединений;
- .2 отклонения геометрических размеров прочных корпусов от построечных (в особенности от правильной круговой формы);
- .3 профиля выпуклой части днищ и крышек;
- .4 обеспечения прочности в зависимости от условий эксплуатации и всех эксплуатационных состояний, указанных в технической документации на постройку и в инструкции по эксплуатации водолазного комплекса;
- .5 износа конструктивных элементов;
- .6 наличия отступлений от технической документации;
- .7 наличия повреждений;
- .8 качества сварных соединений.

Оценка прочности конструкций производится сравнением размеров наружной обшивки и связей, требуемых построечной документацией, с фактическими размерами. При необходимости может быть потребован сравнительный расчет прочности.

При первоначальном освидетельствовании барокамер и ВК, построенных под техническим наблюдением признанного органа классификации судов, можно ограничиться выборочной проверкой прочности отдельных основных связей.

При первоначальном освидетельствовании корпус испытывается на прочность и герметичность.

Указанные испытания допускается не проводить, если барокамеры и ВК построены под техническим наблюдением признанного органа классификации судов и имеет его документы.

5.1.2 При первоначальном освидетельствовании барокамер и ВК проверяется соответствие конструкций корпуса требованиям построечной технической документации и определяется его техническое состояние в отношении прочности, герметичности, а также износа и наличия повреждений с оценкой их влияния на обеспечение прочности. Проводятся также измерения диаметра прочного корпуса барокамер и ВК (с определением отклонений от правильной круговой формы) и профиля выпуклой части днищ и крышек.

Особое внимание при освидетельствовании должно быть обращено на определение износа в местах интенсивной коррозии и выявление повреждений в местах резкого изменения геометрии корпуса. При наличии износа эксперт Речного Регистра должен потребовать определения остаточной толщины любой конструкции. В качестве браковочных параметров допускается использовать нормы износа для сосудов под давлением (см. 6.5.3 ПОСЭ).

Особое внимание при осмотре обшивки должно быть обращено на обшивку в районах отверстий (входных люков, горловин, иллюминаторов, арматуры систем, ввода кабеля и воздушного шланга и т.п.). При необходимости эксперт Речного Регистра должен потребовать проведения неразрушающего контроля на отсутствие трещин в основном металле и сварных соединениях.

5.1.3 При ежегодном освидетельствовании в отдельных обоснованных случаях эксперт Речного Регистра может потребовать проведения частичного вскрытия изоляции, измерения остаточных толщин конструкций корпуса, а при коррозионном повреждении корпуса - также неразрушающего контроля на отсутствие трещин в основном металле и сварных соединениях.

При ежегодном освидетельствовании должны быть осмотрены районы отверстий входных люков, горловин, иллюминаторов, арматуры систем, ввода и вывода кабеля и шлангов.

При ежегодном освидетельствовании прочный корпус и прочные цистерны должны быть испытаны согласно примечанию к таблице Б.1 приложения Б.

5.1.4 Определение технического состояния корпуса проводится на основе общих принципов, изложенных в ПОСЭ, по результатам выявления дефектов при осмотре, измерения остаточных толщин, проверок геометрических размеров и испытаний на прочность и герметичность с учетом актов предыдущих освидетельствований и сведений о выявленных дефектах в процессе эксплуатации, произведенных ремонтах и заменах, отраженных в формулярах технического состояния.

5.1.5 Отклонение размеров прочного корпуса от правильной формы не должно превышать допустимых значений в технической документации на барокамеры и ВК.

Все случаи повреждения корпуса, причины которых не установлены, должны быть проанализированы Речным Регистром совместно с проектантом для выяснения возможных недостатков конструкции.

5.1.6 При обнаружении разрывов и трещин в связях корпуса необходимо выяснить причину их появления.

Устранение дефектов прочных конструкций производится по технологии, одобренной Речным Регистром.

5.1.7 Осмотр корпуса барокамеры и/или ВК со снятой изоляцией производится с использованием поверхностной (цветной, магнитной и др.) дефектоскопии, а также при помощи лупы. Перед осмотром поверхность сварного шва и прилегающих к нему участков должна быть очищена от ржавчины, краски и грязи до металлического блеска на ширину не менее 20 мм на сторону.

5.1.8 Измерение давления при испытании на прочность и герметичность производится двумя манометрами. Под испытательным давлением корпус ВК находится не менее 15 мин, а при толщине корпуса 50 мм и более - не менее 30 мин, после чего давление снижается до рабочего. Давление, равное рабочему, поддерживается в течение времени, необходимого для осмотра корпуса ВК.

При гидравлических испытаниях (приложение В) температура окружающей среды должна быть положительной, а перепад температур окружающей среды и воды - не более 5°C.

После гидравлических испытаний проводятся осмотр барокамер и ВК, и определение отклонений размеров прочного корпуса от построечных.

ВК, работающие под наружным давлением, испытываются на герметичность внутренним давлением воздуха, указанным в проектной документации, при этом герметичность сварных швов корпуса, переборок, крышек люков, иллюминаторов, арматуры, ввода и вывода кабеля и шлангов проверяется обмыливанием или другим способом, одобренным Речным Регистром.

5.1.9 При проведении испытаний на прочность техническое состояние барокамер или ВК признается годным, если не обнаружено:

- .1 признаков разрыва;
- .2 утечек, слезок и отпотевания на основном металле и в сварных швах;
- .3 остаточных деформаций после испытаний;
- .4 трещин в иллюминаторах и арматуре;
- .5 выдавливания прокладок, продавливания кабелей и резиновых уплотнений.

5.1.10 При проведении испытаний на герметичность барокамера или ВК признается годным, если не наблюдается:

- .1 протечек воздуха на контрольной поверхности;
- .2 падения давления более чем на одно деление шкалы поверочного манометра в течение 1 ч.

5.2 УСТРОЙСТВА, ОБОРУДОВАНИЕ И СНАБЖЕНИЕ

Закрытия отверстий в прочном корпусе и прочных переборках ВК и барокамер

5.2.1 При первоначальном освидетельствовании закрытий отверстий проверяется их соответствие требованиям 3.1 и 3.2.

5.2.2 При всех видах освидетельствований люки и иллюминаторы подлежат детальному осмотру.

Особое внимание должно быть обращено на состояние уплотнений и иллюминаторных стекол. Проверяется срок годности стекол. Приводы закрытия отверстий проверяются в действии.

5.2.3 При очередном освидетельствовании закрытия отверстий подлежат испытаниям на прочность и герметичность, которые производятся совместно с аналогичными испытаниями корпусов барокамер и ВК.

При первом очередном освидетельствовании допускается проводить только испытание на герметичность, если:

- .1 с момента постройки ВК прошло не более 5 лет;
- .2 при внутреннем и наружном осмотре (без снятия изоляции), а также неразрушающим контролем установлено, что для проведения испытаний на прочность достаточных оснований нет.

При очередном освидетельствовании закрытий люков их приводы до проверки в действии должны быть подвергнуты детальному осмотру с проведением необходимых разборок.

При наличии признаков коррозионного износа крышек люков эксперт Речного Регистра должен потребовать измерения их остаточных толщин.

5.2.4 При ежегодном освидетельствовании закрытия отверстий испытываются на герметичность.

5.2.5 Иллюминаторные стекла подлежат замене по истечении срока годности, а также при обнаружении на них следов износа и дефектов, параметры которых превышают предельно допустимые нормы, указанные изготовителем стекол в инструкции по эксплуатации.

5.2.6 При замене иллюминаторных стекол по истечении срока годности или при обнаружении на них недопустимых износа и дефектов эксперт Речного Регистра должен убедиться в том, что способ замены и методика их испытаний соответствуют требованиям построечной документации и инструкции по эксплуатации.

После замены иллюминаторные стекла подлежат испытаниям на прочность и герметичность в присутствии эксперта Речного Регистра в соответствии с инструкцией изготовителя, согласованной с Речным Регистром.

Устройство аварийной отдачи балласта и другого оборудования, расположенного снаружи корпуса

5.2.7 При первоначальном и очередных освидетельствованиях проводятся проверка устройства на соответствие требованиям руководства и построечной документации, а также детальный осмотр приводов устройства и его испытание в действии.

5.2.8 При ежегодном освидетельствовании проводятся проверка устройства в действии и, в случае необходимости, разборка устройства с последующим изменением размеров деталей и несущих элементов конструкции устройства.

5.2.9 При испытании устройства в действии эксперт Речного Регистра должен убедиться в надежной работе устройства и ручного привода (при усилии на рукоятку не более 118 Н) аварийной отдачи балласта или другого оборудования, а также надлежащем действии средств, предотвращающих их случайную потерю.

5.2.10 При определении технического состояния несущих элементов конструкции устройства аварийной отдачи балласта и/или другого оборудования и выявлении влияния износа на прочность должны учитываться требования 3.2.46.

Устройство аварийной отдачи несущего троса и кабель-шланговой связи

5.2.11 При первоначальном и очередных освидетельствованиях проводится проверка соответствия устройства аварийной отдачи требованиям руководства и построечной документации, а также определение технического состояния устройства на основе детального осмотра и проверки в действии.

При ежегодном освидетельствовании устройство подлежит проверке в действии.

5.2.12 При всех видах освидетельствований проверке на соответствие требованиям построечной документации подлежит заделка несущего троса в цоколе ВК.

5.2.13 При проверке устройства в действии:

- .1 проверяется надежность срабатывания ножей-отсекателей;
- .2 контролируется давление в гидросистеме, при котором производится перерезание кабель-шланговой связи;
- .3 проверяется работоспособность ручного привода при усилии не более 118 Н.

5.2.14 При невозможности проверки срабатывания механизма отдачи кабель-шланговой связи без ее разрушения допускается проведение проверки этого механизма в демонтированном виде на стенде или имитационным методом, одобренным Речным Регистром.

Устройство стыковки ВК к барокамерам и барокамер между собой

5.2.15 При первоначальном и очередных освидетельствованиях устройство стыковки подлежит детальному осмотру, испытанию давлением на прочность и герметичность, а также проверке в действии.

При этих видах освидетельствований должна быть проведена проверка соответствия устройства требованиям руководства и построечной документации.

5.2.16 При каждом ежегодном освидетельствовании устройство стыковки подлежит испытанию давлением на герметичность и проверке в действии.

5.2.17 Проверку прочности и герметичности устройства стыковки проводят совместно с аналогичными испытаниями корпусов барокамер и ВК.

5.2.18 При проверке устройства стыковки в действии эксперт Речного Регистра должен проверить:

- .1 равномерность сжатия уплотняющих устройств по всему периметру присоединительного фланца;
- .2 надежность соединения ВК с барокамерами и барокамер между собой;
- .3 безотказность срабатывания устройства блокировки при стыковке и расстыковке;
- .4 надежность соединения ВК с барокамерой с помощью основного и запасного стыковочного устройства, если для их стыковки предусмотрено применение устройства такого типа.

Подъемные обухи и штоковые устройства ВК

5.2.19 При всех видах освидетельствований подъемные обухи и штоковые устройства ВК подлежат наружному осмотру.

5.2.20 При первоначальном и очередных освидетельствованиях эксперт Речного Регистра проверяет соответствие ВК построечной документации и требованиям руководства, а также измеряет параметры износов и дефектов с целью определения технического состояния подъемных обухов и деталей штокового устройства.

Сигнальные и аварийно-сигнальные средства

5.2.21 При всех видах освидетельствований барокамер и ВК сигнальные и аварийно-сигнальные средства проверяются в действии.

До проверки в действии проводятся детальный осмотр средств и испытания давлением на прочность и герметичность корпуса аварийно-сигнального средства.

Испытания на прочность и герметичность проводятся совместно с аналогичными испытаниями корпуса ВК.

При первоначальном и очередных освидетельствованиях эксперт Речного Регистра должен проверить соответствие средств требованиям 11 ч. VI ПКПС и построечной документации, а также произвести их проверку в действии.

5.2.22 При освидетельствовании сигнальных и аварийно-сигнальных средств водолазного комплекса должно быть осуществлено экстренное всплытие аварийно-сигнального средства при высвобождении его изнутри ВК. При первоначальном освидетельствовании такая проверка проводится

при предельных углах крена и дифферента, которые могут иметь место в заданных условиях эксплуатации ВК.

5.2.23 Гидравлические испытания корпуса аварийно-сигнального средства на прочность и герметичность по той же методике, что и испытания корпуса ВК (см. 5.1.8).

5.3 ПРОТИВОПОЖАРНАЯ ЗАЩИТА

5.3.1 На объем освидетельствования объектов противопожарной защиты ВК и порядок его проведения в полной мере распространяются применимые требования ПОСЭ.

5.3.2 Освидетельствование технических средств и электрического оборудования в составе противопожарной защиты проводится в соответствии с требованиями ПОСЭ.

5.3.3 При всех видах освидетельствований объектов противопожарной защиты водолазного комплекса в дополнение к применимым положениям ПОСЭ эксперт Речного Регистра должен проверить:

- .1 материалы, применяемые для оборудования помещений;
- .2 системы внутреннего и внешнего тушения и аварийной сигнализации;
- .3 пуск системы водораспыления изнутри и снаружи барокамеры (при ежегодных освидетельствованиях производится пуск воздуха);
- .4 наличие в барокамере, ВК переносных огнетушителей, приспособленных для работы в условиях повышенного давления, с огнетушащим составом, не оказывающим вредного воздействия на здоровье людей в герметичном помещении;
- .5 наличие в помещениях судна обеспечения, предназначенных для управления, связи и размещения водолазного комплекса, автономных дыхательных аппаратов, способных действовать в течение не менее 30 мин, число которых должно быть больше численности обслуживающего персонала в помещении;
- .6 наличие в помещениях судна обеспечения, предназначенных для управления, связи и размещения водолазного комплекса, а также для размещения вспомогательного оборудования, переносных огнетушителей в соответствии с требованиями 6.1 ч. III ПКПС.

5.4 СИСТЕМЫ И ТРУБОПРОВОДЫ

Системы тушения пожара, сточная, снабжения питьевой водой и водой для бытовых нужд, гидропривода, сжатого воздуха

5.4.1 При освидетельствовании систем и трубопроводов эксперт Речного Регистра должен руководствоваться требованиями ПОСЭ с учетом 5.2.4 – 5.4.6.

5.4.2 Системы и трубопроводы в сборе при каждом очередном освидетельствовании барокамер и ВК подлежат гидравлическому испытанию давлением в соответствии с требованиями ПОСЭ.

5.4.3 Системы и трубопроводы, установленные внутри барокамер и в ВК, при ежегодном освидетельствовании подлежат испытанию на герметичность давлением, равным рабочему давлению, независимо от того, под каким давлением они работают.

5.4.4 Гидравлические испытания трубопроводов и систем барокамер и ВК производят после ремонта, полной или частичной замены труб или арматуры.

Все вновь устанавливаемые трубы и арматура после окончательной обработки до установки на барокамеры и/или ВК подвергаются гидравлическому испытанию давлением в соответствии с 8.4 ПОСЭ.

5.4.5 Примерный объем ежегодного и очередного освидетельствований систем и трубопроводов приведен в приложении Б.

5.4.6 При освидетельствовании системы сжатого воздуха эксперт Речного Регистра должен осмотреть арматуру и устройства ручного, автоматического и дистанционного управления арматурой.

СЖО

5.4.7 Требования 5.4.9 – 5.4.13 относятся к следующим системам жизнеобеспечения:

- .1 перекачки однокомпонентных газов из одного сосуда под давлением в другой;
 - .2 подачи газовой смеси в барокамеры и ВК;
 - .3 отопления водолазного комплекса;
 - .4 регенерации;
 - .5 аварийной;
- а также к применяемым в них шлангам в составе кабель-шланговой связи и съёмным гибким трубопроводам.

5.4.8 При всех видах освидетельствований СЖО эксперт Речного Регистра должен обращать внимание на недопустимость установки предохранительных мембран.

5.4.9 При проверке технического состояния съёмных гибких трубопроводов при всех видах освидетельствований эксперт Речного Регистра должен обращать внимание на арматуру их подключения. Каждая дыхательная смесь и каждый газ должен иметь съёмный гибкий трубопровод (если он предусмотрен) с индивидуальными соединительными размерами. Соединения съёмных гибких трубопроводов проверяются на утечку при давлении внутри трубопровода, устанавливаемым в зависимости от применяемого метода контроля.

5.4.10 При очередном освидетельствовании водолазных шлангов эксперт Речного Регистра должен потребовать проверки их герметичности давлением газовой среды, равным не менее $1,25 p_{op}$, и проверки продольной прочности шлангов на нагрузку, равную допустимой осевой нагрузке, указанной в тех-

нических условиях на поставку шлангов. После проверок деформация наружного контура шланга не должна превышать 15 % первоначального диаметра, а остаточное удлинение не допускается.

5.4.11 При всех видах освидетельствований систем снабжения барокамер и ВК кислородом и дыхательными газовыми смесями эксперт Речного Регистра должен осмотреть обратные, невозвратно-запорные, редуccionные, дроссельные и предохранительные клапаны с целью выявления возможных дефектов.

При проверке систем в действии проверяется правильность функционирования редуccionных, дроссельных и обратных клапанов.

5.4.12 Предохранительные клапаны на сосудах под давлением, системах и трубопроводах проверяются в действии на срабатывание при каждом периодическом освидетельствовании.

Клапаны должны быть отрегулированы на давление $p_{откр} \leq 1,05p_{ор}$ (для $p_{ор} \leq 0,1$ МПа) и $p_{откр} \leq 1,03p_{ор}$ (для $p_{ор} > 0,1$ МПа), где $p_{откр}$ - давление открытия клапана.

Максимально допустимое давление при срабатывании предохранительного клапана $p_{макс} \leq 1,1p_{ор}$.

Предохранительные клапаны после срабатывания должны полностью прекращать выход воздуха (газа) из систем при снижении рабочего давления не более чем на $0,15 p_{ор}$.

После регулировки предохранительные клапаны должны быть опломбированы.

5.4.13 При всех видах освидетельствований эксперт Речного Регистра должен проверить наличие документов и/или клейм и пломб на манометрах и глубиномерах, подтверждающих проведение метрологического контроля.

5.5 ТЕХНИЧЕСКИЕ СРЕДСТВА, УСТРОЙСТВА И СИСТЕМЫ

5.5.1 Примерный объем освидетельствования технических средств, устройств и систем барокамер и ВК приведен в приложении Б.

5.5.2 При всех видах освидетельствований проводится проверка в действии по прямому назначению всех технических средств и устройств: насосов, компрессоров, механизмов, спуско-подъемного устройства, устройств отдачи кабель-шланговой связки, аварийной отдачи оборудования размещенного снаружи корпуса, гидромоторов, вентиляторов и т. д.

5.5.3 При первоначальном освидетельствовании технических средств проверяется их соответствие требованиям руководства и ПКПС.

5.5.4 Периодические освидетельствования технических средств судна обеспечения совмещаются с освидетельствованиями барокамер и ВК. Результаты освидетельствований отражаются в документах на водолазный комплекс.

5.5.5 При проверке в действии и испытаниях технических средств барокамер и ВК должны быть учтены указания 4.1.7.

5.5.6 При освидетельствовании компрессоров проводится осмотр нагнетательных мембран.

5.6 СОСУДЫ И АППАРАТЫ ПОД ДАВЛЕНИЕМ

5.6.1 Освидетельствование сосудов и аппаратов под давлением, входящих в состав СЖО, систем, тушения пожара, сточной, снабжения питьевой водой и водой для бытовых нужд, проводится в соответствии с ПОСЭ.

5.6.2 Размещение, крепление и цветовая окраска сосудов под давлением для хранения газов и газовых смесей проверяются при каждом освидетельствовании.

5.6.3 Гидравлические испытания сосудов под давлением для хранения газов и газовых смесей должны производиться пресной водой. После гидравлических испытаний внутренние поверхности сосудов под давлением быть тщательно осушаются.

5.7 ЭЛЕКТРООБОРУДОВАНИЕ

5.7.1 При освидетельствовании электрического оборудования следует руководствоваться требованиями 12 ПОСЭ и ч. VI ПКПС.

5.7.2 Примерный объем освидетельствования электрического оборудования при ежегодном и очередном освидетельствованиях барокамер и ВК приведен в приложении Б.

5.7.3 При первоначальном и очередном освидетельствованиях электрического оборудования должно быть проверено соответствие его конструкции, расположения, установки и технических характеристик проектной документации, а также определено техническое состояние оборудования.

5.7.4 В дополнение к указаниям разд. 12 ПОСЭ при очередном освидетельствовании проверяются:

.1 состояние всего электрического оборудования, установленного вне прочного корпуса барокамер и/или ВК, исполнение корпусов электрических машин, защитные ограждения, покрытия и т. д.;

.2 качество компенсирующей жидкости погружного электрического оборудования (по судовым актам проверки);

.3 герметичность электрического оборудования, установленного вне прочного корпуса, устройств для ввода кабелей в прочный корпус (в том числе для ввода кабель-шланговой связки ВК);

.4 состояние кабелей в составе кабель-шланговой связки (для ВК);

.5 состояние приемных устройств, датчиков, источников звука и света, а также других элементов, входящих в системы контроля и сигнализации (текущих и предельных величин) глубины погружения, концентрации и других параметров дыхательной газовой смеси, положения дистанционно управляемых клапанов системы погружения, всплытия и дифферентовки, уровня жидкости и т. д.;

.6 состояние элементов, входящих в систему контроля и аварийно-предупредительной сигнализации СЖО;

.7 состояние аккумуляторных батарей аварийного источника электрической энергии, их крепления, работоспособность зарядных устройств.

5.7.5 Перед очередным освидетельствованием судовладельцем проводится инструментальный контроль кабельных трасс и измеряется сопротивление изоляции всего электрооборудования и кабельной сети, в том числе и кабелей в составе кабель-шланговой связи.

5.7.6 При очередном освидетельствовании проверка электрического оборудования в действии по прямому назначению проводится в подводном и надводном положениях ВК. Проверка в надводном положении проводится персоналом в присутствии эксперта Речного Регистра, в подводном - испытательной партией.

5.7.7 При проверке электрического оборудования в действии в дополнение к указанному в разд. 12 ПОСЭ также выявляются:

.1 при проверке электрических приводов механизмов и устройств ВК — правильность функционирования устройств централизованного аварийного отключения приводов с поста управления с постоянной вахтой; реле обрыва фаз, отключающего механизмы спуско-подъемного устройства с электродвигателями переменного тока при обрыве любой из трех фаз (для группы синхронно работающих технических средств); дистанционно управляемых клапанов системы погружения, всплытия и дифферентовки; сигнализации о перегрузке электродвигателей, установленных внутри прочного корпуса ВК;

.2 при проверке стационарных светильников освещения — правильность функционирования защитного реле, снимающего напряжение при обрыве кабеля или разрушении лампы светильника в сети наружного освещения;

.3 при проверке электрических систем контроля и сигнализации — правильность показаний приборов индикации и исправность сигнализации о текущих и предельных значениях глубины погружения, концентрации и других параметров дыхательной газовой смеси, сопротивления изоляции электроцепей, о положении дистанционно управляемых клапанов систем погружения, всплытия и дифферентовки, затеканий воды в прочный корпус ВК, возгорании, разрядке аккумуляторных батарей.

Правильность показаний приборов индикации текущих параметров проверяется с помощью контрольных приборов, прошедших проверку, а ис-

правность сигнализации по каждому контролируемому параметру – путём имитации срабатывания приборов;

.4 при проверке системы контроля и аварийно-предупредительной сигнализации технических средств и устройств жизнеобеспечения — исправность датчиков, дистанционных приборов контроля параметров, приборов световой и звуковой сигнализации, механизмов систем аварийной защиты в соответствии 4.4.7 ПОСЭ;

.5 при проверке служебной телефонной связи — исправность и эффективность независимой телефонной связи между постом управления водолазными операциями судна обеспечения и водолазом, находящимся в воде, а также ВК, помещениями барокамер и постами управления спуско-подъемного устройства, исправность и эффективность работы устройства для коррекции речи (барокамер и ВК, использующих гелиевую газовую смесь).

5.7.8 При ежегодном освидетельствовании барокамер и ВК выявляются изменения в составе электрического оборудования, его конструкции, расположении и установке, а также в его техническом состоянии.

5.7.9 При ежегодном освидетельствовании электрическое оборудование проверяется и подвергается осмотру в соответствии с требованиями 5.7.4 (за исключением 5.7.4.3). Кроме того, наружному осмотру подвергаются устройства и изделия для прокладки кабелей (в том числе в составе кабель-шланговой связи) и прохода их через прочный корпус.

5.7.10 При ежегодном освидетельствовании осмотры проводятся с учетом ограниченного по сравнению с очередным освидетельствованием применения вскрытия, разборки и демонтажа.

5.7.11 При ежегодном освидетельствовании детальному осмотру подвергается только электрическое оборудование, расположенное во взрывоопасных помещениях и вне прочного корпуса.

5.7.12 При ежегодном освидетельствовании производится проверка в действии всего силового и осветительного оборудования (в том числе аварийного), электрических систем контроля и сигнализации, средств подводной телефонной связи.

Средства связи

5.7.13 При освидетельствовании средств проводной связи и гидроакустического оборудования ультразвуковой подводной связи необходимо руководствоваться применимыми общими положениями ПОСЭ.

5.7.14 Объем освидетельствования средств проводной связи и гидроакустического оборудования при ежегодном и очередном освидетельствованиях барокамер и ВК приведен в приложении Б.

5.7.15 При всех видах освидетельствования указатели глубины, спутниковые аварийные радиобуи системы КОСПАС-САРСАТ и аварийные гидроакустические маяки с фиксированной частотой 37,5 Гц подлежат обязательной периодической проверке признанной Речным Регистром организацией. Акт проверки прилагается к акту Речного Регистра об освидетельствовании барокамер и ВК.

5.7.16 Приборы и устройства, входящие в состав средств проводной связи и гидроакустического оборудования водолазного комплекса, должны иметь сертификаты Речного Регистра или признанного органа классификации судов.

5.7.17 Средства проводной связи и гидроакустического оборудования водолазного комплекса, установленные на объекте по усмотрению судовладельца в целях повышения безопасности судоходства и охраны человеческой жизни, проверяются в полном объеме в том случае, если они дублируют (резервируют) штатные средства в эксплуатации и/или используют антенные устройства и источники электрической энергии, входящие в состав штатного оборудования.

Если функционирование или размещение дополнительного оборудования создает помехи нормальной работе или техническому обслуживанию оборудования, требуемого настоящим руководством и ПКПС, эксперт Речного Регистра должен потребовать устранения причин возникновения выявленных помех.

5.7.18 При первоначальном освидетельствовании средств проводной связи и гидроакустического оборудования водолазного комплекса объем освидетельствования и условия его проведения устанавливаются в соответствии с требованиями 5.7.19 – 5.7.20.

5.7.19 При очередном освидетельствовании средств проводной связи и гидроакустического оборудования водолазного комплекса оборудование должно быть детально осмотрено экспертом Речного Регистра и проверяется в действии в надводном положении ВК – персоналом в присутствии эксперта Речного Регистра, а в подводном положении – испытательной партией.

Проверка оборудования в действии в надводном положении производится, как правило, без вывода на рабочий режим с проверкой пуска, наличия показаний и функционирования устройств управления, дистанционной передачи показаний и систем сигнализации.

Проверка оборудования в действии в подводном положении производится на рабочей глубине погружения ВК по специальной программе, согласованной с Речным Регистром, включая проверку функционирования гидроакустической станции связи в режиме радиотелеграфии, речевых сообщений и кодовой связи.

5.7.20 В дополнение к требованию 5.7.19 должны быть проверены:

.1 детально состояние средств проводной связи и гидроакустического оборудования водолазного комплекса, а также блоков, входящих в состав

этих средств и оборудования и установленных вне прочного корпуса, защитное исполнение корпусов и антенн, устройств для ввода кабелей в прочный корпус, качество покрытий;

.2 остаточная емкость резервного источника электрической энергии, значение которой не должно быть ниже указанного в расчете минимально допустимого значения.

5.7.21 При ежегодном освидетельствовании средств проводной связи и гидроакустического оборудования водолазного комплекса оборудование осматривается экспертом Речного Регистра и проверяется в действии в надводном положении ВК персоналом в присутствии эксперта Речного Регистра.

5.7.22 В дополнение к требованию 5.7.21 проверяются:

.1 соответствие состава установленного оборудования проводной связи и ультразвуковой подводной связи водолазного комплекса составу, указанному в акте предыдущего ежегодного освидетельствования или проектной документации судна, согласованной с Речным Регистром;

.2 сопротивление изоляции акустических антенн, которое должно быть не менее 1 МОм. В случае невыполнения этого требования необходимо произвести детальную проверку состояния того гидроакустического оборудования или средств проводной связи водолазного комплекса, сопротивление изоляции антенн которых оказалось менее 1 МОм, в частности блоков, входящих в состав оборудования и установленных вне прочного корпуса. В отношении их должно быть проверено защитное исполнение корпусов и антенн, устройств для ввода кабелей в прочный корпус, качество покрытий;

.3 качество радиотелефонной связи и связи в режиме цифрового избирательного вызова в УКВ-диапазоне между ВК и судном обеспечения или береговой базой;

.4 емкость акустических антенн (в соответствии с требованиями паспорта или технических условий на гидроакустическое оборудование);

.5 правильность функционирования встроенных систем контроля работоспособности и сигнализации;

.6 качество компенсирующей жидкости погружного или свободно-всплывающего оборудования (по судовым актам проверки);

.7 срока годности источников электрической энергии, встроенных в спутниковые аварийные радиобуи, радиолокационные ответчики, в аварийные гидроакустические маяки и т. д., а также целостность пломб (при их наличии), препятствующих несанкционированному включению упомянутого оборудования. При этом замене подлежат те источники питания, до истечения срока хранения которых на момент освидетельствования осталось меньше одного года.

5.8 СПУСКО-ПОДЪЕМНЫЕ УСТРОЙСТВА ВК

5.8.1 При освидетельствовании спуско-подъемных устройств для ВК, установленных на судах обеспечения, применяются положения 2 ПОСЭ и указания 6 ч. V ПКПС.

5.8.2 Объем первоначального освидетельствования элементов спуско-подъемного устройства устанавливается близким к объему очередного освидетельствования и может быть уменьшен при наличии документов признанного органа классификации судов.

При освидетельствовании проверяется соответствие спуско-подъемного устройства проектной документации и требованиям руководства, а также произведена проверка его прочности в соответствии с требованиями 5.8.5.

5.8.3 При очередном освидетельствовании спуско-подъемного устройства, конструкции, заменяемые и съемные детали, механизмы, ходовые винты, катки, зубчатые рейки, стопорные устройства, приборы безопасности, компенсаторы вертикальных и горизонтальных перемещений ВК, транспортировочные тележки и пульта управления спуско-подъемного устройства подлежат детальному осмотру и проверке в действии. Стальные тросы спуско-подъемного устройства подлежат замене.

5.8.4 При ежегодном освидетельствовании элементы спуско-подъемного устройства подлежат следующим проверкам:

.1 конструкции с постоянно установленными несъемными деталями (мачты, колонны, тяги противовесов, фундаменты и др.), заменяемые и съемные детали (блоки, оси, рымы, захваты и т.п.) — наружному осмотру;

.2 стальные тросы спуско-подъемного устройства — наружному осмотру (при необходимости с измерением параметров износа);

.3 механизмы, ходовые винты, катки, зубчатые рейки, стопорные устройства, приборы безопасности, компенсаторы вертикальных и горизонтальных перемещений ВК, транспортировочные тележки и пульта управления — наружному осмотру и проверке в действии.

5.8.5 При первоначальном, очередных и внеочередных освидетельствованиях спуско-подъемного устройства подвергаются статическим и динамическим испытаниям.

Испытания на прочность проводятся пробной нагрузкой, равной 1,5 грузоподъемности спуско-подъемного устройства при статических испытаниях и 1,1 грузоподъемности спуско-подъемного устройства при динамических испытаниях.

Испытания должны проводиться пробным грузом. Применение динамометра вместо груза не допускается.

Испытания допускается проводить штатным ВК с увеличением его массы до требуемой нагрузки дополнительным грузом.

5.8.6 При статических испытаниях пробный груз выдерживается в надводном положении при вываленном за борт устройстве в течение 10 мин, после чего металлоконструкции, механизмы и устройства подлежат осмотру.

При отсутствии остаточных деформаций или иных повреждений производятся динамические испытания.

5.8.7 Динамические испытания, как правило, проводятся трехкратным спуском груза, равного 1,1 грузоподъемности спуско-подъемного устройства, на воду или в воду до полного погружения (в зависимости от типа ВК) и подъема до верхнего положения. При каждом спуске производится резкое торможение для проверки работы тормозов и прочности спуско-подъемного устройства.

5.8.8 Испытание ловителей (клиновых стопоров) проводится при статических испытаниях спуско-подъемного устройства грузом, равным 1,5 грузоподъемности спуско-подъемного устройства. Проскальзывание троса и повреждение его при стопорении клиновыми стопорами не допускается.

5.8.9 При положительных результатах статических и динамических испытаний проводится проверка спуско-подъемного устройства в действии со спуском и подъемом ВК без людей.

5.8.10 Проверка в действии спуско-подъемного устройства ВК, имеющего отрицательную плавучесть, производится трехкратным спуском ВК на рабочую глубину погружения.

При первоначальном освидетельствовании головного ВК проверка спуско-подъемного устройства проводится при волнении водной поверхности, близком к предельному, указанному в формуляре спуско-подъемного устройства. В остальных случаях проверку допускается проводить при волнении водной поверхности меньше предельного. Во время каждого спуска для имитации рывков на волне следует производить двукратную резкую остановку спуско-подъемного устройства на максимальной скорости, выключив привод спусковой лебедки.

5.8.11 При освидетельствовании тросов необходимо учитывать следующее:

.1 тросы, не имеющие сертификатов или данных лабораторных испытаний, к работе не допускаются. Если в сертификате на трос дано суммарное разрывное усилие проволок, разрывное усилие троса в целом определяется умножением суммарного разрывного усилия на коэффициент 0,83;

.2 при замене тросов эксперт Речного Регистра должен убедиться, что запас прочности стальных тросов относительно разрывной нагрузки троса в целом составляет не менее:

6 — для ВК, имеющего отрицательную плавучесть, при наличии устройства аварийного всплытия;

3 — для аварийного подъема ВК,

2,5 — для всех ВК при проверке тросов на динамические нагрузки, возникающие при допустимом волнении водной поверхности (с учетом амортизации);

.3 стальной трос не должен применяться, если в любом месте на его длине, равной 8 диаметрам, число обрывов проволок составляет 10 % и более общего числа проволок, а также при наличии оборванной пряди или чрезмерной деформации троса.

По истечении 5 лет установленные на спуско-подъемное устройства тросы подлежат замене независимо от состояния и суммарного времени их использования.

5.8.12 При всех видах освидетельствований спуско-подъемного устройства проверяются:

.1 отсутствие самопроизвольного движения тележек, выдвинных телескопических ферм или других выдвинных (заваливающихся) конструкций при максимально допустимых крене и дифференте судна обеспечения, а также остановка указанных конструкций в любом положении при остановке привода;

.2 состояние приспособлений для крепления по-походному спуско-подъемного устройства и стопорных устройств для фиксации ферм (балок) и мостов спуско-подъемного устройства в крайних положениях;

.3 состояние рельсовых путей, их амортизаторов и приспособлений, исключающих возможность схода с рельсов тележек и ферм;

.4 состояние колес тележек (неравномерность износа по диаметру допускается не более 0,05 диаметра, а износ реборд - не более чем на 40 % первоначального размера);

.5 синхронная работа механизмов, совместно обеспечивающих положение ВК при спуске-подъеме или изменении вылета ферм (балок);

.6 плавность движения ВК при работе механизмов передвижения грузовых тележек и изменении вылета ферм (балок);

.7 действие конечных выключателей, останавливающих механизмы спуско-подъемного устройства при подходе их к крайним положениям при спуске-подъеме, изменении вылета ферм (балок), передвижении ферм или грузовой тележки;

.8 действие блокировки, исключающей подъем (спуск) ВК при отключенных конечных выключателях;

.9 действие электрических тормозов механизмов спуско-подъемного устройства путем резкого торможения их при спуске.

5.8.13 При всех видах освидетельствования вьюшек с приводом от источника электрической энергии, предназначенных для укладки кабелей и рукавов, подключенных к источникам тока и газовой среде и размещенных на судне обеспечения, проверяются:

.1 четкость подключения;

.2 отсутствие повреждений и истираний оболочек кабеля и рукавов;

.3 безопасность проскальзывающих устройств или муфт предельного момента на срабатывание при нагрузках, не превышающих нагрузок упругих деформаций кабелей и рукавов;

.4 вместимость барабанов вьюшек, которая должна быть достаточной для обеспечения погружения ВК на рабочую глубину с учетом слабину, составляющей не менее 30 % рабочей глубины погружения, и наличия на барабане при этом не менее четырех витков. При установке нового кабеля или рукава необходимо проверить соответствие радиуса их изгиба диаметру барабана вьюшки. Наименьший допустимый диаметр барабана должен составлять не менее 20 диаметров троса;

.5 безотказность действия муфт, тормозов и блокировки, обеспечивающих невозможность разъединения при расторможенном тормозе (стопоре);

.6 отсутствие скручивания стальных несущих тросов между собой или с кабель-шланговой связкой;

.7 правильность навивки стальных несущих тросов и кабель-шланговой связки на барабан вьюшки;

.8 правильность функционирования счетчиков длины вытравленных тросов и кабель-шланговой связки.

6 ТЕХНИЧЕСКОЕ НАБЛЮДЕНИЕ ЗА РЕМОНТОМ, ПЕРЕОБОРУДОВАНИЕМ И МОДЕРНИЗАЦИЕЙ

6.1 Общие вопросы организации и проведения технического наблюдения за ремонтом, переоборудованием или модернизацией барокамер и ВК решаются в соответствии с 4.7 ПТНП.

6.2 При одобрении объема и способа ремонта объектов технического наблюдения эксперт Речного Регистра должен использовать указания соответствующих разделов ПОСЭ и руководства в отношении определения технического состояния, норм допустимых износов, деформаций, повреждений и указаний технологического характера.

6.3 До постановки барокамер и ВК на ремонт, переоборудование или модернизацию судовладелец представляет на согласование в филиал Речного Регистра проектную (ремонтную) документацию, относящуюся к изменениям корпуса барокамер и ВК, технических средств, устройств, оборудования и спуско-подъемного устройства, в объеме, соответствующем объему изменений.

В состав проектной (ремонтной) документации входит программа испытаний водолазного комплекса после ремонта в объеме, соответствующем объему испытаний при очередном освидетельствовании.

Проведение работ без согласования технической документации Речным Регистром не допускается.

6.4 Ремонт барокамер и ВК проводится на предприятиях, имеющих свидетельство о признании Речного Регистра.

7 ДОКУМЕНТЫ РЕЧНОГО РЕГИСТРА

7.1 Документы Речного Регистра на барокамеры и ВК (Свидетельство о годности к эксплуатации, акты освидетельствований) выдаются при условии соответствия (полного или в степени, признанной достаточной) барокамер, ВК, спуско-подъемного устройства, а также оборудования и средств на судне обеспечения, обеспечивающих безопасную работу ВК, требованиям руководства, ПКПС и ПОСЭ.

7.2 Документы Речного Регистра выдаются на срок до следующего очередного освидетельствования с ежегодным их подтверждением.

7.3 Документы Речного Регистра теряют силу:

.1 после повреждений элементов водолазного комплекса и/или судна обеспечения, без устранения которых (повреждений) не обеспечивается безопасность эксплуатации водолазного комплекса;

.2 в случае непредъявления барокамер, ВК и/или судна обеспечения к освидетельствованию в установленный срок;

.3 при невыполнении требований Речного Регистра;

.4 при нарушении условий эксплуатации, указанных в судовых документах;

.5 при осуществлении без предварительного согласования с Речным Регистром работ, связанных с конструктивными изменениями барокамер и ВК.

7.4 Для восстановления действия документов Речного Регистра барокамеры и ВК предъявляются к освидетельствованию после устранения причин, вызвавших прекращение действия документов.

ПРИЛОЖЕНИЕ А

ПЕРЕЧЕНЬ ОБЪЕКТОВ ВК, ПРОВЕРЯЕМЫХ В ДЕЙСТВИИ ИСПЫТАТЕЛЬНОЙ ПАРТИЕЙ

А.1 Системы и трубопроводы: системы погружения и всплытия, гидропривода, уравнительно-заместительные, дифферентные, сжатого воздуха.

А.2 Электрическое оборудование и источники электрической энергии: бортовое электрическое оборудование и электрическое оборудование, работающее в газовой среде под давлением, приборы контроля состояния электрического оборудования, защитные устройства (проверка правильности функционирования в различных режимах в пределах рабочей глубины погружения).

А.3 Системы автоматизации: сброса твердого балласта при достижении заданной глубины, превышающей рабочую; контроля, сигнализации, управления и защиты электроэнергетической установки.

А.4 Средства связи: гидроакустические средства связи с судном обеспечения ВК и водолазами; переговорные устройства внутри ВК, проводные средства связи с водолазами.

А.5 Средства подачи сигналов в аварийных ситуациях.

ПРИЛОЖЕНИЕ Б

ОБЪЕМ ЕЖЕГОДНОГО И ОЧЕРЕДНОГО ОСВИДЕ- ТЕЛЬСТВОВАНИЙ ВОДОЛАЗНЫХ КОМПЛЕКСОВ

Б.1 Объемы ежегодных и очередных освидетельствований водолазных комплексов приведены в таблице Б1. В таблице приняты следующие условные обозначения:

О – детальный осмотр с обеспечением доступа, вскрытия или демонтажа при необходимости;

С – наружный осмотр;

М – измерение износов/зазоров, сопротивления изоляции и т. п.;

Н – испытание давлением на прочность и герметичность;

Р – проверка в действии технических средств, устройств и оборудования, наружный осмотр;

И – испытание пробной нагрузкой;

З – замена;

Е – проверка документации и/или клеймления о проведении обязательных периодических проверок компетентным органом.

Таблица Б.1

Объект освидетельствования	Вид освидетельствования	
	ежегодное	очередное
1 Корпус		
1.1 Прочный корпус (сферические, цилиндрические, конические оболочки и набор, концевые переборки)	СН	ОМН ¹
1.2 Прочные цистерны	СН	ОМН ¹
1.3 Герметичные корпуса наружного электрооборудования ВК: источников электрической энергии, распределительных щитов и т. п.	С	ОН ²
1.4 Детали, установленные на прочный корпус (сварыши и фланцы люков, иллюминаторов, герметичных вводов)	С	ОМ
1.5 Фундаменты под основное оборудование	С	ОМ
1.6 Наружный (легкий) корпус	С	О
2 Устройства		
2.1 Крышки люков	ОН ³	ОН ¹
2.2 Иллюминаторы	СН ³	ОН ¹
2.3 Приводы закрытий	Р	ОР
2.4 Устройства аварийной отдачи балласта и другого оборудования, расположенного снаружи прочного корпуса	Р	ОР
2.5 Устройства аварийной отдачи несущего троса и кабель-шланговой связки на ВК	Р	ОР
2.6 Аварийные быстродействующие разобшающие механизмы	Р	ОР
2.7 Устройства для стыковки ВК с барокамерами и барокамер между собой	НР	ОРН
2.8 Подъемные обухи и штоковые устройства ВК	С	СМ

Продолжение табл. Б.1

Объект освидетельствования	Вид освидетельствования	
	ежегодное	очередное
2.9 Сигнальные и аварийно-сигнальные средства	Р	ОРН ¹
3 Противопожарная защита	С	С
4 Системы и трубопроводы		
4.1 СЖО	Р	ОР
.1 система перекачки однокомпонентных газов из одного сосуда под давлением в другой	Р	ОР
.2 система регенерации и кондиционирования дыхательной газовой среды	Р	ОР
.3 система подачи газовой смеси в барокамеры и ВК	Р	ОР
.4 система обогрева ВК и водолазов	Р	ОР
.5 аварийная система жизнеобеспечения	Р	ОР
.6 распределительные щиты однокомпонентных газов и газовых смесей	Р	ОР
4.2 Системы гидропривода	Р	ОР
.1 гидромоторы и насосы	Р	ОР
.2 трубопроводы	РН ³	ОРН ¹
4.3 Система погружения и всплытия	Р	ОР
4.4 Уравнительно-заместительная система	Р	ОР
4.5 Дифференциальная система	Р	ОР
4.6 Трубопроводы и арматура систем; шланги в составе кабель-шланговой связи	РН ³	ОРН ¹
.1 предохранительные клапаны	Р	ОРН ¹
4.7 Система вентиляции и кондиционирования	Р	ОР
5 Технические средства		
5.1 Компрессоры (воздушные, газовые)	Р	ОР
5.2 Компрессоры хладагента, системы кондиционирования газовых смесей барокамер	Р	ОР
5.3 Насосы СЖО	Р	ОР
6 Сосуды под давлением и теплообменные аппараты ⁴		
6.1 Емкости на судне обеспечения ВК для хранения газов и газовых смесей	Р	ОРН ²
6.2 Сосуды и аппараты, работающие под давлением в СЖО и их арматура	Р	ОРН ²
.1 предохранительные клапаны	Р	ОРН ¹
6.3 Сосуды и аппараты систем барокамер и их арматура (сточно-фановой; обеспечения питьевой и мытьевой водой и др.)	Р	ОРН ¹
.1 предохранительные клапаны	Р	Р
7 Измерительные приборы (манометры и глубиномеры)	Е	Е
8 Электрическое и гидроакустическое оборудование		
8.1 Источники электрической энергии (основные и аварийные)	МР	ОМР
.1 генераторы	МР	ОМР

Окончание табл. Б.1

Объект освидетельствования	Вид освидетельствования	
	ежегодное	очередное
.2 аккумуляторы и аккумуляторные батареи	МР	ОМР
8.3 Устройства преобразования электрической энергии, предназначенные для снабжения потребителей ответственного назначения	МР	ОМР
8.4 Электрические приводы технических средств, а также их контрольная и защитная аппаратура	МР	ОМР
8.5 Стационарные светильники (внутреннего, наружного и аварийного освещения) и соединительные устройства	МР	ОМР
8.6 Распределительные устройства	МР	ОМР
.1 главные распределительные щиты	МР	ОМР
8.7 Кабельная сеть	МС	МС
.1 кабели и провода, в том числе кабель в составе кабель-шланговой связи	МС	МС
.2 электрические глубоководные разъемы, соединители, кабельные вводы	С	О
8.8 Устройства заземления и электрическая защита	С	ОМ
8.9 Нагревательные и отопительные приборы	МС	ОМ
8.10 Агрегаты для зарядки аккумуляторных батарей	МР	ОМР
8.11 Средства связи с судном обеспечения	МР	ОМР
.1 служебная телефонная связь (аппараты, коммутаторы)	МР	ОМР
.2 гидроакустическая связь (гидроакустические станции)	МР	ОМР
.3 корректоры речи (дешифраторы)	МР	ОМР
.4 сигнальные буи	ЕМР	ЕОМР
8.12 Электрические системы контроля и сигнализации, в том числе приборы индикации текущих параметров и сигнализации о достижении предельных значений параметров или об аварийных ситуациях (см. 5.7.7.3)	МР	ОМР
8.13 Системы контроля и аварийно-предупредительной сигнализации технических средств и устройств жизнеобеспечения	МР	ОМР
¹ Объем первого очередного освидетельствования по усмотрению Речного Регистра может быть сокращен (см. Б.2).		
² Только для аппаратов и сосудов, недоступных для внутреннего освидетельствования.		
³ Испытания на герметичность.		

Б.2 После проверки ВК в действии в надводном положении, выполняемой персоналом в присутствии эксперта Речного Регистра, производится проверка ВК в подводном положении испытательной партией по программе, согласованной с Речным Регистром, с записью в формуляре ВК.

Соответствие конструкции и технического состояния ВК требованиям судовых и нормативных документов Речного Регистра, соблюдение установленных ограничений по эксплуатации, а также контроль содержания аппара-

тов и комплексов в состоянии, обеспечивающем их безопасную эксплуатацию в промежутках между освидетельствованиями ВК обеспечивает судовладелец.

Результаты проверок, выполняемых судовладельцем в промежутках между освидетельствованиями, регистрируются в формуляре ВК.

При ежегодном освидетельствовании корпус испытывается погружением ВК на рабочую глубину. Барокамеры и ВК, кроме того, испытываются внутренним давлением, соответствующим рабочему; при этом проверяется надежность действия присоединительных фланцев и переходных люков.

Б.3 Для ВК, построенных под техническим наблюдением Речного Регистра или признанного органа классификации судов, объем первого очередного освидетельствования по усмотрению Речного Регистра может быть сокращен. Если к этому нет особых причин, могут не производиться испытания на прочность ВК, гидравлические испытания трубопроводов, сосудов под давлением и систем в сборе (заменяются испытанием на герметичность), а внутренний и наружный осмотр ВК может производиться без снятия изоляции.

Указанное сокращение объема освидетельствований может быть допущено, если с момента постройки барокамеры или ВК прошло не более 5 лет.

Испытания на прочность могут не производиться, если при внутреннем и наружном осмотре (без снятия изоляции), а также неразрушающем контроле будет установлено, что для проведения этих испытаний достаточных оснований нет.

Б.4 Надлежащее техническое состояние переносных сосудов под давлением обеспечивается судовладельцем.

МЕТОДИКА ГИДРАВЛИЧЕСКИХ И ПНЕВМАТИЧЕСКИХ ИСПЫТАНИЙ БАРОКАМЕР

В.1 Гидравлические испытания на прочность

В.1.1 Барокамеру подвергают гидравлическим испытаниям на прочность внутренним избыточным пробным давлением p_t , определяемым по формуле

$$p_t = 1,25p \frac{[\sigma]_{20}}{[\sigma]_t},$$

где $[\sigma]_{20}$, $[\sigma]_t$ — допускаемые напряжения для материала барокамеры или ее элементов соответственно при 20 °С и расчетной температуре, МПа.

В.1.2 Рекомендуемая схема станда для гидравлических испытаний барокамеры проведена на рис. В.1.2.

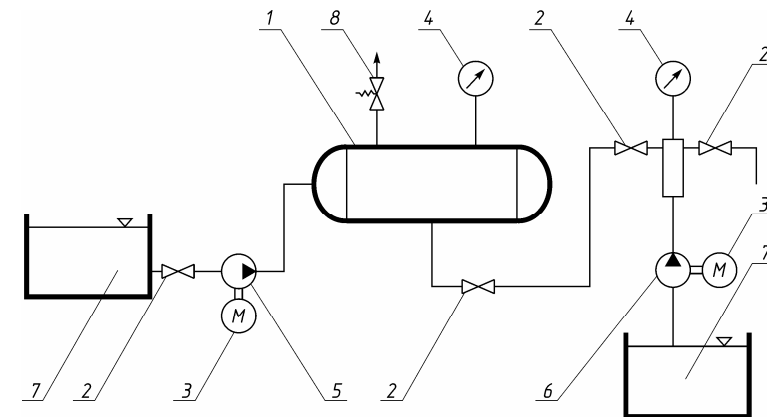


Рис. В.1.2. Схема станда для гидравлических испытаний барокамеры:
1 – барокамера; 2 – запорные клапаны; 3 – электродвигатели; 4 – манометры;
5 – центробежный насос; 6 – гидравлический поршневой насос;
7 – резервуары с водой; 8 – предохранительный клапан

В.1.3 Перед гидравлическими испытаниями на прочность барокамера и ее элементы должны быть проверены на соответствие чертежам и сертификатам, а также должны быть проверены документы, подтверждающие качество сварных швов. Все детали и сварные соединения барокамеры подвергают контролю в объеме технической документации на барокамеру. Указанному контролю должна предшествовать очистка поверхности от следов коррозии и других покрытий (эмульсии, масла, органических загрязнений).

В.1.4 Для испытаний на прочность барокамеру и ее элементы заполняют водой так, чтобы было обеспечено полное удаление воздуха из внутреннего объема испытуемых конструкций.

В.1.5 Гидравлическое давление измеряют с помощью двух манометров, установленных на испытуемой конструкции и напорном трубопроводе, непосредственно у насоса. Манометры должны иметь класс точности не ниже 2,5 и диаметр корпуса не менее 150 мм. Верхний предел измерений манометра выбирают так, чтобы при измерении давления в процессе гидравлических испытаний стрелка прибора располагалась во второй трети шкалы.

В.1.6 На испытуемой конструкции должен быть установлен предохранительный клапан, отрегулированный на давление $p_t + 5\%$. Рекомендуется использовать предохранительный клапан пружинного типа. Использование рычажно-грузовых клапанов не допускается.

В.1.7 Повышение давления до пробного должно производиться постепенно со скоростью подъема не более 0,5 МПа в минуту.

Давление, равное рабочему, поддерживают в течение всего времени, необходимого для осмотра барокамеры. После окончания испытания давление постепенно снижают до атмосферного.

В.1.8 Участки поверхности барокамеры и ее элементов, в которых в ходе испытаний были обнаружены утечки, слезки, потения в сварных соединениях и основном металле, подлежат ремонту и последующему повторному испытанию на прочность пробным давлением согласно В.1.1.

Места внутренней поверхности, подвергнутые коррозии, в период проведения гидравлических испытаний должны быть зачищены до чистого металла.

В.1.9 После гидравлических испытаний барокамеры ее внутренние поверхности для предупреждения коррозии протирают ветошью насухо, допускается осушать их горячим воздухом.

В.2 ПНЕВМАТИЧЕСКИЕ ИСПЫТАНИЯ НА ГЕРМЕТИЧНОСТЬ И ПЛОТНОСТЬ

В.2.1 Пневматические испытания барокамеры и ее элементов на герметичность и плотность проводят давлением газовой среды, равным рабочему давлению, после проведения гидравлических испытаний на прочность (В.1).

Пневматические испытания на герметичность и плотность проводят воздухом (азотом) и газом того типа, для которого предназначена барокамера (гелий и др.).

В.2.2 Рекомендуемая схема стенда для гидравлических испытаний барокамеры проведена на рис. В.2.2.

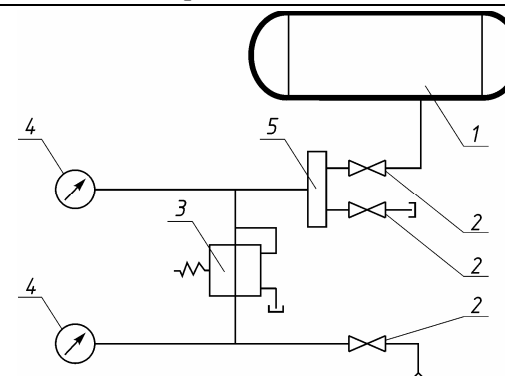


Рис. В.2.2. Схема стенда для гидравлических испытаний барокамеры:
1 – барокамера; 2 – запорные клапаны; 3 – дроссельный вентиль;
4 – манометры; 5 – коллектор

В.2.3 Воздух или газы для испытаний барокамеры на герметичность и плотность должны быть очищенными и сухими, влажность должна соответствовать точке росы минус 55 °С. Качество осушки воздуха определяют по показаниям автоматического фотоэлектронного индикатора влажности типа 8Ш31 или аналогичных приборов.

При отсутствии воздуха с нужной влажностью он может быть заменен азотом с точкой росы не выше минус 40 °С.

В.2.4 Предохранительный клапан на каждом отсеке должен быть отрегулирован на давление $p_t + 5\%$. Сжатый воздух (азот, гелий и др.) подают через редукционный клапан, отрегулированный на соответствующее испытательное давление.

В.2.5 В процессе заполнения конструкции сжатым воздухом (азотом, гелием и др.) необходимо внимательно следить за показаниями манометров, а также за редукционным и предохранительными клапанами. В момент достижения требуемого давления необходимо немедленно прекратить подачу воздуха (азота, гелия и др.).

После прекращения подачи сжатого воздуха (азота, гелия и др.) давление в конструкции будет уменьшаться вследствие снижения температуры даже при отсутствии утечек и неплотностей. Поэтому после стабилизации температуры сжатого воздуха (азота, гелия и др.) необходимо дополнительно подать сжатый воздух (азот, гелий и др.) в испытуемую конструкцию, доведя давление до требуемого значения, после чего средства подачи рабочей среды отсоединяют.

В.3 МЕТОДЫ КОНТРОЛЯ ГЕРМЕТИЧНОСТИ И ПЛОТНОСТИ

В.3.1 При пузырьковом методе контроля следует использовать способ обмыливания наружных поверхностей (соединений) барокамеры и ее элементов:

.1 барокамеру заполняют воздухом (азотом, гелием и др.), после чего в ней создают необходимое пробное давление газовой среды;

.2 мягкой волосяной кистью наносят пенообразующий состав на контролируемые участки наружной поверхности барокамеры;

.3 визуально наблюдают за контролируемыми участками. Признаком утечки является образование пузырей на контролируемых участках соединения, которые обнаруживаются при осмотре в течение 2—3 мин после нанесения на поверхность мыльной эмульсии.

В качестве мыльной эмульсии может быть использован раствор хозяйственного мыла в воде 1:4 (по массе);

.4 при обнаружении утечки приостанавливают испытания, давление в барокамере снижают до атмосферного и устраняют дефект (трещину, пробоину, разошедшийся шов, пористый участок и т. п.). После устранения дефекта проводят повторное испытание и так до получения требуемой герметичности и плотности барокамеры.

В.3.2 При масс-спектрометрическом методе контроля (течеискания) используют метод шупа по ГОСТ 28517.

В.3.3 При манометрическом способе:

.1 барокамеру заполняют воздухом или гелием, после чего в ней создают избыточное давление, равное 0,02 МПа. При указанном давлении делают выдержку, в период которой проверяют плотность прилегания наружных и внутренних дверей входных и переходных люков, наружных и внутренних крышек шлюзов способом обмыливания согласно В.3.1;

.2 после устранения утечки или при отсутствии таковой давление в барокамере повышают до 0,2—0,3 МПа. При указанном давлении делают выдержку и проверяют одновременно герметичность и плотность барокамеры способом обмыливания согласно В.3.1;

.3 после устранения утечки и вызвавших ее дефектов или при отсутствии таковых давление в барокамере повышают до пробного (рабочего) давления и стабилизируют давление в соответствии с В.1.7;

.4 при пробном (рабочем) давлении проводят контроль герметичности и плотности способом обмыливания согласно В.3.1.